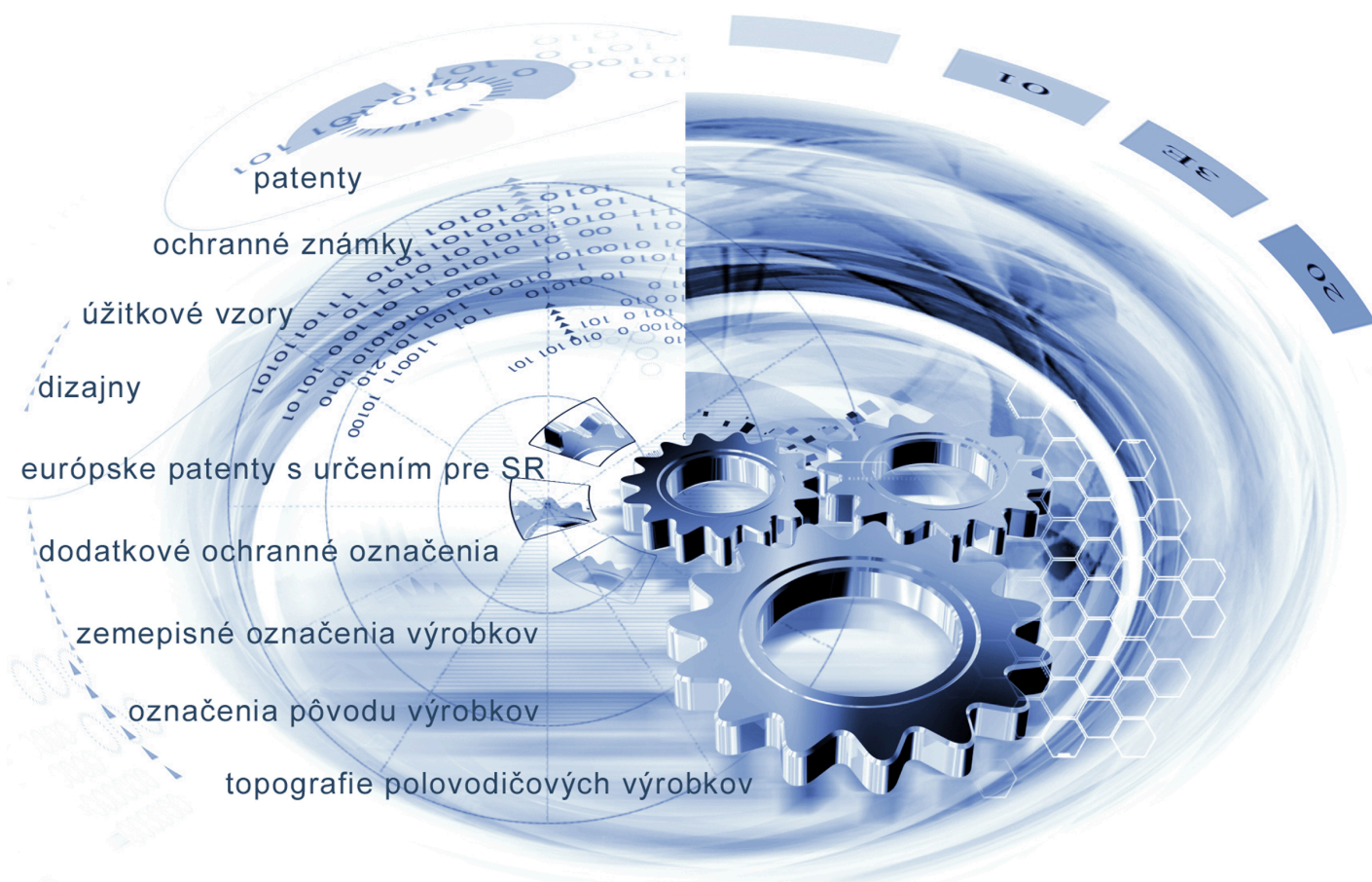




ÚRAD
PRIEMYSELNÉHO VLASTNÍCTVA
SLOVENSKEJ REPUBLIKY



VESTNÍK

Úradu priemyselného vlastníctva Slovenskej republiky

ISSN 2453-7551

24/2022

21. december 2022

OBSAH

Patenty.....	5
Európske patenty s určením pre Slovenskú republiku.....	17
Dodatkové ochranné osvedčenia.....	40
Úžitkové vzory.....	44
Dizajny.....	55
Ochranné známky.....	59

CONTENT

Patents.....	5
European Patents with Designation for the Slovak Republic.....	17
Supplementary Protection Certificates.....	40
Utility Models.....	44
Designs.....	55
Trade Marks.....	59

Dvojpísmenkové kódové označenie krajín a medzinárodných organizácií (Štandard WIPO ST.3)

AD	Andorra	CW	Curacao	GY	Guyana
AE	Spojené arabské emiráty	CX	Vianočný ostrov	HK	Hongkong
AF	Afganistan	CY	Cyprus	HM	Heardov ostrov
AG	Antigua a Barbuda	CZ	Česká republika	HN	Honduras
AI	Anguilla	DD	Nemecká demokratická republika	HR	Chorvátsko
AL	Albánsko	DE	Nemecko	HT	Haiti
AM	Arménsko	DJ	Džibutsko	HU	Maďarsko
AN	Holandské Antily	DK	Dánsko	IB	Medzinárodný úrad Svetovej organizácie duševného vlastníctva (WIPO)
AO	Angola	DM	Dominika	ID	Indonézia
AP	Africká regionálna organizácia duševného vlastníctva (ARIPO)	DO	Dominikánska republika	IE	Írsko
AQ	Antarktída	DT	Nemecká spolková republika	IL	Izrael
AR	Argentína	DZ	Alžírsko	IM	Man
AS	Americká Samoa	EA	Eurázijská patentová organizácia (EAPO)	IN	India
AT	Rakúsko	EC	Ekvádor	IO	Britské indickooceánske územie
AU	Austrália	EE	Estónsko	IQ	Irak
AW	Aruba	EG	Egypt	IR	Irán
AZ	Azerbajdžan	EH	Západná Sahara	IS	Island
BA	Bosna a Hercegovina	EM	Úrad Európskej Únie pre duševné vlastníctvo (EUIPO) ²	IT	Taliano
BB	Barbados	EP	Európsky patentový úrad (EPO)	JE	Jersey
BD	Bangladéš	ER	Eritrea	JM	Jamajka
BE	Belgicko	ES	Španielsko	JO	Jordánsko
BF	Burkina	ET	Etiópia	JP	Japonsko
BG	Bulharsko	EU	Európska únia	KE	Keňa
BH	Bahrajn	FI	Fínsko	KG	Kirgizsko
BI	Burundi	FJ	Fidži	KH	Kambodža
BJ	Benin	FK	Falklandy	KI	Kiribati
BM	Bermudy	FM	Mikronézia	KM	Komory
BN	Brunej	FO	Faerské ostrovy	KN	Svätý Krištof a Nevis
BO	Bolívia	FR	Francúzsko	KP	Kórejská ľudovodemokratická republika (KĽDR)
BQ	Bonaire, Svätý Eustach a Saba	GA	Gabon	KR	Kórejská republika
BR	Brazília	GB	Spojené kráľovstvo	KW	Kuvajt
BS	Bahamy	GC	Patentový úrad Rady pre spoluprácu arabských štátov Perzského zálivu (GCC)	KY	Kajmanie ostrovy
BT	Bhután	GD	Grenada	KZ	Kazachstan
BV	Bouvetov ostrov	GE	Gruzínsko	LA	Laos
BW	Botswana	GF	Francúzska Guyana	LB	Libanon
BX	Úrad Beneluxu pre duševné vlastníctvo (BOIP) ¹	GG	Guernsey	LC	Svätá Lucia
BY	Bielorusko	GH	Ghana	LI	Lichtenštajnsko
BZ	Belize	GI	Gibraltár	LK	Srí Lanka
CA	Kanada	GL	Grónsko	LR	Libéria
CC	Kokosové ostrovy	GM	Gambia	LS	Lesotho
CD	Kongo (býv. Zair)	GN	Guinea	LT	Litva
CF	Stredoafriická republika	GP	Guadeloupe	LU	Luxembursko
CG	Kongo	GQ	Rovníková Guinea	LV	Lotyšsko
CH	Švajčiarsko	GR	Grécko	LY	Líbya
CI	Pobrežie Slonoviny	GS	Južná Georgia a Južné Sandwichove ostrovy	MA	Maroko
CK	Cookove ostrovy	GT	Guatemala	MC	Monako
CL	Čile	GU	Guam	MD	Moldavsko
CM	Kamerun	GW	Guinea-Bissau	ME	Čierna Hora
CN	Čína			MG	Madagaskar
CO	Kolumbia			MH	Marshallove ostrovy
CR	Kostarika				
CS	Československo				
CU	Kuba				
CV	Kapverdy				

MK	Macedónsko	PW	Palau	TM	Turkménsko
ML	Mali	PY	Paraguaj	TN	Tunisko
MM	Mjanmarsko			TO	Tonga
MN	Mongolsko	QA	Katar	TR	Turecko
MO	Macao	QZ	Úrad Spoločenstva pre odrody rastlín (CPVO)	TT	Trinidad a Tobago
MP	Severné Mariány			TV	Tuvalu
MQ	Martinik			TW	Taiwan
MR	Mauritánia	RE	Réunion	TZ	Tanzánia
MS	Montserrat	RO	Rumunsko		
MT	Malta	RS	Srbsko	UA	Ukrajina
MU	Maurícius	RU	Ruská federácia	UG	Uganda
MV	Maldivy	RW	Rwanda	UM	Menšie odľahlé ostrovy USA
MW	Malawi			US	Spojené štáty, USA
MX	Mexiko	SA	Saudská Arábia	UY	Uruguaj
MY	Malajzia	SB	Šalamúnove ostrovy	UZ	Uzbekistan
MZ	Mozambik	SC	Seychely		
		SD	Sudán	VA	Vatikán
NA	Namíbia	SE	Švédsko	VC	Svätý Vincent a Grenadíny
NC	Nová Kaledónia	SG	Singapur	VE	Venezuela
NE	Niger	SH	Svätá Helena	VG	Britské Panenské ostrovy
NF	Norfolk	SI	Slovinsko	VI	Americké Panenské ostrovy
NG	Nigéria	SJ	Svalbard a Jan Mayen	VN	Vietnam
NI	Nikaragua	SK	Slovenská republika	VU	Vanuatu
NL	Holandsko	SL	Sierra Leone		
NO	Nórsko	SM	San Maríno	WF	Wallis a Futuna
NP	Nepál	SN	Senegal	WO	Svetová organizácia duševného vlastníctva (WIPO)
NR	Nauru	SO	Somálsko	WS	Samoa
NU	Niue	SR	Surinam		
NZ	Nový Zéland	SS	Južný Sudán	XN	Nordický patentový inštitút (NPI)
		ST	Svätý Tomáš a Princov ostrov	XU	Medzinárodná únia pre ochranu nových odrôd rastlín (UPOV)
OA	Africká organizácia duševného vlastníctva (OAPI)	SU	Sovietsky zväz	XV	Vyšehradský patentový inštitút (VPI)
OM	Omán	SV	Salvádor	XX	Neznáme štáty, iné subjekty alebo organizácie
		SX	Svätý Martin		
PA	Panama	SY	Sýria	YE	Jemen
PE	Peru	SZ	Svazijsko	YT	Mayotte
PF	Francúzska Polynézia			YU	Juhoslávia/Srbsko a Čierna Hora
PG	Papua-Nová Guinea	TC	Turks a Caicos		
PH	Filipíny	TD	Čad	ZA	Južná Afrika
PK	Pakistan	TF	Francúzske južné územia	ZM	Zambia
PL	Poľsko	TG	Togo	ZW	Zimbabwe
PM	Saint Pierre a Miquelon	TH	Thajsko		
PN	Pitcairnové ostrovy	TJ	Tadžikistan		
PR	Portoriko	TK	Tokelau		
PT	Portugalsko	TL	Východný Timor		

Poznámky:

¹ Zahŕňa Belgicko, Holandsko a Luxembursko, v niektorých výstupoch úradu sa môže vyskytovať názov Benelux, napr. v súvislosti s uvádzaním údajov alebo informácií o ochranných známkach alebo dizajnoch určených pre krajiny Beneluxu (medzinárodné zápisy podľa

² V niektorých výstupoch úradu sa môže vyskytovať názov Európska únia, napr. v súvislosti s uvádzaním údajov alebo informácií o ochranných známkach alebo dizajnoch určených pre územie Európskej únie (medzinárodné zápisy podľa Madridského alebo Haagskeho sys

ČASŤ

PATENTY

Kódy na označovanie jednotlivých druhov dokumentov (Štandard WIPO ST.16)

A3	Zverejnené patentové prihlášky podľa zákona č. 435/2001 Z. z. o patentoch, dodatkových ochranných osvedčeniach a o zmene a doplnení niektorých zákonov (patentový zákon) v znení neskorších predpisov	B7	Zmenené znenia patentové prihlášky podľa zákona č. 435/2001 Z. z. o patentoch, dodatkových ochranných osvedčeniach a o zmene a doplnení niektorých zákonov (patentový zákon) v znení neskorších predpisov
B6	Udelené patentové prihlášky podľa zákona č. 435/2001 Z. z. o patentoch, dodatkových ochranných osvedčeniach a o zmene a doplnení niektorých zákonov (patentový zákon) v znení neskorších predpisov		

Číselné kódy na označovanie bibliografických údajov (Štandard WIPO ST.9)

(11)	Číslo dokumentu	(71)	Meno (názov) prihlasovateľa(-ov)
(13)	Druh dokumentu	(72)	Meno pôvodcu (-ov)
(21)	Číslo prihlášky	(73)	Meno (názov) majiteľa(-ov)
(22)	Dátum podania prihlášky	(74)	Meno (názov) zástupcu(-ov)
(30)	Údaje o priorite	(86)	Číslo podania medzinárodnej prihlášky podľa PCT
(40)	Dátum zverejnenia prihlášky	(87)	Číslo zverejnenia medzinárodnej prihlášky podľa PCT
(45)	Dátum oznámenia o sprístupnení dokumentu	(96)	Číslo a dátum podania európskej patentovej prihlášky
(51)	Medzinárodné patentové triedenie	(97)	Číslo a dátum zverejnenia európskej patentovej prihlášky alebo vydania európskeho patentového spisu
(54)	Názov		
(57)	Anotácia		
(62)	Číslo pôvodnej prihlášky v prípade vylúčenej prihlášky		
(67)	Číslo pôvodnej prihlášky úžitkového vzoru v prípade odbočenia		

Kódy na označovanie záhlaví oznámení publikovaných vo Vestníku ÚPV SR (Štandard WIPO ST. 17)

Zverejnené patentové prihlášky		RL9A	Súdne spory o právo na patentové prihlášky
BA9A	Zverejnené patentové prihlášky	RL9A	Ukončenie súdnych sporov o právo na patentové prihlášky
FA9A	Zastavené konania o patentových prihláškach na žiadosť prihlasovateľa		
FB9A	Zastavené konania o patentových prihláškach	Udelené patenty	
FC9A	Zamietnuté patentové prihlášky	FG4A	Udelené patenty
FD9A	Zastavené konania pre nezaplatenie poplatku	MA4A	Zaniknuté patenty vzdaním sa
GB9A	Prevody a prechody práv na patentové prihlášky	MC4A	Zrušené patenty
GD9A	Licenčné zmluvy registrované alebo udelené na patentové prihlášky	MG4A	Čiastočne zrušené patenty
GD9A	Ukončenia platnosti licenčných zmlúv na patentové prihlášky	MK4A	Zaniknuté patenty uplynutím doby platnosti
PD9A	Zmeny dispozičných práv na patentové prihlášky (zálohy)	MM4A	Zaniknuté patenty pre nezaplatenie udržiavacích poplatkov
PD9A	Zmeny dispozičných práv na patentové prihlášky (ukončenie zálohov)	PC4A	Prevody a prechody práv na patenty
QA9A	Ponuky licencií na patentové prihlášky	PD4A	Zmeny dispozičných práv na patenty (ukončenie zálohov)
QA9A	Späťvzatia ponúk licencií na patentové prihlášky	PD4A	Zmeny dispozičných práv na patenty (zálohy)
RD9A	Exekúcie na patentové prihlášky	QA4A	Ponuky licencií na patenty
RF9A	Ukončenie exekúcií na patentové prihlášky	QA4A	Späťvzatia ponúk licencií na patenty
RL9A	Prepis prihlasovateľa patentu (na základe rozhodnutia súdu)	QB4A	Licenčné zmluvy registrované alebo udelené na patenty
RL9A	Prepis prihlasovateľa patentu (na základe rozhodnutia súdu)	QC4A	Ukončenie platnosti licenčných zmlúv na patenty
		RD4A	Exekúcie na patenty
		RF4A	Ukončenie exekúcií na patenty

RL4A Prepis majiteľa patentu (na základe rozhodnutia súdu)

RL4A Súdne spory o právo na patenty

RL4A Ukončenie súdnych sporov o právo na patenty

SB4A Patenty zapísané do registra po odtajnení

Opravy a zmeny

Opravy v patentových prihláškach

HA9A Doplnenie pôvodcu (-ov)

HB9A Opravy mien

HC9A Zmeny mien

HD9A Opravy adries

HE9A Zmeny adries

HF9A Opravy dátumov

HG9A Opravy zatriedenia podľa MPT

HH9A Opravy chýb alebo zmeny všeobecne

Opravy v udelených ochranných dokumentoch

TA4A Doplnenie pôvodcu (-ov)

TB4A Opravy mien

TC4A Zmeny mien

TD4A Opravy adries

TE4A Zmeny adries

TF4A Opravy dátumov

TG4A Opravy zatriedenia podľa MPT

TH4A Opravy chýb alebo zmeny všeobecne

BA9A

Zverejnené patentové prihlášky

(21)	(51)	(21)	(51)	(21)	(51)	(21)	(51)
36-2021	H04L 27/10	42-2021	C04B 16/04	50012-2022	E04C 1/40	50030-2022	C22C 13/00
38-2021	A47B 95/00	45-2021	B65F 1/14	50016-2022	A63F 7/06	50037-2022	A61C 7/00
40-2021	C04B 16/04	89-2022	B23K 37/04	50027-2022	E04B 1/344	50056-2022	A61K 9/70
41-2021	C04B 16/04						

(51) A47B 95/00

(21) 38-2021

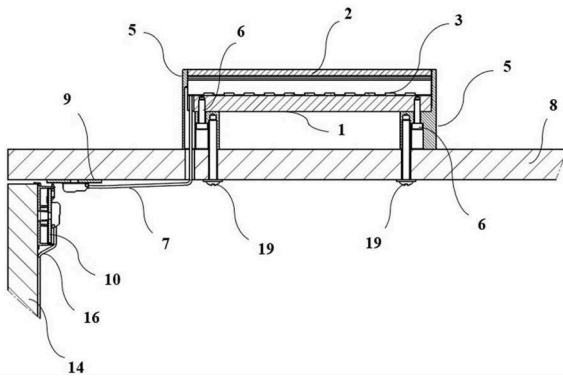
(22) 31.5.2021

(71) KSK Engineering s.r.o., Prešov, SK;

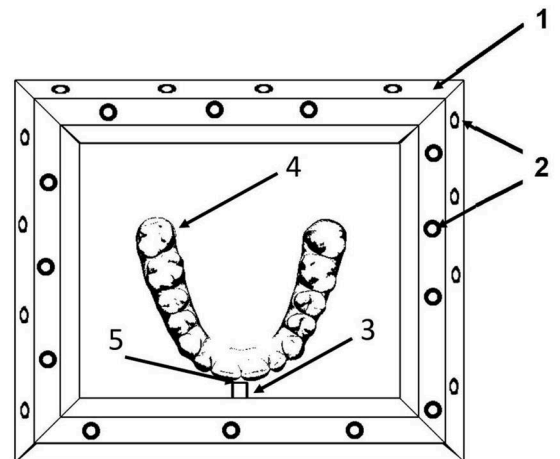
(72) Skonc Peter, Ing., Prešov, SK;
Andraščík Stanislav, Ing., Prešov, SK;

(54) **Osvetlená LED úchytká so systémom elektrického napájania na pohyblivé časti nábytku**

(57) Osvetlená LED úchytká so systémom elektrického napájania na pohyblivé časti nábytku pozostáva z U profilu (1) s pozdĺžnou štrbinou, v ktorej je uložený optický člen (2), pričom na vnútornej stene U profilu (1) je umiestnený LED svetelný zdroj (3), ktorý je napájaný systémom elektrického napájania cez kontaktný plošný spoj (9) a protiľahlý plošný spoj (10). Celý systém je napájaný z domácej siete cez jednosmerný napájací zdroj s integrovanou funkciou stmievania a diaľkového ovládania.



na prichytenie ortodontického master-modelu (4) pomocou kockového elementu (5). Rámik (1) má osemuholníkový profil na umožnenie rozmiestnenia a zachytenia referenčných bodov (2) pod rôznymi uhlami pri 3D skenovaní. Výhodou prípravku je predovšetkým zefektívnenie celého procesu 3D skenovania, najmä vo zvýšení rýchlosti skenovania a úspore referenčných bodov. Napriek menšiemu počtu referenčných bodov je samotný proces 3D skenovania presnejší a dosahuje sa aj vyššia kvalita skenovania. Skenované digitalizované master-modely sa využívajú pri výrobe neviditeľných zubných strojčekov.



(51) **A61C 7/00** (2006.01)
G01B 11/24 (2006.01)
G01B 5/00 (2006.01)
B25B 11/00 (2006.01)

(21) 50037-2022

(22) 30.7.2022

(71) Slovenská technická univerzita v Bratislave, Bratislava, SK;

(72) Milde Ján, Ing. PhD., Trnava, SK;

(74) Holoubková Mária, Ing., Bratislava, SK;

(54) **Prípravok na 3D skenovanie ortodontických master-modelov**

(57) Prípravok na 3D skenovanie ortodontických master-modelov pozostáva z rámika (1) v tvare obdĺžnika, na ktorom sú nalepené referenčné body (2). Vnútri prípravku je na rámiku (1) držiak (3)

(51) **A61K 9/70** (2006.01)
A61K 47/10 (2017.01)
A61K 47/14 (2017.01)
A61K 47/32 (2006.01)
A61K 31/196 (2006.01)
A61P 19/02 (2006.01)
A61P 21/00 (2006.01)
A61P 29/00 (2006.01)

(21) 50056-2022

(22) 18.5.2021

(30) IT20200011686, 20.5.2020, IT

(71) FIDIA FARMACEUTICI S.P.A., Abano Terme (PD), IT;

(72) PIZZOCARO Carlo, Abano Terme (PD), IT;

(74) inventa Patentová a známková kancelária s. r. o., Bratislava, SK;

(86) PCT/IB2021/054261

(87) WO 2021/234562

(54) Lekárska náplasť s pomalým uvoľňovaním

(57) Je opísaná lekárska náplasť s pomalým uvoľňovaním na báze diklofenaku, konkrétne lekárska náplasť na báze sodnej soli diklofenaku, ktorej formulácia umožňuje uvoľňovanie účinnej látky kontinuálne a v lokálne terapeuticky účinných koncentráciách počas 24 hodín, a tiež polymérna adhezívna matrica (PSA) na použitie v lekárskej náplasti na báze sodnej soli diklofenaku.

(51) **A63F 7/06** (2006.01)

A63F 7/24 (2006.01)

(21) **50016-2022**

(22) 18.3.2022

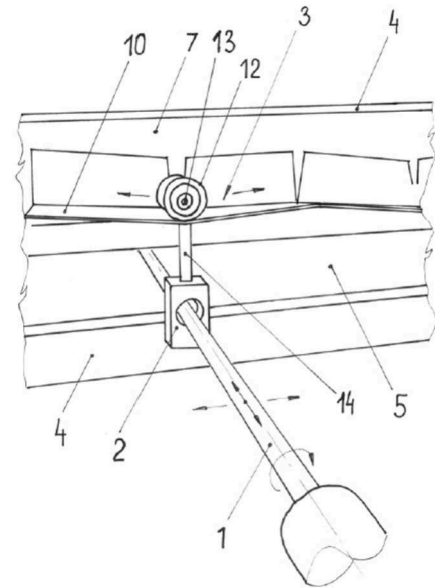
(71) Kečkéš Martin, Bratislava, SK;

(72) Kečkéš Martin, Bratislava, SK;

(74) inventa Patentová a známková kancelária s. r. o., Bratislava, SK;

(54) Stolný futbal

(57) Stolný futbal s hracou plochou, hráčmi a brankármi prichytenými na hracích tyčiach je riešený tak, že hracie tyče (1) sú teleskopické a na oboch koncoch sú pohyblivo uložené v okách (2) vychyľovacích mechanizmov (3) umožňujúcich vychyľovanie hracích tyčí (1) v smere vľavo a vpravo, pričom vychyľovacie mechanizmy (3) sú spriahnuté s bočnými stenami (4) hracej plochy (5) stola. Na strane hráča sú v okách (2) uložené vonkajšie časti hracích tyčí (1) a na strane protihráča sú v okách (2) uložené vnútorné časti hracích tyčí (1), ktoré majú istiace prvky (6) na zabránenie ich osového pohybu. Sú preferované vychyľovacie mechanizmy (3) tvorené priebežnými horizontálnymi komorami (7) umiestnenými na bočných stenách (4) za hracou plochou (5), kde každá má šesť vodiacich sektorov (8) pre hráčov a dva vodiace sektory (9) pre brankárov, pričom vodiace sektory (8) pre hráčov majú vodiace dráhy (10) zvažujúce sa do stredu vodiacich sektorov (8) pre hráčov a vodiace sektory (9) pre brankárov majú vodiace dráhy (10) zvažujúce sa k bránkam (11). Na vodiacich dráhach (10) sú valivo uložené pohybové mechanizmy pre každú hraciu tyč (1), ktoré pozostávajú z pojazdových koliesok (12) s nápravami (13). Na nápravách (13) sú voľne prichytené ťahadlá (14), ktoré sú vložené vo vodiacich štrbinách (15) vodiacich dráh (10) a na koncoch sú ukončené okami (2), cez ktoré sú vedené hracie tyče (1).



(51) **B23K 37/04** (2006.01)

(21) **89-2022**

(22) 12.8.2022

(71) Slovenská technická univerzita v Bratislave, Bratislava, SK;

J.R.G. s.r.o., Trebišov, SK;

(72) Protasov Roman, Mgr., Bratislava, SK;

Ondruška Juraj, Ing. PhD., Bratislava-Vajnory, SK;

Bábics Jozef, Ing., Holice, SK;

Beniak Juraj, Ostratice, SK;

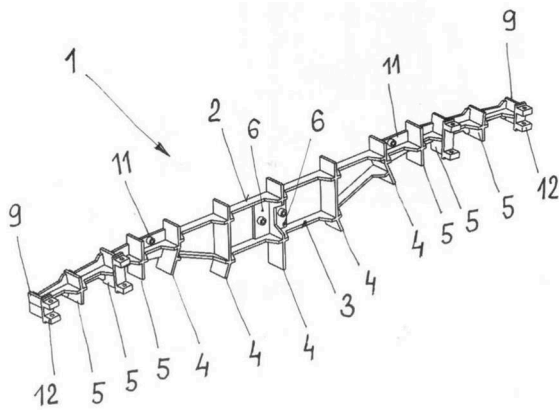
Šooš Ľubomír, Ing. prof. PhD., Bratislava, SK;

Bošanský Miroslav, Ing. prof. CSc., Hamuliakovo, SK;

Magdolen Ľuboš, Ing. doc., Bratislava, SK;

(54) Modulárny prípravok segmentového typu na zváranie rámov

(57) Modulárny prípravok segmentového typu na zváranie rámov železničného vozňa pozostáva z dvoch priestorových polorámov (1) k sebe zrkadlovo orientovaných, kde každý priestorový polorám (1) je tvorený pozdĺžnym horným nosičom (2), na ktorý v stredovej časti nadväzuje spodný vydutý nosič (3). Pozdĺžny horný nosič (2) je so spodným vydutým nosičom (3) spojený tvarovým spojmom pomocou priečných podporných stredových rebier (4). O koncové časti horného nosiča (2) sú tvarovým spojmom prichytené priečne podporné okrajové rebrá (5) a priečne podporné koncové rebrá (9), kde časť priečných podporných okrajových rebier (5) a priečne podporné koncové rebrá (9) sú vybavené konzolami (12). Zrkadlovo orientované dva polorámy (1) sú v strednej časti k sebe spojené rozoberateľným spojmom pomocou stredových vertikálnych dosiek (6). Každý priestorový polorám (1) má aspoň dve pevne prichytené okrajové vertikálne dosky (11) v miestach priečných podporných okrajových rebier (5) na ich prichytenie k vertikálnej stene pozdĺžneho rámu železničného vozňa.



(51) **B65F 1/14** (2006.01)

(21) **45-2021**

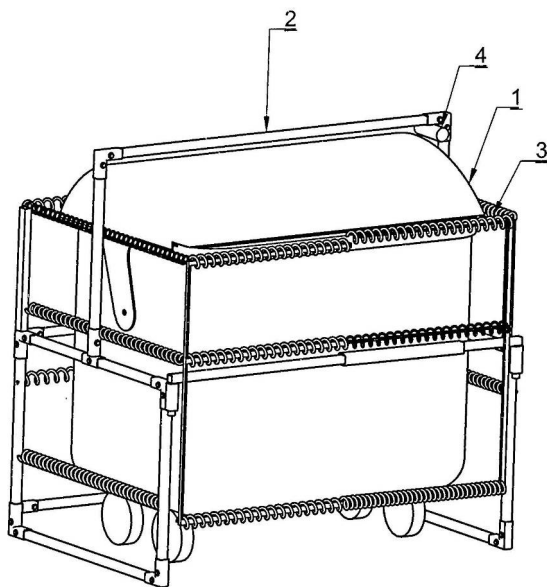
(22) 17.6.2021

(71) Voroničová Adriana, Michalovce, SK;

(72) Voroničová Adriana, Michalovce, SK;

(54) **Hybridná ochrana nádob na odpad**

(57) Hybridná ochrana nádob na odpad pozostáva z mechanickej zábrany (2), v ktorej je uložená nádoba (1) na odpad, pričom imitácia vodičov elektrického ohradníka (3) je vedená priamo alebo v tesnej blízkosti mechanickej zábrany (2). Zvukový modul (4), ktorý vysiela zvuk z elektrického ohradníka (3), je pripojený k mechanickej zábrane (2) alebo je v jej tesnej blízkosti.



(51) **C04B 16/04** (2006.01)

(21) **40-2021**

(22) 7.6.2021

(71) Nagy Ottó, Horný Bar, SK;

(72) Nagy Ottó, Horný Bar, SK;

(74) Nagy Ottó, Horný Bar, SK;

(74) BRICHTA & PARTNERS s. r. o., Bratislava, SK;

(74) BRICHTA & PARTNERS s. r. o., Bratislava, SK;

(54) **Suchá zmes cementovo-plastového poteru**

(57) Suchá zmes cementovo-plastového poteru obsahuje 18 % hmotn. až 24 % hmotn. plastovej drviny, 20 % hmotn. až 26 % hmotn. portlandského cementu, 20 % hmotn. až 26 % hmotn. kremičitého piesku s frakciou 0,2 až 0,8 mm, 2,7 % hmotn. až 3,1 % hmotn. superplastifikátora, 2,0 % hmotn. až 2,7 % hmotn. mikrosilikátu SiO₂ a štrk s frakciou 0/4 v doplnkovom množstve do 100 % hmotn.

(51) **C04B 16/04** (2006.01)

(21) **41-2021**

(22) 7.6.2021

(71) Nagy Ottó, Horný Bar, SK;

(72) Nagy Ottó, Horný Bar, SK;

(74) Nagy Ottó, Horný Bar, SK;

(74) BRICHTA & PARTNERS s. r. o., Bratislava, SK;

(54) **Spôsob prípravy cementovo-plastovej zmesi**

(57) Spôsob prípravy cementovo-plastovej zmesi je založený na tom, že v prvom kroku sa v miešacom zariadení mieša plastová drvina, cement, voda a prípadne aj kremičitý piesok pri teplote 8 °C až 25 °C počas 3 min. V druhom kroku sa pridá aspoň jedna zo zložiek: superplastifikátor, urýchľovač tuhnutia, syntetické vlákno, farbivo a prípadne aj mikrosilikát SiO₂ počas 9 min.

(51) **C04B 16/04** (2006.01)

(21) **42-2021**

(22) 7.6.2021

(71) Nagy Ottó, Horný Bar, SK;

(72) Nagy Ottó, Horný Bar, SK;

(74) Nagy Ottó, Horný Bar, SK;

(74) BRICHTA & PARTNERS s. r. o., Bratislava, SK;

(74) BRICHTA & PARTNERS s. r. o., Bratislava, SK;

(54) **Cementovo-plastová zmes**

(57) Cementovo-plastová zmes obsahuje 29 % hmotn. až 43 % hmotn. plastovej drviny, 56 % hmotn. až 69 % hmotn. cementu a 1,0 % hmotn. až 2,0 % hmotn. superplastifikátora s prídavkom 6,0 % hmotn. až 12 % hmotn. piesku s frakciou 0,3 mm až 2,0 mm a 4,0 % hmotn. až 14,0 % hmotn. vody.

(51) **C22C 13/00** (2006.01)

(21) **50030-2022**

(22) 7.6.2022

(71) Slovenská technická univerzita v Bratislave, Bratislava, SK;

(72) Kolečák Roman, prof. Ing. PhD., Trnava, SK;

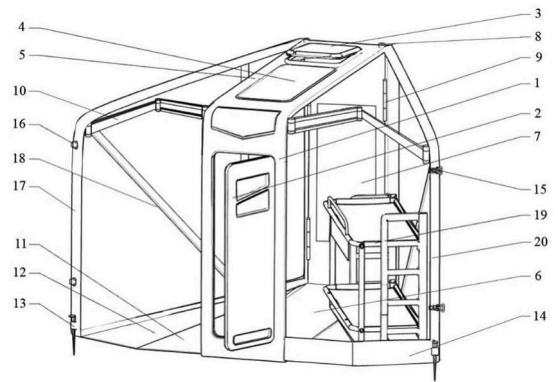
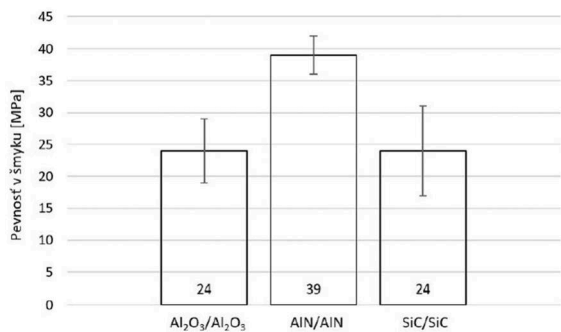
(74) Kostolný Igor, Ing. PhD., Trnava, SK;

(74) Holoubková Mária, Ing., Bratislava, SK;

(54) **Aktívna spájkovacia zliatina na báze Sn legovaná Sc**

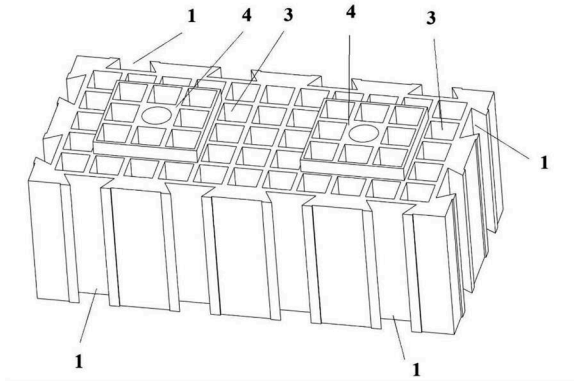
(57) Aktívna spájkovacia zliatina na báze cínu na spájkovanie kovových, nekovových, keramických a kompozitných materiálov pri teplotách od 225 do 280 °C obsahuje skandium v množstve od 0,1 až 3 hmotn. % a zvyšok do 100 % je cín. Aktívna spájkovacia zliatina môže obsahovať aj striebro v množstve 1,5 až 6 hmotn. % a meď v množstve od 0,1 do 1 hmotn. %.

Aktívna spájkovacia zliatina sa používa na spájkovanie kovových, nekovových, keramických, kompozitných materiálov a iných ťažko spájkovateľných materiálov.



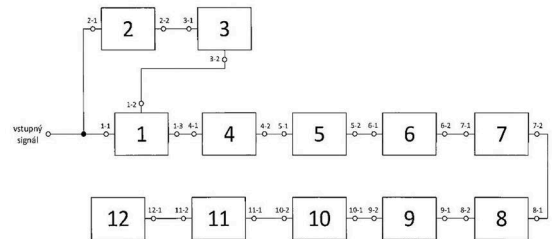
- (51) **E04B 1/344** (2006.01)
E04H 1/12 (2006.01)
- (21) **50027-2022**
 (22) 7.6.2021
 (67) 50048-2021
 (71) Rusinková Monika, Stropkov, SK;
 Technická univerzita v Košiciach, Košice, SK;
- (72) Rusinková Monika, Mgr. art., Stropkov, SK;
 Kaščák Jakub, Ing., PhD., Stropkov, SK;
 Dupláková Darina, doc. Ing., PhD., Topoľovka, SK;
- (54) **Modulárna mobilná bunka**
- (57) Konštrukcia je charakteristická lichobežníkovým pôdorysom rozdeleným na tri základné časti. Prvú tvorí stredový rám (1), plniaci úlohu nosnej konštrukcie, v jeho prednej časti sú osadené dvere (2), vo vrchnej časti sa nachádza vetracie okno (3) a svetlák (4) zabezpečujúci prívod svetla, vzduchu a zdroj umelého osvetlenia (5). Spodná časť stredového panelu disponuje miestom na umiestnenie vykurovacej rohože (6) na zabezpečenie prívodu tepla, pričom v zadnej časti je umiestnený rozvodový panel (7) s kotvením fotovoltaického systému (8) na zabezpečenie prívodu energií a uloženie s pántovým mechanizmom (9). Konštrukcia ďalej pozostáva z dvoch bočných rámov (17, 20), nosnými prvkami sú skladacie rameno vo vrchnej časti (10) slúžiace na zaistenie polohy a napnutie konštrukcie v požadovanom tvare, napínací mechanizmus v dolnej časti (11) a zaisťovací element (12) polohy tvaru „V“ tvoriace podlahovú plochu zaistenú prostredníctvom kotviacich tyčí (13), pričom k stredovému rámu (1) je upevnený spodný izolačný rám (14) na zabezpečenie izolačných vlastností.

- (51) **E04C 1/40** (2006.01)
- (21) **50012-2022**
 (22) 3.3.2022
 (71) Miškolci Juraj, Výčapy-Opatovce, SK;
 Čačík Jaromír, Ivanka pri Nitre, SK;
 Párkány Attila, Mgr., Galanta, SK;
- (72) Miškolci Juraj, Výčapy-Opatovce, SK;
 Čačík Jaromír, Ivanka pri Nitre, SK;
 Párkány Attila, Mgr., Galanta, SK;
- (74) Belička Ivan, Ing., Banská Bystrica, SK;
- (54) **Stavebná tvárnica z drevoplastového materiálu a spôsob jej výroby**
- (57) Stavebná tvárnica je vyrobená zo zmesi z drevoplastového materiálu v pomere 30 až 60 % objemových dreva, 30 až 60 % objemových plastu a 10 % kompozitu, ktorý predstavuje zložku na zabezpečenie fluidity, lepenia a ÚV stabilizácie, pričom má tvar šesťbokého telesa a na každej zo štyroch obvodových strán má vytvorenú aspoň jednu zvislú rybinovú drážku (1) na pero (2), ktorého priečny prierez zodpovedá tvaru priečného prierezu rybinovej drážky (1), na vyplnenie drážky (1) alebo na pero (2a), ktorého priečny prierez zodpovedá tvaru priečného prierezu dvoch rybinových drážok (1), ktoré sú k sebe privrátené kratšími základňami, na vzájomné spojenie dvoch stavebných tvární. Proces spracovania zmesi začína drvením drevenej hmoty a plastu a miešaním za tepla, potom nasleduje dosušenie zmesi na 10 % vlhkosti, po dosušení zmesi dreva a plastu zmes prechádza závitkovým regranulátorom, na dopravníkovom páse sa ku granulám pridáva kompozit, granuly s kompozitom prechádzajú do násypníka, v ktorom sa ešte premiešavajú a následne granulujú, drevoplastové granuly s kompozitom sa potom umiestňujú do formy, v ktorej sa vplyvom vysokého tlaku a tepla vyformuje stavebná tvárnica.



- (51) **H04L 27/10** (2006.01)
H04L 27/14 (2006.01)
G01S 13/26 (2006.01)
G01S 7/292 (2006.01)
- (21) **36-2021**
(22) 24.5.2021
(71) Akadémia ozbrojených síl gen. M. R. Štefánika, Liptovský Mikuláš, SK;
(72) Perďoch Jozef, Ing., Liptovský Mikuláš, SK;
Matoušek Zdeněk, doc. Ing. PhD., Liptovský Mikuláš, SK;
- (54) **Autokorelačný klasifikátor rádiatechnických signálov s vnútroimpulzovou moduláciou**
- (57) Vstupný rádiatechnický signál je privedený na prvý vstup (1-1) analógovo-číslcového prevodníka (1) a na vstup (2-1) amplitúdového detektora (2). Výstup (2-2) amplitúdového detektora (2) je pripojený na vstup

(3-1) generátora (3) oknovej funkcie, ktorého výstup (3-2) je pripojený na druhý vstup (1-2) analógovo-číslcového prevodníka (1). Výstup (1-3) analógovo-číslcového prevodníka (1) je pripojený na vstup (4-1) obvodu normovania prijatého signálu (4), ktorého výstup (4-2) je pripojený na vstup (5-1) autokorelátora (5). Výstup (5-2) autokorelátora (5) je pripojený na vstup (6-1) obvodu normovania autokorelačnej funkcie (6), ktorého výstup (6-2) je pripojený na vstup (7-1) obálkového detektora autokorelačnej funkcie (7). Výstup (7-2) obálkového detektora autokorelačnej funkcie (7) je pripojený na vstup (8-1) obvodu decimácie signálu v čase (8), ktorého výstup (8-2) je pripojený na vstup (9-1) obvodu normovania signálu pre klasifikátor (9) a jeho výstup (9-2) je pripojený na vstup (10-1) klasifikátora signálov na báze umelej neurónovej siete (10). Výstup (10-2) klasifikátora signálov na báze umelej neurónovej siete (10) je pripojený na vstup (11-1) obvodu štatistického vyhodnotenia (11), ktorého výstup (11-2) je pripojený na vstup (12-1) zobrazovacieho obvodu (12).



(51)	(21)	(51)	(21)	(51)	(21)	(51)	(21)
A47B 95/00	38-2021	B23K 37/04	89-2022	C04B 16/04	41-2021	E04B 1/344	50027-2022
A61C 7/00	50037-2022	B65F 1/14	45-2021	C04B 16/04	42-2021	E04C 1/40	50012-2022
A61K 9/70	50056-2022	C04B 16/04	40-2021	C22C 13/00	50030-2022	H04L 27/10	36-2021
A63F 7/06	50016-2022						

FG4A

Udelené patenty

(11)	(51)	(11)	(51)	(11)	(51)	(11)	(51)
289012	F41A 27/02	289017	B21C 37/06	289020	B27B 23/00	289024	G01B 7/30
289015	C04B 28/26	289018	F42C 11/00	289022	B61L 3/10	289025	G01N 3/04
289016	C04B 28/00	289019	B29D 30/48	289023	F24D 11/00		
(51)	B21C 37/06 (2006.01)			(51)	B61L 3/10 (2006.01)		
	B21C 23/01 (2006.01)				B61L 1/18 (2006.01)		
	B21D 41/00 (2006.01)				B61L 23/00 (2006.01)		
(11)	289017			(11)	289022		
(21)	142-2018			(21)	50064-2018		
(22)	6.12.2018			(22)	29.10.2018		
(40)	1.7.2020			(30)	CZ2017-687, 31.10.2017, CZ		
(45)	21.12.2022			(40)	6.5.2019		
(73)	Slovenská technická univerzita v Bratislave, Bratislava, SK;			(45)	21.12.2022		
(72)	Martinkovič Maroš, prof. Ing. PhD., Trnava, SK; Görög Augustín, doc. Ing. PhD., Šúrovce, SK;			(73)	AŽD Praha s.r.o., Praha 10 - Záběhlce, CZ;		
(54)	Prípravok na úpravu koncov rúr pred ťahaním			(72)	Dohnálek Pavel, Ing., Veverská Bítýška, CZ;		
				(74)	Kubínyni Peter, Bc., Trenčín, SK;		
				(54)	Spôsob činnosti vozidlovej časti vlakového zabezpečovača a vozidlová časť vlakového zabezpečovača na jeho vykonávanie		
(51)	B27B 23/00 (2006.01)						
	B27L 7/00 (2006.01)			(51)	C04B 28/00 (2006.01)		
	B26D 1/00 (2006.01)				C04B 111/28 (2006.01)		
	B27B 3/32 (2006.01)			(11)	289016		
(11)	289020			(21)	119-2019		
(21)	61-2020			(22)	16.10.2019		
(22)	12.6.2019			(30)	PV 2019-511, 6.8.2019, CZ		
(40)	13.1.2021			(40)	10.2.2021		
(45)	21.12.2022			(45)	21.12.2022		
(67)	82-2019			(73)	First Point a.s., Hodonín, CZ;		
(73)	Technická univerzita vo Zvolene, Zvolen, SK;			(72)	Chlandová Gabriela, Mgr., Borohrádek, CZ;		
(72)	Kováč Ján, doc. Ing. PhD., Lieskovec, SK; Harvánek Pavol, Ing., Banská Bystrica, SK;				Španiel Petr, České Meziříčí, CZ;		
(74)	Girmanová Zuzana, Ing., Nitra, SK;			(74)	JAKUBEK & PARTNERS, s. r. o., Bratislava, SK;		
(54)	Zariadenie na beztrieskové delenie dreva			(54)	Protipožiarny materiál		
(51)	B29D 30/48 (2006.01)			(51)	C04B 28/26 (2006.01)		
	B29D 30/50 (2006.01)				C04B 16/12 (2006.01)		
	B29C 48/30 (2019.01)				E04B 1/62 (2006.01)		
	B29C 48/154 (2019.01)				C04B 111/28 (2006.01)		
(11)	289019			(11)	289015		
(21)	127-2018			(21)	117-2019		
(22)	13.11.2018			(22)	16.10.2019		
(30)	CZ2018-383, 30.7.2018, CZ			(30)	PV 2019-515, 7.8.2019, CZ		
(40)	4.2.2020			(40)	10.2.2021		
(45)	21.12.2022			(45)	21.12.2022		
(73)	VIPO a.s., Partizánske, SK;			(73)	First Point a.s., Hodonín, CZ;		
(72)	Meluš Pavol, Ing. PhD., Bošany, SK; Oravec Ján, Ing., CSc., Partizánske, SK; Preťo Jozef, Ing., Partizánske, SK; Tomek Ľuboslav, Ing., Partizánske, SK;			(72)	Chlandová Gabriela, Mgr., Borohrádek, CZ;		
(74)	Girmanová Zuzana, Ing., Nitra, SK;				Španiel Petr, České Meziříčí, CZ;		
(54)	Priečna hlava na extrúzne pogumovanie drôtu na výrobu pätkových lán pneumatík			(74)	JAKUBEK & PARTNERS, s. r. o., Bratislava, SK;		
				(54)	Izolačný materiál a spôsob jeho výroby		
				(51)	F24D 11/00 (2022.01)		
					F24F 5/00 (2006.01)		
					F24H 1/43 (2022.01)		

F28D 7/02 (2006.01)
F28D 7/10 (2006.01)
(11) 289023
 (21) 27-2019
 (22) 12.3.2019
 (40) 2.10.2020
 (45) 21.12.2022
 (73) Slovenská technická univerzita v Bratislave, Bratislava, SK;
 (72) Dzianik František, Ing. PhD., Zálesie, SK;
 Gužela Štefan, doc. Ing. PhD., Senec, SK;
(54) Výmenník tepla s koaxiálnymi skrútkovito stočenými rúrami

(51) F41A 27/02 (2006.01)
F41A 27/28 (2006.01)
G05D 1/08 (2006.01)
(11) 289012
 (21) 20-2019
 (22) 19.2.2019
 (40) 3.9.2020
 (45) 21.12.2022
 (73) EVPÚ a.s., Nová Dubnica, SK;
 (72) Buday Jozef, doc. Ing. CSc., Nová Dubnica, SK;
 Hraško Martin, Ing. PhD., Trenčianska Teplá, SK;
 Záruba Jaromír, Ing. PhD., Nová Dubnica, SK;
 (74) Mrenica Jaroslav, Ing., Púchov, SK;
(54) Zariadenie na určenie azimutovej osi diaľkovo ovládaných zbraňových staníc

(51) F42C 11/00 (2006.01)
(11) 289018
 (21) 133-2018
 (22) 22.11.2018
 (40) 2.6.2020
 (45) 21.12.2022
 (73) Slovenská technická univerzita v Bratislave, Bratislava, SK;
 (72) Kuracina Richard, doc. Ing. Ph.D., Sered', SK;
 Szabová Zuzana, Ing. PhD., Trnava, SK;
 Marônek Milan, prof. Ing. PhD., Trnava, SK;

Václav Štefan, doc. Ing. PhD., Trnava, SK;
 Balog Karol, prof. Ing. PhD., Ivanka pri Dunaji, SK;
 Bárta Jozef, Ing. PhD., Trnava, SK;
(54) Zapojenie ovládania na aktiváciu a časovanie zapálenia pyrotechnického palníka

(51) G01B 7/30
G01B 21/22
(11) 289024
 (21) 86-2019
 (22) 25.7.2019
 (40) 27.1.2021
 (45) 21.12.2022
 (73) Slovenská technická univerzita v Bratislave, Bratislava, SK;
 (72) Grosinger Patrik, Ing., Brestovany, SK;
 Dunaj Štefan, Ing., Snina, SK;
 Hladiš Peter, Ing., Ružomberok, SK;
 Gulanová Jana, Ing. PhD., Krakovany, SK;
(54) Zariadenie na snímanie uhla hojdania bremena žeriava

(51) G01N 3/04 (2006.01)
G01N 3/28 (2006.01)
G01N 3/02 (2006.01)
G01N 3/08 (2006.01)
(11) 289025
 (21) 50011-2019
 (22) 16.7.2018
 (40) 4.2.2020
 (45) 21.12.2022
 (67) 50070-2018
 (73) Technická univerzita v Košiciach, Košice, SK;
 (72) Ambriško Ľubomír, Ing. PhD., Čečejevce, SK;
 Matisková Darina, Ing. PhD., MBA, Prešov, SK;
 Pešek Ladislav, prof. Ing. CSc., Košice, SK;
 Balara Milan, doc. Ing. PhD., Prešov, SK;
(54) Prípravok na prichytenie tenkých telies v čeľustiach trhacieho stroja

(51)	(11)	(51)	(11)	(51)	(11)	(51)	(11)
B21C 37/06	289017	B61L 3/10	289022	F24D 11/00	289023	G01B 7/30	289024
B27B 23/00	289020	C04B 28/00	289016	F41A 27/02	289012	G01N 3/04	289025
B29D 30/48	289019	C04B 28/26	289015	F42C 11/00	289018		

MK4A**Zaniknuté patenty uplynutím doby platnosti**

(11) Dátum zániku

285543 05.12.2022

288531 28.11.2022

PC4A**Prevody a prechody práv na patenty**

(11) 288744

(21) 50051-2014

(73) WIL&DERS, s.r.o., Prešov, SK;

Predchádzajúci majiteľ:

Scherfel Valter, Ing., Trenčín, SK;

Dátum zápisu do registra: 30.11.2022

Predchádzajúci majiteľ:

Scherfel Valter, Ing., Trenčín, SK;

Dátum zápisu do registra: 30.11.2022

(11) 288745

(21) 50050-2014

(73) WIL&DERS, s.r.o., Prešov, SK;

(11) 288746

(21) 50052-2014

(73) WIL&DERS, s.r.o., Prešov, SK;

Predchádzajúci majiteľ:

Scherfel Valter, Ing., Trenčín, SK;

Dátum zápisu do registra: 30.11.2022

QA4A**Ponuky licencií na patenty**

(11) 288690

(21) 50091-2015

(54) Kompozit na vedenie tepla s vysokoteplotnou odolnosťou

(73) Ústav materiálov a mechaniky strojov SAV, v. v. i., Bratislava, SK;

Dátum zápisu do registra: 30.11.2022

QA9A**Ponuky licencií na patentové prihlášky****(21) 50037-2017****(54) Supravodič na báze MgB₂ s plášťom na báze Al a spôsob jeho výroby**

Dátum zápisu do registra: 30.11.2022

(21) 50045-2019**(54) Hybridný systém dýzového riadenia spaľovacieho procesu pre HCCI motor**

Dátum zápisu do registra: 24.11.2022

(21) 50043-2019**(54) Duálny systém ejektorovej homogenizácie palivovej zmesi**

Dátum zápisu do registra: 24.11.2022

TE4A**Zmeny adries****(11) 288659****(21) 50080-2015****(73) Boldburg s.r.o., Košice, SK;**

Dátum zápisu do registra: 6.12.2022

ČASŤ

EURÓPSKE PATENTY
S URČENÍM PRE SLOVENSKÚ REPUBLIKU

Kódy na označovanie jednotlivých druhov dokumentov (Štandard WIPO ST.16)

T1	Preklad patentových nárokov európskej patentovej prihlášky	T3	Preklad európskeho patentového spisu
T2	Opravený preklad patentových nárokov európskej patentovej prihlášky	T4	Opravený preklad európskeho patentového spisu
		T5	Preklad zmeneného znenia európskeho patentového spisu

Číselné kódy na označovanie bibliografických údajov (Štandard WIPO ST.9)

(11)	Číslo dokumentu	(62)	Číslo pôvodnej prihlášky v prípade vylúčenej prihlášky
(21)	Číslo prihlášky	(71)	Meno (názov) prihlasovateľa(-ov)
(30)	Údaje o prioritě	(72)	Meno pôvodcu (-ov)
(40)	Dátum zverejnenia prihlášky	(73)	Meno (názov) majiteľa(-ov)
(45)	Dátum oznámenia o sprístupnení dokumentu (prekladu, opraveného prekladu EPS alebo zmeneného znenia EPS)	(74)	Meno (názov) zástupcu(-ov)
(46)	Dátum oznámenia o sprístupnení dokumentu (prekladu a opraveného prekladu patentových nárokov EPP)	(86)	Číslo podania medzinárodnej prihlášky podľa PCT
(46)	Dátum oznámenia o sprístupnení dokumentu (prekladu a opraveného prekladu patentových nárokov EPP)	(87)	Číslo zverejnenia medzinárodnej prihlášky podľa PCT
(51)	Medzinárodné patentové triedenie	(96)	Číslo a dátum podania európskej patentovej prihlášky
(54)	Názov	(97)	Číslo a dátum zverejnenia európskej patentovej prihlášky alebo vydania európskeho patentového spisu

Kódy na označovanie záhlaví oznámení publikovaných vo Vestníku ÚPV SR (Štandard WIPO ST. 17)

Európske patentové prihlášky

BA9A	Sprístupnené opravené preklady patentových nárokov európskych patentových prihlášok
FA9A	Zastavené konania o európskych patentových prihláškach z dôvodu späťvzatia
GA9A	Zmeny európskych patentových prihlášok na národné prihlášky
GB9A	Prevody a prechody práv na európske patentové prihlášky
GD9A	Ukončenie platnosti licenčných zmlúv na európske patentové prihlášky
GD9A	Licenčné zmluvy registrované alebo udelené na európske patentové prihlášky
PD9A	Zmeny dispozičných práv na európske patentové prihlášky (ukončenie zálohov)
PD9A	Zmeny dispozičných práv na európske patentové prihlášky (zálohy)
QA9A	Späťvzatia ponúk licencií na európske patentové prihlášky (v konaní)
QA9A	Ponuky licencií na európske patentové prihlášky (v konaní)
RD9A	Exekúcie na európske patentové prihlášky
RF9A	Ukončenie exekúcií na európske patentové prihlášky
RL9A	Prepis prihlasovateľa európskej patentovej prihlášky (na základe rozhodnutia súdu)
RL9A	Súdne spory o právo na európske patentové prihlášky

RL9A	Ukončenie súdnych sporov o právo na európske patentové prihlášky
-------------	--

Európske patenty

MA4A	Zaniknuté európske patenty vzdaním sa patentu
MC4A	Zrušené európske patenty
MC4A	Zrušené európske patenty po námietkovom konaní pred EPÚ
MG4A	Čiastočne zrušené európske patenty
MK4A	Zaniknuté európske patenty uplynutím doby platnosti
MM4A	Zaniknuté európske patenty pre nezaplatenie udržiavacích poplatkov
NG4A	Európske patenty zachované v zmenenom znení po námietkovom konaní pred EPÚ
PC4A	Prevody a prechody práv na európske patenty
PD4A	Zmeny dispozičných práv na európske patenty (zálohy)
PD4A	Zmeny dispozičných práv na európske patenty (ukončenie zálohov)
QA4A	Ponuky licencií na európske patenty
QA4A	Späťvzatia ponúk licencií na európske patenty
QB4A	Licenčné zmluvy registrované alebo udelené na európske patenty
QC4A	Ukončenie platnosti licenčných zmlúv na európske patenty
RD4A	Exekúcie na európske patenty
RF4A	Ukončenie exekúcií na európske patenty

RL4A	Prepis majiteľa európskeho patentu (na základe rozhodnutia súdu)	SC4A	Sprístupnené preklady zmenených znení európskych patentových spisov
RL4A	Ukončenie súdnych sporov o právo na európske patenty	SC4A	Sprístupnené opravené preklady európskych patentových spisov
RL4A	Súdne spory o právo na európske patenty	SC4A	Sprístupnené preklady európskych patentových spisov
SB4A	Európske patenty zapísané do registra po odtajnení		

Opravy a zmeny

Opravy v európskych patentovch prihláškach

HA9A	Doplnenie pôvodcu (-ov)
HB9A	Opravy mien
HC9A	Zmeny mien
HD9A	Opravy adries
HE9A	Zmeny adries
HF9A	Opravy dátumov
HG9A	Opravy zatriedenia podľa MPT
HH9A	Opravy chýb alebo zmeny všeobecne

Opravy v európskych patentoch

TA4A	Doplnenie pôvodcu (-ov)
TB4A	Opravy mien
TC4A	Zmeny mien
TD4A	Opravy adries
TE4A	Zmeny adries
TF4A	Opravy dátumov
TG4A	Opravy zatriedenia podľa MPT
TH4A	Opravy chýb alebo zmeny všeobecne

SC4A

Sprístupnené preklady európskych patentových spisov

(11)	(51)	(11)	(51)	(11)	(51)	(11)	(51)
E 40682	A61K 39/39	E 40701	E01F 15/14	E 40719	A61K 9/127	E 40737	C22B 5/12
E 40683	C07K 16/28	E 40702	B66B 5/18	E 40720	B23B 31/10	E 40738	B61L 1/02
E 40684	D05B 35/10	E 40703	C07D 409/12	E 40721	F27D 9/00	E 40739	C09K 5/04
E 40685	G06Q 10/08	E 40704	F01C 1/344	E 40722	A61K 38/17	E 40740	C05F 17/40
E 40686	A01K 61/10	E 40705	C07D 223/16	E 40723	B65G 1/00	E 40741	B01D 5/00
E 40687	A61B 5/02	E 40706	C07K 16/28	E 40724	C22B 3/12	E 40742	C07D 243/16
E 40688	F16B 35/06	E 40707	B60R 19/18	E 40725	A61K 9/72	E 40743	C07D 401/12
E 40689	E21B 43/295	E 40708	C07D 498/22	E 40726	C21B 13/04	E 40744	G01N 21/958
E 40690	F23K 3/00	E 40709	B30B 5/04	E 40727	B60K 1/04	E 40745	F41H 7/04
E 40691	A63G 21/06	E 40710	C09D 5/00	E 40728	E02F 5/10	E 40746	C09J 123/14
E 40692	A61K 38/16	E 40711	A61K 9/08	E 40729	C08L 33/20	E 40747	F41H 5/04
E 40693	A61K 9/00	E 40712	C09K 5/04	E 40730	B30B 9/18	E 40748	B29C 70/46
E 40694	A61K 47/64	E 40713	F41A 3/20	E 40731	B21D 22/06	E 40749	A61P 31/04
E 40695	C07J 43/00	E 40714	A43B 23/08	E 40732	C07D 413/14	E 40750	A61K 39/395
E 40696	B32B 5/02	E 40715	C21D 9/08	E 40733	A61K 38/17	E 40751	B65G 47/90
E 40697	G05D 16/00	E 40716	F41J 1/10	E 40734	B61F 1/08	E 40752	A61K 47/00
E 40698	A61K 31/454	E 40717	A61P 19/02	E 40735	H02G 15/113	E 40753	A61K 9/14
E 40699	H04N 19/52	E 40718	C09D 5/08	E 40736	E05B 17/20	E 40754	A61K 9/14
E 40700	G06V 10/25						

(51) **A01K 61/10** (2017.01)
A01K 61/17 (2017.01)

(11) **E 40686**

(96) 18827260.3, 30.11.2018

(97) 3745851, 14.9.2022

(30) 50197, 1.12.2017, IS

(45) 21.12.2022

(73) Benchmark Genetics Iceland hf, 220 Hafnarfjörður, IS;

(72) JONASSON Jonas, 220 Hafnarfjordur, IS;

GUNNLAUGSDOTTIR Bara, 230 Reykjanesbaer, IS;

HREIDARSSON Hreidar, 220 Hafnarfjordur, IS;

HARDARSON David, 190 Vogar, IS;

(74) Zathurecka INPARTNERS GROUP s.r.o., Banská Bystrica, SK;

(86) PCT/IS2018/050013

(87) WO 2019/106697

(54) **Akvakultúrny spôsob produkcie vajčiek lososa**

(51) **A43B 23/08** (2006.01)

A43B 23/17 (2006.01)

A43B 23/26 (2006.01)

B29C 41/36 (2006.01)

B29C 43/00 (2006.01)

B29C 43/34 (2006.01)

B29C 67/08 (2006.01)

A45C 3/00 (2006.01)

(11) **E 40714**

(96) 19813838.0, 4.12.2019

(97) 3893687, 10.8.2022

(30) 102018221393, 11.12.2018, DE

(45) 21.12.2022

(73) Rhenoflex GmbH, Ludwigshafen, DE;

(72) JÄRGER Henritte, Heuchelheim bei Frankenthal, DE;

AMES Sebastian, Mannheim, DE;

MILKOVIC Slavica, Tay Ninh Province, VN;

(74) JUDr. Eva Bušová, advokátka, Bratislava-Staré Mesto, SK;

(86) PCT/EP2019/083606

(87) WO 2020/120243

(54) **Zariadenie na nanášanie prášku a postup výroby výstuh z práškoveho materiálu**

(51) **A61B 5/02** (2006.01)

A61B 5/021 (2006.01)

G16H 50/50 (2018.01)

(11) **E 40687**

(96) 19703944.9, 11.1.2019

(97) 3820357, 21.9.2022

(45) 21.12.2022

(73) HEMOLENS DIAGNOSTICS SPÓLKA Z OGRANICZONA ODPOWIEDZIALNOSCIA, 54-202 Wroclaw, PL;

(72) KOSIOR Andrzej, 52-216 Wroclaw, PL;

MIROTA Kryspin, 52-200 Wroclaw, PL;

TARNAWSKI Wojciech, 55-010 Zerniki Wroclawskie, PL;

(74) inventa Patentová a známková kancelária s. r. o., Bratislava, SK;

(86) PCT/EP2019/050704

(87) WO 2020/048642

(54) **Modelovanie hemodynamických parametrov špecifických pre pacienta v koronárnych tepnách**

(51) **A61K 9/00** (2006.01)

A61K 31/135 (2006.01)

A61K 9/20 (2006.01)

A61P 21/00 (2006.01)

A61P 21/02 (2006.01)

A61P 25/00 (2006.01)

- A61P 25/04** (2006.01)
A61P 25/20 (2006.01)
A61P 25/22 (2006.01)
A61P 25/24 (2006.01)
- (11) E 40693**
(96) 13804115.7, 14.6.2013
(97) 2861223, 3.8.2022
(30) 201261660593 P, 15.6.2012, US
201261667774 P, 3.7.2012, US
201261725402 P, 12.11.2012, US
201361792900 P, 15.3.2013, US
(45) 21.12.2022
(73) Tonix Pharma Holdings Limited, Hamilton HM 10, BM;
(72) BRITAIN Harry, Milford, New Jersey, US;
LEDERMAN Seth, New York, NY, US;
REINER Giorgio, Como, IT;
(74) Zivko Mijatovic and Partners s. r. o., Bratislava-Petržalka, SK;
(86) PCT/US2013/046023
(87) WO 2013/188847
(54) Kompozície a spôsoby transmukóznej absorpcie
-
- (51) A61K 9/08** (2006.01)
A61K 31/69 (2006.01)
- (11) E 40711**
(96) 16744351.4, 21.7.2016
(97) 3324937, 17.8.2022
(30) 15002163, 22.7.2015, EP
(45) 21.12.2022
(73) STADA Arzneimittel AG, Bad Vilbel, DE;
(72) SCHRIDDE Edgar, Langenhagen, DE;
(74) FAJNOR IP s. r. o., Bratislava-Petržalka, SK;
(86) PCT/EP2016/067413
(87) WO 2017/013208
(54) Roztok borteomibu pripravený na použitie
-
- (51) A61K 9/127** (2006.01)
A61K 31/4196 (2006.01)
- (11) E 40719**
(96) 18834263.8, 21.12.2018
(97) 3735226, 10.8.2022
(30) 201862612893 P, 2.1.2018, US
(45) 21.12.2022
(73) Scynexis, Inc., Jersey City, NJ, US;
(72) MOTHERAM Rajeshwar, Dayton, New Jersey, US;
(74) inventa Patentová a známková kancelária s. r. o., Bratislava, SK;
(86) PCT/US2018/067216
(87) WO 2019/135954
(54) Injektovateľné kompozície triterpenoidných antifungálnych látok zapuzdrených v lipozómoch
-
- (51) A61K 9/14** (2006.01)
A61K 31/167 (2006.01)
A61K 31/573 (2006.01)
A61P 11/00 (2006.01)
A61P 11/06 (2006.01)
- (11) E 40753**
(96) 19167775.6, 23.1.2013
(97) 3527196, 7.9.2022
- (30) 12152392, 25.1.2012, EP
(45) 21.12.2022
(62) 13704372.5
(73) Chiesi Farmaceutici S.p.A., Parma, IT;
(72) Monari Elisa, Parma, IT;
Cantarelli Anna Maria, Parma, IT;
Cocconi Daniela, Parma, IT;
Pasquali Irene, Parma, IT;
(74) FAJNOR IP s. r. o., Bratislava-Petržalka, SK;
(54) Formulácia suchého prášku obsahujúca kortikosteroid a beta-adrenergé liečivo na podanie inhaláciou
-
- (51) A61K 9/14** (2006.01)
A61K 31/167 (2006.01)
A61K 31/573 (2006.01)
A61P 11/00 (2006.01)
A61P 11/06 (2006.01)
- (11) E 40754**
(96) 19167829.1, 23.1.2013
(97) 3527197, 7.9.2022
(30) 12152392, 25.1.2012, EP
(45) 21.12.2022
(62) 13704372.5
(73) Chiesi Farmaceutici S.p.A., Parma, IT;
(72) Monari Elisa, Parma, IT;
Cantarelli Anna Maria, Parma, IT;
Cocconi Daniela, Parma, IT;
Pasquali Irene, Parma, IT;
(74) FAJNOR IP s. r. o., Bratislava-Petržalka, SK;
(54) Formulácia suchého prášku obsahujúca kortikosteroid a beta-adrenergé liečivo na podanie inhaláciou
-
- (51) A61K 9/72** (2006.01)
- (11) E 40725**
(96) 18157741.2, 4.11.2004
(97) 3354263, 10.8.2022
(30) 0326632, 14.11.2003, GB
(45) 21.12.2022
(62) 04798927.2
(73) Jagotec AG, 4132 Muttenz, CH;
(72) MUELLER-WALZ Rudi, 4132 Muttenz, CH;
STEINER Roland, 4132 Muttenz, CH;
(74) inventa Patentová a známková kancelária s. r. o., Bratislava, SK;
(54) Suché práškové prípravky
-
- (51) A61K 31/454** (2006.01)
A61K 31/573 (2006.01)
A61K 31/58 (2006.01)
A61P 35/00 (2006.01)
- (11) E 40698**
(96) 18720895.4, 9.4.2018
(97) 3609497, 12.10.2022
(30) 201762485164 P, 13.4.2017, US
(45) 21.12.2022
(73) Janssen Pharmaceutica NV, Beerse, BE;
(72) YU Margaret K., Los Angeles, California, US;
SNYDER Linda Anne, Spring House, Pennsylvania, US;

- (74) HÖRMANN & PARTNERS s.r.o., Bratislava-Nové Mesto, SK;
- (86) PCT/US2018/026661
- (87) WO 2018/191141
- (54) Niraparib, abiraterónacetát a prednizón na liečenie rakoviny prostaty**
-
- (51) A61K 38/16** (2006.01)
A61P 25/28 (2006.01)
A61P 37/02 (2006.01)
A61K 9/19 (2006.01)
A61K 9/70 (2006.01)
A61K 38/02 (2006.01)
- (11) E 40692**
- (96) 18205308.2, 19.8.2010
(97) 3536333, 3.8.2022
(30) 29192810 P, 4.1.2010, US
(45) 21.12.2022
(62) 10840699.2
(73) Mapi Pharma Limited, Ness Ziona, IL;
(72) MAROM Ehud, Tel Aviv, IL;
RUBNOV Shai, Tel Aviv, IL;
(74) Zathurecka INPARTNERS GROUP s.r.o., Banská Bystrica, SK;
- (54) Depotný systém obsahujúci glatiramér acetát**
-
- (51) A61K 38/17** (2006.01)
A61K 31/00 (2006.01)
A61K 38/16 (2006.01)
C07K 14/005 (2006.01)
A61K 38/21 (2006.01)
A61K 31/522 (2006.01)
C07K 14/705 (2006.01)
A61K 45/06 (2006.01)
A61K 31/513 (2006.01)
A61K 31/7072 (2006.01)
A61P 31/14 (2006.01)
A61K 31/675 (2006.01)
A61P 31/20 (2006.01)
- (11) E 40722**
- (96) 15775453.2, 7.10.2015
(97) 3204030, 27.4.2022
(30) 14187865, 7.10.2014, EP
(45) 21.12.2022
(73) Myr GmbH, Burgwedel, DE;
(72) ALEXANDROV Alexander, Bad Homburg, DE;
(74) HÖRMANN & PARTNERS s.r.o., Bratislava-Nové Mesto, SK;
- (86) PCT/EP2015/073173
(87) WO 2016/055534
- (54) Kombinovaná liečba HBV a HDV infekcie**
-
- (51) A61K 38/17** (2006.01)
A61K 47/32 (2006.01)
A61K 9/06 (2006.01)
A61L 15/32 (2006.01)
A61L 15/44 (2006.01)
A61L 15/60 (2006.01)
A61P 17/02 (2006.01)
- A61K 9/00** (2006.01)
A61P 17/00 (2006.01)
- (11) E 40733**
- (96) 14825175.4, 19.11.2014
(97) 3071216, 3.8.2022
(30) PCT/GB2013/053053, 19.11.2013, WO
(45) 21.12.2022
(73) Pergasus AB, Solna, SE;
(72) GRÖNBERG Alvar, Solna, SE;
DIETERICH Christine, Solna, SE;
MAHLAPUU Margit, Solna, SE;
- (74) HÖRMANN & PARTNERS s.r.o., Bratislava-Nové Mesto, SK;
- (86) PCT/GB2014/053415
(87) WO 2015/075441
- (54) Nová liečba chronických vredov**
-
- (51) A61K 39/39** (2006.01)
A61K 39/00 (2006.01)
A61P 35/00 (2006.01)
A61P 37/04 (2006.01)
- (11) E 40682**
- (96) 14812331.8, 13.11.2014
(97) 3068428, 17.8.2022
(30) 201361903628 P, 13.11.2013, US
(45) 21.12.2022
(73) Regents of the University of Minnesota, Minneapolis, MN, US;
- (72) OHLFEST John R., Minneapolis, MN, US;
OLIN Michael R., Spring Park, MN, US;
- (74) Zathurecka INPARTNERS GROUP s.r.o., Banská Bystrica, SK;
- (86) PCT/US2014/065390
(87) WO 2015/073632
- (54) Kompozícia a spôsoby variantu anexínu II**
-
- (51) A61K 39/395** (2006.01)
C12N 5/07 (2010.01)
C12N 5/16 (2006.01)
C12P 21/08 (2006.01)
C07K 16/28 (2006.01)
G01N 33/68 (2006.01)
C07K 16/46 (2006.01)
A61P 35/00 (2006.01)
A61P 35/02 (2006.01)
A61P 37/04 (2006.01)
- (11) E 40750**
- (96) 20198499.4, 13.5.2011
(97) 3789038, 5.10.2022
(30) 39565210 P, 14.5.2010, US
(45) 21.12.2022
(62) 11781385.7
(73) The Board of Trustees of the Leland Stanford Junior University, Stanford, CA, US;
- (72) LIU Jie, Palo Alto, CA, US;
WEISSMAN Irving L., Stanford, CA, US;
MAJETI Ravindra, Stanford, CA, US;

- (74) HÖRMANN & PARTNERS s.r.o., Bratislava-Nové Mesto, SK;
- (54) **Humanizované a chimérické monoklonálne protilátky proti CD47**
-
- (51) **A61K 47/00** (2006.01)
A61K 31/167 (2006.01)
A61P 1/16 (2006.01)
- (11) **E 40752**
- (96) 13897632.9, 13.11.2013
- (97) 3069733, 10.8.2022
- (45) 21.12.2022
- (73) National Defense Education and Research Foundation, Taipei, TW;
- (72) HU Oliver Yao-Pu, Taipei, TW;
SHIH Tung-Yuan, Taipei, TW;
- (74) ROTT, RÚŽIČKA & GUTTMANN, Patentová, známková a právna kancelária, verejná obchodná spoločnosť, Bratislava, SK;
- (86) PCT/CN2013/087049
- (87) WO 2015/070396
- (54) **Nová kompozícia acetaminofenónovej zlúčeniny bez vedľajších účinkov na pečeň**
-
- (51) **A61K 47/64** (2017.01)
A61P 21/00 (2006.01)
- (11) **E 40694**
- (96) 17832405.9, 14.12.2017
- (97) 3554554, 7.9.2022
- (30) 201662436199 P, 19.12.2016, US
201762443481 P, 6.1.2017, US
201762479177 P, 30.3.2017, US
201762562119 P, 22.9.2017, US
- (45) 21.12.2022
- (73) Sarepta Therapeutics, Inc., Cambridge, MA, US;
- (72) PASSINI Marco, A., Cambridge, MA, US;
HANSON Gunnar, J., Cambridge, MA, US;
- (74) inventa Patentová a známková kancelária s. r. o., Bratislava, SK;
- (86) PCT/US2017/066351
- (87) WO 2018/118627
- (54) **Konjugáty oligoméru na preskočenie exónu pre svalovú dystrofiu**
-
- (51) **A61P 19/02** (2006.01)
G01N 33/50 (2006.01)
G01N 33/68 (2006.01)
- (11) **E 40717**
- (96) 16898834.3, 15.4.2016
- (97) 3442657, 27.7.2022
- (45) 21.12.2022
- (73) ESM Technologies, LLC, Carthage, MO, US;
Ruff, Kevin, J., Carthage, MO, US;
- (72) RUFF Kevin, J., Carthage, MO, US;
- (74) MAJLINGOVÁ & PARTNERS, s. r. o., Bratislava, SK;
- (86) PCT/US2016/027789
- (87) WO 2017/180150
- (54) **Spôsob hodnotenia kĺbových terapeutík**
-
- (51) **A61P 31/04** (2006.01)
A61K 33/18 (2006.01)
A61K 31/728 (2006.01)
- (11) **E 40749**
- (96) 19778421.8, 17.8.2019
- (97) 3840839, 21.9.2022
- (30) 20180042, 23.8.2018, CZ
- (45) 21.12.2022
- (73) Contipro a.s., Dolni Dobrouc, CZ;
- (72) BUFFA Radovan, Humenne, SK;
SVOZIL Vit, Usti nad Orlicy, CZ;
KNOTKOVA Katerina, Chocen, CZ;
STEPANKOVA Veronika, Chotenov, CZ;
KULHANEK Jaromir, Pardubice, Bile Predmesti, CZ;
CHMELAR Josef, Usti Nad Orlicy, Hylvaty, CZ;
MARHOLDOVA Lucie, Chocen, CZ;
BASARABOVA Ivana, Medzilaborce, SK;
MORAVKOVA Michaela, Zamberk, CZ;
KREJCI Helena, Svitavy, Predmesti, CZ;
LIPENSKA Kristyna, Letohrad, CZ;
NOVOTNY Jaroslav, Letohrad, CZ;
PEPELIAEV Stanislav, Ceska Trebova, CZ;
SOBOTKA Lubos, Hradec Kralove, Malsovice, CZ;
VELEBNY Vladimir, Zamberk, CZ;
- (74) MAJLINGOVÁ & PARTNERS, s. r. o., Bratislava, SK;
- (86) PCT/CZ2019/050035
- (87) WO 2020/038501
- (54) **Kompozícia obsahujúca jodid a derivát kyseliny hyalurónovej s oxidačným účinkom, spôsob jej prípravy a použitia**
-
- (51) **A63G 21/06** (2006.01)
A63G 7/00 (2006.01)
A63G 21/04 (2006.01)
- (11) **E 40691**
- (96) 20176433.9, 26.5.2020
- (97) 3750610, 10.8.2022
- (30) 202019103340 U, 14.6.2019, DE
- (45) 21.12.2022
- (73) Josef Wiegand GMBH & CO. KG, Rasdorf, DE;
- (72) Wiegand Hendrik, Rasdorf, DE;
- (74) JUDr. Eva Bušová, advokátka, Bratislava-Staré Mesto, SK;
- (54) **Zariadenie na prepravu aspoň jedného cestujúceho**
-
- (51) **B01D 5/00** (2006.01)
B01D 11/02 (2006.01)
B01D 59/24 (2006.01)
C02F 1/26 (2006.01)
C10G 1/04 (2006.01)
C10G 21/06 (2006.01)
C10G 21/28 (2006.01)
C10G 73/23 (2006.01)
B01D 11/04 (2006.01)
B01D 3/40 (2006.01)
B01D 33/03 (2006.01)
C11B 1/10 (2006.01)
C11B 9/02 (2006.01)
B01D 11/00 (2006.01)

- (11) **E 40741**
 (96) 16844944.5, 7.9.2016
 (97) 3347113, 17.8.2022
 (30) 201562215104 P, 7.9.2015, US
 (45) 21.12.2022
 (73) Stantchev, George, Phoenix, AZ 85032-3872, US;
 (72) Stantchev George, Phoenix, AZ 85032-3872, US;
 (74) ŽOVICOVÁ & ŽOVIC IP, s. r. o., Bratislava-Ružinov, SK;
 (86) PCT/US2016/050460
 (87) WO 2017/044438
(54) Prístroje na extrakciu a spôsoby extrakcie
-
- (51) **B21D 22/06** (2006.01)
B21D 24/04 (2006.01)
B21D 35/00 (2006.01)
 (11) **E 40731**
 (96) 18171616.8, 9.5.2018
 (97) 3401032, 6.7.2022
 (30) 102017207934, 10.5.2017, DE
 202017107906 U, 22.12.2017, DE
 (45) 21.12.2022
 (73) Läpple Automotive GmbH, Teublitz, DE;
 (72) BAUMANN Valeri, Heilbronn, DE;
 HECKMANN Martin, Heilbronn, DE;
 (74) HÖRMANN & PARTNERS s.r.o., Bratislava-Nové Mesto, SK;
(54) Združený nástroj a spôsob výroby plechového konštrukčného dielu
-
- (51) **B23B 31/10** (2006.01)
B23B 31/16 (2006.01)
 (11) **E 40720**
 (96) 15188401.2, 5.10.2015
 (97) 3153262, 18.5.2022
 (45) 21.12.2022
 (73) thyssenkrupp rothe erde Italy S.p.A., Visano (BS), IT;
 thyssenkrupp AG, Essen, DE;
 (72) CHERUBINI Fabrizio, Manerbio, IT;
 KOFLER Martin, St. Felix (Bozen), IT;
 (74) HÖRMANN & PARTNERS s.r.o., Bratislava-Nové Mesto, SK;
(54) Skľučovadlo na držanie obrobku v sústruhu
-
- (51) **B29C 70/46** (2006.01)
B29L 31/30 (2006.01)
B60R 13/08 (2006.01)
 (11) **E 40748**
 (96) 20178411.3, 5.6.2020
 (97) 3747640, 7.9.2022
 (30) 1906037, 6.6.2019, FR
 (45) 21.12.2022
 (73) Adler Pelzer France Grand-Est, Mouzon, FR;
 (72) FAYARD Maxime, Charleville-Mezieres, FR;
 JEUNESSE Steve, Mouzon, FR;
 NICAISE Florine, Charleville-Mezieres, FR;
 (74) MAJLINGOVÁ & PARTNERS, s. r. o., Bratislava, SK;
(54) Spôsob výroby dielu motorového vozidla a súvisiaci diel vozidla
-
- (51) **B30B 5/04** (2006.01)
B41C 1/18 (2006.01)
G03F 7/18 (2006.01)
 (11) **E 40709**
 (96) 14824761.2, 14.10.2014
 (97) 3057785, 17.8.2022
 (30) 506712013, 17.10.2013, AT
 (45) 21.12.2022
 (73) Berndorf Band GmbH, 2560 Berndorf, AT;
 (72) BADER Dieter, A-2560 Berndorf, AT;
 (74) TOMEŠ – Patentová a známková kancelária, s. r. o., Bratislava-Dúbravka, SK;
 (86) PCT/AT2014/050245
 (87) WO 2015/054715
(54) Spôsob nanášania maskovacieho povlaku na nekonečný pás
-
- (51) **B30B 9/18** (2006.01)
C12M 3/04 (2006.01)
C12G 1/02 (2006.01)
 (11) **E 40730**
 (96) 18170366.1, 2.5.2018
 (97) 3401088, 3.8.2022
 (30) 102017207310, 2.5.2017, DE
 (45) 21.12.2022
 (73) Röhren- und Pumpenwerk Bauer Ges.mbH, Voitsberg, AT;
 (72) EICHLER Dietrich, Dr., Königstein, DE;
 ROISS Otto, Graz, AT;
 (74) HÖRMANN & PARTNERS s.r.o., Bratislava-Nové Mesto, SK;
(54) Zariadenie a spôsob spracovania kalu, predovšetkým hnojovice
-
- (51) **B32B 5/02** (2006.01)
B32B 37/16 (2006.01)
B32B 3/12 (2006.01)
E04C 2/36 (2006.01)
 (11) **E 40696**
 (96) 16736556.8, 10.6.2016
 (97) 3307533, 3.8.2022
 (30) 201510065, 10.6.2015, GB
 (45) 21.12.2022
 (73) Fergusson's Advanced Composite Technology Limited, London EC2A 4DJ, GB;
 (72) FERGUSSON Alexander Douglas, London Greater London SW9 6DE, GB;
 NEWMAN Alexander George, London Greater London SW9 6DE, GB;
 MAYALL Adam Paul Leon, London Greater London SW9 6DE, GB;
 BALEV Teodor Boykov, London Greater London SW9 6DE, GB;
 CASEY Jonathan Philip, London Greater London SW9 6DE, GB;
 WANG Tong, London Greater London SW9 6DE, GB;
 DI GUISTO Marc-Antoine Lormel, London Greater London SW9 6DE, GB;
 (74) ŽOVICOVÁ & ŽOVIC IP, s. r. o., Bratislava-Ružinov, SK;
 (86) PCT/GB2016/051717

- (87) WO 2016/198883
(54) Spôsob výroby kompozitnej štruktúry
-
- (51) B60K 1/04** (2019.01)
H01M 10/613 (2014.01)
B60K 1/00 (2006.01)
(11) E 40727
(96) 18706442.3, 9.2.2018
(97) 3582989, 20.7.2022
(30) 1862017, 17.2.2017, CH
(45) 21.12.2022
(73) Mubea Carbo Tech GmbH, 5020 Salzburg, AT;
(72) SPIELVOGEL Bernhard, 5271 Moosbach, AT;
SCHMITZ Sebastian, 5020 Salzburg, AT;
INSAM Guido, 8401 Kalsdorf, AT;
DORFINGER Herbert, 4893 Zell am Moos, AT;
(74) JUDr. Eva Bušová, advokátka, Bratislava-Staré Mesto, SK;
(86) PCT/EP2018/053354
(87) WO 2018/149762
(54) Štruktúra a chránič batérie
-
- (51) B60R 19/18** (2006.01)
(11) E 40707
(96) 19769226.2, 10.7.2019
(97) 3849848, 31.8.2022
(30) PCT/IB2018/056868, 10.9.2018, WO
(45) 21.12.2022
(73) ArcelorMittal, Luxembourg, LU;
(72) GIBEAU Elie, Pont-Sainte-Maxence, FR;
KHEYATI Yannis, Saint-Denis, FR;
MENEGADY Nabil, Lemington Spa, Warwickshire, GB;
(74) MAJLINGOVÁ & PARTNERS, s. r. o., Bratislava, SK;
(86) PCT/IB2019/055866
(87) WO 2020/053674
(54) Nosník nárazníka s vložkou
-
- (51) B61F 1/08** (2006.01)
B61F 1/00 (2006.01)
(11) E 40734
(96) 21170420.0, 26.4.2021
(97) 3943359, 17.8.2022
(30) 102020119526, 23.7.2020, DE
(45) 21.12.2022
(73) Deutsche Bahn AG, Berlin, DE;
(72) Dr. Schmidt Holger, Bückeberg, DE;
Bäseke Frank, Bad Oeynhausen, DE;
Endres Thomas, Schwabach, DE;
Taubert Dirk, Nürnberg, DE;
(74) HÖRMANN & PARTNERS s.r.o., Bratislava-Nové Mesto, SK;
(54) Podvozok koľajového vozidla
-
- (51) B61L 1/02** (2006.01)
B61L 1/06 (2006.01)
B61L 1/16 (2006.01)
B61L 1/20 (2006.01)
(11) E 40738
(96) 19215723.8, 12.12.2019
(97) 3835166, 17.8.2022
- (45) 21.12.2022
(73) Thales Management & Services Deutschland GmbH, Ditzingen, DE;
(72) GEBERT Thomas, Bretzfeld-Bitzfeld, DE;
BECKER Michael, Sersheim, DE;
KLEMM Rainer, Steinheim, DE;
RATH Ingo, Stuttgart, DE;
(74) HÖRMANN & PARTNERS s.r.o., Bratislava-Nové Mesto, SK;
(54) Prvok na kontakt s koľajnicou a jednotka na detekciu odpadnutia
-
- (51) B65G 1/00** (2006.01)
(11) E 40723
(96) 18720378.1, 23.4.2018
(97) 3630654, 20.7.2022
(30) 201700058491, 30.5.2017, IT
(45) 21.12.2022
(73) Granitifiandre Societa' Per Azioni, Castellarano (RE), IT;
(72) MARCHI Domenico, Baiso, IT;
(74) JUDr. Eva Bušová, advokátka, Bratislava-Staré Mesto, SK;
(86) PCT/IB2018/052797
(87) WO 2018/220452
(54) Spôsob prepravy a ukladania keramických dosiek
-
- (51) B65G 47/90** (2006.01)
(11) E 40751
(96) 17711315.6, 26.1.2017
(97) 3408198, 31.8.2022
(30) UB20160440, 28.1.2016, IT
(45) 21.12.2022
(73) Unitec S.p.A., Lugo, IT;
(72) AMADORI Manuel, Faenza, IT;
FANTONI Maria Elena, Bologna, IT;
FURIERI Luca, Arezzo, IT;
MARIAN Marco, Ravenna, IT;
PAPADHIMITRI Xhoan, Gambellara, IT;
ZUCHELLI Andrea, Crevalcore, IT;
(74) ROTT, RŮŽIČKA & GUTTMANN, Patentová, známková a právna kancelária, verejná obchodná spoločnosť, Bratislava, SK;
(86) PCT/IB2017/050404
(87) WO 2017/130124
(54) Jednotka na prepravu záhradkárskych produktov a súvisiaci spôsob
-
- (51) B66B 5/18** (2006.01)
(11) E 40702
(96) 19193309.2, 23.8.2019
(97) 3617119, 28.9.2022
(30) 202018104891 U, 24.8.2018, DE
(45) 21.12.2022
(73) Wittur Holding GmbH, Wiedenzhausen, DE;
(72) KRIENER Karl, Viehdorf, AT;
KARNER Herbert, Saffen, AT;
HOLZER René, Scheibbs, AT;
RUSSWURM Christoph, Ober-Grafendorf, AT;

- (74) Kapa Beta, s. r. o., Nová Dubnica, SK;
(54) Bezpečnostná brzda pre montážnu prevádzku
-
- (51) **C05F 17/40** (2020.01)
C05F 17/50 (2020.01)
C05F 5/00 (2006.01)
(11) E 40740
(96) 11793280.6, 10.6.2011
(97) 2580167, 23.3.2022
(30) 354156 P, 11.6.2010, US
(45) 21.12.2022
(73) DVO, INC., Chilton, WI, US;
(72) DVORAK Stephen, W., Chilton WI, US;
CHEN Shulin, Pullman WA, US;
FREAR Craig, Pullman WI, US;
VANLOO Bryan, J., Lynden WA, US;
ZHAO Quanbao, Pullman WA, US;
(74) HÖRMANN & PARTNERS s.r.o., Bratislava-Nové Mesto, SK;
(86) PCT/US2011/040061
(87) WO 2011/156767
(54) Systémy a spôsoby regenerácie živín
-
- (51) **C07D 223/16** (2006.01)
C07D 401/14 (2006.01)
C07D 401/06 (2006.01)
C07D 401/10 (2006.01)
C07D 403/06 (2006.01)
C07D 405/12 (2006.01)
C07D 409/12 (2006.01)
A61P 13/12 (2006.01)
A61K 31/55 (2006.01)
(11) E 40705
(96) 18743103.6, 29.6.2018
(97) 3645513, 5.10.2022
(30) PCT/JP2017/024211, 30.6.2017, WO
(45) 21.12.2022
(73) Otsuka Pharmaceutical Co., Ltd., Tokyo 101-8535, JP;
(72) KAN Keizo, Osaka-shi, Osaka 540-0021, JP;
TAKUWA Masatoshi, Osaka-shi, Osaka 540-0021, JP;
TANAKA Hirotaka, Osaka-shi, Osaka 540-0021, JP;
FUJIWARA Hideto, Osaka-shi, Osaka 540-0021, JP;
YAMABE Hokuto, Osaka-shi, Osaka 540-0021, JP;
MATSUDA Satoshi, Osaka-shi, Osaka 540-0021, JP;
OHDACHI Kazuhiro, Osaka-shi, Osaka 540-0021, JP;
HANARI Taiki, Osaka-shi, Osaka 540-0021, JP;
MENJO Yasuhiro, Osaka-shi, Osaka 540-0021, JP;
URUSHIMA Tatsuya, Osaka-shi, Osaka 540-0021, JP;
FUJITA Shigekazu, Osaka-shi, Osaka 540-0021, JP;
(74) HÖRMANN & PARTNERS s.r.o., Bratislava-Nové Mesto, SK;
(86) PCT/JP2018/024786
(87) WO 2019/004421
(54) Deriváty benzazepínu
-
- (51) **C07D 243/16** (2006.01)
C07D 413/12 (2006.01)
C07D 413/14 (2006.01)
C07D 417/14 (2006.01)
C07D 471/08 (2006.01)
- (51) C07D 491/048** (2006.01)
C07D 495/04 (2006.01)
C07D 498/08 (2006.01)
C07D 513/04 (2006.01)
A61K 45/06 (2006.01)
A61K 31/5513 (2006.01)
A61K 31/56 (2006.01)
A61K 31/58 (2006.01)
A61P 11/00 (2006.01)
A61P 31/12 (2006.01)
A61P 31/16 (2006.01)
(11) E 40742
(96) 16828528.6, 21.7.2016
(97) 3324977, 13.7.2022
(30) 201562195648 P, 22.7.2015, US
201662335227 P, 12.5.2016, US
(45) 21.12.2022
(73) Enanta Pharmaceuticals, Inc., Watertown, MA, US;
(72) SHOOK Brian, C., Holliston, MA, US;
KIM In, Jong, Lexington, MA, US;
BLAISDELL Thomas, P., Brighton, MA, US;
YU Jianming, Plainsboro, NJ, US;
PANARESE Joseph, Malden, MA, US;
OR Yat, Sun, Watertown, MA, US;
(74) Zathurecka INPARTNERS GROUP s.r.o., Banská Bystrica, SK;
(86) PCT/US2016/043320
(87) WO 2017/015449
(54) Benzodiazepínové deriváty ako inhibitory RSV
-
- (51) **C07D 401/12** (2006.01)
A61P 25/00 (2006.01)
A61K 31/506 (2006.01)
(11) E 40743
(96) 19731283.8, 19.6.2019
(97) 3810587, 10.8.2022
(30) 18178773, 20.6.2018, EP
(45) 21.12.2022
(73) UCB Pharma GmbH, Monheim, DE;
(72) PEGURIER Cécile, Brussels, BE;
PROVINS Laurent, Brussels, BE;
ISIN Emre M., Brussels, BE;
LEDECQ Marie, Brussels, BE;
(74) ŽOVICOVÁ & ŽOVIC IP, s. r. o., Bratislava-Ružinov, SK;
(86) PCT/EP2019/066148
(87) WO 2019/243398
(54) Substituované alkoxypridiny lindolsulfónamid
-
- (51) **C07D 409/12** (2006.01)
C07D 409/14 (2006.01)
C07D 417/14 (2006.01)
A61K 31/4155 (2006.01)
A61P 3/10 (2006.01)
A61P 7/02 (2006.01)
A61P 9/00 (2006.01)
A61P 25/28 (2006.01)
A61P 29/00 (2006.01)
A61P 35/00 (2006.01)
(11) E 40703
(96) 16756553.0, 29.2.2016

- (97) 3261639, 24.8.2022
 (30) 201562126424 P, 27.2.2015, US
 (45) 21.12.2022
 (73) Verseon International Corporation, Dover, DE, US;
 (72) SHORT Kevin Michael, Fremont, California, US;
 ESTIARTE-MARTINEZ Maria de los Angeles, Fremont, California, US;
 KITA David Ben, Fremont, California, US;
 SHIAU Timothy Philip, Fremont, California, US;
 (74) Kapa Beta, s. r. o., Nová Dubnica, SK;
 (86) PCT/US2016/020116
 (87) WO 2016/138532
(54) Substituované pyrazolové zlúčeniny ako inhibítory serínových proteáz

- (51) C07D 413/14** (2006.01)
A61K 31/423 (2006.01)
A61K 31/428 (2006.01)
A61K 31/4355 (2006.01)
A61K 31/4985 (2006.01)
C07D 413/10 (2006.01)
C07D 413/12 (2006.01)
C07D 417/10 (2006.01)
C07D 263/57 (2006.01)
C07D 491/04 (2006.01)
C07D 498/04 (2006.01)
A61P 35/00 (2006.01)
A61P 31/12 (2006.01)

(11) E 40732

- (96) 16805690.1, 18.11.2016
 (97) 3377488, 10.8.2022
 (30) 201562257342 P, 19.11.2015, US
 201662332632 P, 6.5.2016, US
 201662385099 P, 8.9.2016, US
 (45) 21.12.2022
 (73) Incyte Corporation, Wilmington, DE, US;
 (72) LI Jingwei, Westfield, New Jersey, US;
 WU Liangxing, Wilmington, Delaware, US;
 YAO Wenqing, Chadds Ford, Pennsylvania, US;
 (74) HÖRMANN & PARTNERS s.r.o., Bratislava-Nové Mesto, SK;
 (86) PCT/US2016/062730
 (87) WO 2017/087777

(54) Heterocyklické zlúčeniny ako imunomodulátory

- (51) C07D 498/22** (2006.01)
A61P 35/00 (2006.01)
A61K 31/5383 (2006.01)

(11) E 40708

- (96) 18893293.3, 18.12.2018
 (97) 3728271, 28.9.2022
 (30) 201762607528 P, 19.12.2017, US
 201862727124 P, 5.9.2018, US
 201862779283 P, 13.12.2018, US
 (45) 21.12.2022
 (73) Turning Point Therapeutics, Inc., San Diego, CA, US;
 (72) ROGERS Evan W., San Diego, California, US;
 CUI Jingrong Jean, San Diego, California, US;
 ZHAI Dayong, San Diego, California, US;
 ZHANG Han, San Diego, California, US;

- UNG Jane, San Diego, California, US;
 DENG Wei, San Diego, California, US;
 WHITTEN Jeffrey, San Diego, California, US;
 (74) MAJLINGOVÁ & PARTNERS, s. r. o., Bratislava, SK;
 (86) PCT/US2018/066158
 (87) WO 2019/126121
(54) Makrocyclické zlúčeniny na liečenie ochorení

- (51) C07J 43/00** (2006.01)
A61P 25/14 (2006.01)
A61K 31/57 (2006.01)
A61K 31/58 (2006.01)

(11) E 40695

- (96) 20171670.1, 29.5.2015
 (97) 3705488, 3.8.2022
 (30) PCT/CN2014/078820, 29.5.2014, WO
 (45) 21.12.2022
 (62) 15799762.8
 (73) Sage Therapeutics, Inc., Cambridge, MA, US;
 (72) BOTELLA Gabriel Martinez, Wayland, MA, US;
 HARRISON Boyd L., Princeton Junction, NJ, US;
 ROBICHAUD Albert Jean, Cambridge, MA, US;
 SALITURO Francesco G., Marlborough, MA, US;
 BERESIS Richard Thomas, Shanghai, CN;
 (74) inventa Patentová a známková kancelária s. r. o., Bratislava, SK;

(54) Neuroaktívne steroidy, kompozície a ich použitie

- (51) C07K 16/28** (2006.01)
A61P 35/00 (2006.01)
A61K 39/395 (2006.01)
A61P 25/00 (2006.01)
A61P 31/12 (2006.01)

(11) E 40683

- (96) 20154386.5, 13.9.2013
 (97) 3702373, 24.8.2022
 (45) 21.12.2022
 (62) 13893636.4
 (73) BeiGene Switzerland GmbH, 4051 Basel, CH;
 (72) SONG Jing, Changping, Beijing, CN;
 LI Kang, Changping, Beijing, CN;
 ZHANG Tong, Changping, Beijing, CN;
 XU Lanlan, Changping, Beijing, CN;
 LIU Qi, Changping, Beijing, CN;
 PENG Hao, Changping, Beijing, CN;
 (74) MAJLINGOVÁ & PARTNERS, s. r. o., Bratislava, SK;
(54) Protilátky proti PD-1 a ich použitie ako terapeutiká a diagnostiká

- (51) C07K 16/28** (2006.01)
A61P 35/00 (2006.01)
A61K 39/395 (2006.01)

(11) E 40706

- (96) 18800381.8, 18.10.2018
 (97) 3697817, 5.10.2022
 (30) 201762573835 P, 18.10.2017, US
 (45) 21.12.2022
 (73) Forty Seven, Inc., Foster City, CA, US;
 (72) TAKIMOTO Chris Hidemi, Mizufune, Foster City, CA, US;

- CHAO Mark, Ping, Foster City, CA, US;
VOLKMER Jens-Peter, Foster City, CA, US;
- (74) HÖRMANN & PARTNERS s.r.o., Bratislava-Nové Mesto, SK;
- (86) PCT/US2018/056441
- (87) WO 2019/079548
- (54) Liečba rakoviny vaječníkov na báze anti-CD47 činidla**
-
- (51) C08L 33/20** (2006.01)
- (11) E 40729**
- (96) 16720073.2, 22.4.2016
- (97) 3285998, 10.8.2022
- (30) 102015207361, 22.4.2015, DE
- (45) 21.12.2022
- (73) Ensinger GmbH, Nufingen, DE;
- (72) NIESSNER Norbert, Friedelsheim, DE;
DEITMERG Philipp, Schmallenberg, DE;
JAHNKE Eike, Aubonne, CH;
- (74) HÖRMANN & PARTNERS s.r.o., Bratislava-Nové Mesto, SK;
- (86) PCT/EP2016/058986
- (87) WO 2016/170098
- (54) Použitie vláknitých kompozitných materiálov na výrobu priehľadných resp. priesvitných tvarovaných telies**
-
- (51) C09D 5/00** (2006.01)
- B05D 7/16** (2006.01)
- (11) E 40710**
- (96) 16729820.7, 3.6.2016
- (97) 3380567, 28.9.2022
- (30) 15196416, 26.11.2015, EP
- (45) 21.12.2022
- (73) BASF Coatings GmbH, Münster, DE;
- (72) CORTEN Cathrin, Unna, DE;
EIERHOFF Dirk, Münster, DE;
WILM Patrick, Ahlen, DE;
SCHNIEDERS Britta, Meppen, DE;
FREITAG Nicole, Münster, DE;
GRUMPE Heinz-Ulrich, Münster, DE;
SCHWARZ Jörg, Münster, DE;
- (74) ŽOVICOVÁ & ŽOVIC IP, s. r. o., Bratislava-Ružinov, SK;
- (86) PCT/EP2016/062586
- (87) WO 2017/088988
- (54) Spôsob zhotovenia viacrstvového lakovania**
-
- (51) C09D 5/08** (2006.01)
- C08L 23/22** (2006.01)
- B32B 27/32** (2006.01)
- C09D 123/22** (2006.01)
- B32B 27/06** (2006.01)
- B32B 7/12** (2006.01)
- B32B 25/02** (2006.01)
- B32B 25/08** (2006.01)
- B32B 25/16** (2006.01)
- B32B 25/18** (2006.01)
- B32B 27/16** (2006.01)
- B32B 27/18** (2006.01)
- B32B 27/20** (2006.01)
- B32B 27/26** (2006.01)
- C08K 3/34** (2006.01)
- (11) E 40718**
- (96) 16797530.9, 15.11.2016
- (97) 3334789, 28.9.2022
- (30) 102015119790, 16.11.2015, DE
- (45) 21.12.2022
- (73) DENSO-Holding GmbH & Co., Leverkusen, DE;
- (72) KAISER Thomas Markus, Inden, DE;
GRYSHCHUK Oleg, Leverkusen, DE;
- (74) HÖRMANN & PARTNERS s.r.o., Bratislava-Nové Mesto, SK;
- (86) PCT/EP2016/077763
- (87) WO 2017/085074
- (54) Antikorózna kompozícia obsahujúca aspoň jednu prvú zlúčeninu a aspoň druhú zlúčeninu**
-
- (51) C09J 123/14** (2006.01)
- C08L 23/14** (2006.01)
- C08L 51/06** (2006.01)
- B32B 27/32** (2006.01)
- B32B 3/26** (2006.01)
- B32B 5/02** (2006.01)
- B32B 7/12** (2006.01)
- A61F 13/15** (2006.01)
- A61F 13/539** (2006.01)
- (11) E 40746**
- (96) 19735630.6, 20.5.2019
- (97) 3802720, 17.8.2022
- (30) 201800005783, 28.5.2018, IT
- (45) 21.12.2022
- (73) Savare' l.c. S.r.l., Milano, IT;
- (72) CORZANI Italo, Milano, IT;
- (74) Juran Svetozár, JUDr., Bratislava, SK;
- (86) PCT/IB2019/054143
- (87) WO 2019/229577
- (54) Tavné lepidlá obsahujúce bimodálnu polymérnu kompozíciu tvorenú s nízkou stereošpecifikáciou**
-
- (51) C09K 5/04** (2006.01)
- (11) E 40712**
- (96) 18812108.1, 26.11.2018
- (97) 3704204, 10.8.2022
- (30) 201719692, 27.11.2017, GB
201800521, 12.1.2018, GB
201805792, 6.4.2018, GB
201810959, 4.7.2018, GB
201815477, 24.9.2018, GB
201816781, 15.10.2018, GB
- (45) 21.12.2022
- (73) RPL Holdings Limited, Altrincham, Cheshire WA15 9ST, GB;
- (72) POOLE John Edward, Altrincham Cheshire WA15 9ST, GB;
- POWELL Richard, York Yorkshire YO32 9YG, GB;
- (74) Zivko Mijatovic and Partners s. r. o., Bratislava-Petržalka, SK;
- (86) PCT/EP2018/082597

- (87) WO 2019/102008
(54) Chladiace zmesi s nízkym GWP
-
- (51) C09K 5/04** (2006.01)
(11) E 40739
(96) 15190447.1, 7.5.2010
(97) 3026092, 12.10.2022
(30) 176773 P, 8.5.2009, US
511954, 29.7.2009, US
240786 P, 9.9.2009, US
247816 P, 1.10.2009, US
329955 P, 30.4.2010, US
(45) 21.12.2022
(62) 10718018.4
(73) Honeywell International Inc., Morris Plains, NJ, US;
(72) Yana Motta Samuel F., East Amherst, New York, US;
Spatz Mark W., East Amherst, New York, US;
Vogl Ronald P., Springville, New York, US;
Vera Becerra Elizabet del Carmen, Williamsville, New York, US;
(74) Zivko Mijatovic and Partners s. r. o., Bratislava-Petržalka, SK;
(54) Použitie kompozície na prenos tepla v nízkoteplotnom chladiacom systéme
-
- (51) C21B 13/04** (2006.01)
C22B 5/00 (2006.01)
C22B 1/24 (2006.01)
C21B 13/00 (2006.01)
C22B 1/245 (2006.01)
C22B 5/12 (2006.01)
(11) E 40726
(96) 17874670.7, 22.11.2017
(97) 3545111, 20.7.2022
(30) 2016904806, 23.11.2016, AU
(45) 21.12.2022
(73) Environmental Clean Technologies Limited, South Yarra, Victoria 3141, AU;
(72) HENLEY-SMITH Keith Michael, Taylors Lakes, Victoria 3038, AU;
GILES Adam David, Sunbury, Victoria 3429, AU;
BARTSCH Lachlan Phillip Clive, Brunswick, Victoria 3056, AU;
MOORE Ashley Charles, Black Rock, Victoria 3193, AU;
(74) HÖRMANN & PARTNERS s.r.o., Bratislava-Nové Mesto, SK;
(86) PCT/AU2017/051281
(87) WO 2018/094453
(54) Nízkoteplotná priama redukcia oxidov kovov prostredníctvom výroby redukčného plynu in situ
-
- (51) C21D 9/08** (2006.01)
C21D 9/50 (2006.01)
C21D 1/30 (2006.01)
(11) E 40715
(96) 12250071.3, 26.3.2012
(97) 2505677, 21.9.2022
(30) 201105523, 31.3.2011, GB
(45) 21.12.2022
(73) Linde GmbH, Pullach, DE;
- (72) Veldsman Walter Mark, Guildford, GB;
Rand Christopher, Guildford, GB;
(74) Kapa Beta, s. r. o., Nová Dubnica, SK;
(54) Spôsob a prístroj na zníženie napätia v potrubí
-
- (51) C22B 3/12** (2006.01)
(11) E 40724
(96) 19717505.2, 5.4.2019
(97) 3793943, 27.7.2022
(30) PCT/FI2018/050377, 18.5.2018, WO
(45) 21.12.2022
(73) Metso Outotec Finland Oy, Tampere, FI;
(72) TIIHONEN Marika, Espoo, FI;
HAAVANLAMMI Liisa, Espoo, FI;
KOLEHMAINEN Eero, Pori, FI;
KINNUNEN Sami, Pori, FI;
SAVIKANGAS Juho, Pori, FI;
(74) HÖRMANN & PARTNERS s.r.o., Bratislava-Nové Mesto, SK;
(86) PCT/FI2019/050275
(87) WO 2019/220004
(54) Spôsob regenerácie hydroxidu lítneho
-
- (51) C22B 5/12** (2006.01)
C22B 7/00 (2006.01)
C22B 26/12 (2006.01)
(11) E 40737
(96) 19800950.8, 31.10.2019
(97) 3884076, 7.9.2022
(30) 18207942, 23.11.2018, EP
(45) 21.12.2022
(73) Umicore, 1000 Brussels, BE;
(72) SCHEUNIS Lennart, 2250 Olen, BE;
CALLEBAUT Willem, 2660 Hoboken, BE;
(74) Kapa Beta, s. r. o., Nová Dubnica, SK;
(86) PCT/EP2019/079762
(87) WO 2020/104164
(54) Spôsob získavania lítia
-
- (51) D05B 35/10** (2006.01)
(11) E 40684
(96) 20168924.7, 9.4.2020
(97) 3892767, 17.8.2022
(45) 21.12.2022
(73) 3con Anlagbau GmbH, 6341 Ebbs, AT;
(72) Auer Hannes, 6334 Schwoich, AT;
(74) Ing. Ivan Belička - Markoffice - známková, patentová a súdnoznalecká kancelária, Banská Bystrica, SK;
(54) Manipulačné zariadenie na šitie materiálových pásov pomocou šijacieho stroja
-
- (51) E01F 15/14** (2006.01)
E01F 15/12 (2006.01)
(11) E 40701
(96) 17739260.2, 12.7.2017
(97) 3652383, 24.8.2022
(45) 21.12.2022
(73) Wenger, Projekte und Coaching, 6315 Oberärgrli, CH;
(72) WENGER Hermann, 6315 Morgarten, CH;

- (74) ROTT, RÚŽIČKA & GUTTMANN, Patentová, známková a právna kancelária, verejná obchodná spoločnosť, Bratislava, SK;
- (86) PCT/EP2017/067551
- (87) WO 2019/011424
- (54) Koncový prvok zariadenia na vymedzenie jazdného pruhu, prechodový systém, spôsob poskytnutia protinázarovej ochrany**
-
- (51) E02F 5/10** (2006.01)
E02F 5/12 (2006.01)
E02F 5/14 (2006.01)
E02F 5/08 (2006.01)
- (11) E 40728**
(96) 19198557.1, 18.8.2017
(97) 3623533, 20.7.2022
(30) 507972016, 8.9.2016, AT
(45) 21.12.2022
(62) 17764317.8
(73) LAYJET Micro-Rohr Verleugesellschaft m.b.H., 8273 Ebersdorf, AT;
(72) DUNST Wolfgang, 8224 Kaindorf, AT;
(74) HÖRMANN & PARTNERS s.r.o., Bratislava-Nové Mesto, SK;
- (54) Zariadenie a spôsob na ukladanie káblov**
-
- (51) E05B 17/20** (2006.01)
E05C 19/18 (2006.01)
- (11) E 40736**
(96) 20173486.0, 7.5.2020
(97) 3739152, 13.4.2022
(30) 1904957, 13.5.2019, FR
(45) 21.12.2022
(73) Tubex, Escrennes, FR;
(72) JOURDAIN Dominique, Escrennes, FR;
(74) HÖRMANN & PARTNERS s.r.o., Bratislava-Nové Mesto, SK;
- (54) Zaisťovacia zostava obsahujúca kolík, vidlicu a bezpečnostné zariadenie pre kolík zasunutý do vidlice**
-
- (51) E21B 43/295** (2006.01)
E21B 43/24 (2006.01)
E21B 43/243 (2006.01)
- (11) E 40689**
(96) 17749852.4, 7.2.2017
(97) 3414425, 3.8.2022
(30) 201662292556 P, 8.2.2016, US
(45) 21.12.2022
(73) Proton Technologies Inc., Road Town, Tortola, VG;
(72) GATES Ian D., Calgary, Alberta, CA;
WANG Jingyi, Calgary, Alberta, CA;
(74) inventa Patentová a známková kancelária s. r. o., Bratislava, SK;
(86) PCT/CA2017/050135
(87) WO 2017/136924
- (54) Spôsob výroby vodíka na mieste z podzemných ložísk uhľovodíkov**
-
- (51) F01C 1/344** (2006.01)
F02B 53/00 (2006.01)
F04C 2/344 (2006.01)
F04C 18/344 (2006.01)
F01C 21/08 (2006.01)
- (11) E 40704**
(96) 18899695.3, 18.12.2018
(97) 3737836, 7.9.2022
(30) 20180046, 11.1.2018, NO
(45) 21.12.2022
(73) Tocircle Industries AS, 0116 Oslo, NO;
(72) HØEG Arne, 1395 Hvalstad, NO;
LØVER Kristian Aase, 1344 Haslum, NO;
(74) HÖRMANN & PARTNERS s.r.o., Bratislava-Nové Mesto, SK;
(86) PCT/NO2018/050315
(87) WO 2019/139484
- (54) Rotačný stroj s klznými lopatkami s hydrostatickými klznými ložiskami pre lopatky**
-
- (51) F16B 35/06** (2006.01)
- (11) E 40688**
(96) 15193537.6, 6.11.2015
(97) 3067575, 10.8.2022
(30) 104107855, 11.3.2015, TW
(45) 21.12.2022
(73) Kwantex Research Inc., Tainan City, TW;
(72) LIN Chao-Wei, Tainan City, TW;
(74) Ing. Róbert Porubčan EDING, Ivanka pri Dunaji, SK;
- (54) Skrutka na zabránenie vzniku prasklín a otrepov**
-
- (51) F23K 3/00** (2006.01)
B65G 69/04 (2006.01)
- (11) E 40690**
(96) 21157306.8, 16.2.2021
(97) 3865772, 10.8.2022
(30) 5003120 U, 17.2.2020, AT
(45) 21.12.2022
(73) Hargassner Ges mbH, 4952 Weng/Innkreis, AT;
(72) Markus Hargassner, 4952 Weng im Innkreis, AT;
(74) HÖRMANN & PARTNERS s.r.o., Bratislava-Nové Mesto, SK;
- (54) Zariadenie na plnenie skladovacieho priestoru kúskovitým palivom**
-
- (51) F27D 9/00** (2006.01)
C21D 11/00 (2006.01)
- (11) E 40721**
(96) 19786265.9, 24.9.2019
(97) 3827209, 29.6.2022
(30) 102018124909, 9.10.2018, DE
(45) 21.12.2022
(73) GEDIA Gebrüder Dingerkus GmbH, Attendorn, DE;
(72) FLESCH Volker, Attendorn, DE;
MÜLLER Björn, Attendorn, DE;
MÜLLER Patrick, Kirchhundem, DE;
WINDERLICH Maik, Drolshagen, DE;
WISNIA Thorsten, Attendorn, DE;
(74) HÖRMANN & PARTNERS s.r.o., Bratislava-Nové Mesto, SK;

- (86) PCT/DE2019/100834
(87) WO 2020/074038
(54) Spôsob a zariadenie na chladenie nástroja
-
- (51) F41A 3/20** (2006.01)
F41A 17/42 (2006.01)
F41C 7/02 (2006.01)
F41A 3/38 (2006.01)
F41A 3/42 (2006.01)
(11) E 40713
(96) 20152680.3, 20.1.2020
(97) 3690381, 15.6.2022
(30) 500782019, 30.1.2019, AT
(45) 21.12.2022
(73) AJ Phantom Arms GmbH, 2100 Korneuburg, AT;
(72) KAPFER Matthias, 2232 Deutsch Wagram, AT;
(74) BELEŠČÁK & PARTNERS, s.r.o., Piešťany 1, SK;
(54) Strelná zbraň s funkciou opakovania
-
- (51) F41H 5/04** (2006.01)
(11) E 40747
(96) 16859137.8, 18.10.2016
(97) 3368855, 11.5.2022
(30) 20155776, 30.10.2015, FI
(45) 21.12.2022
(73) Tactical Design And Testing Services OY, Rovaniemi, FI;
(72) NEULANIEMI Kari, Vantaa, FI;
(74) HÖRMANN & PARTNERS s.r.o., Bratislava-Nové Mesto, SK;
(86) PCT/FI2016/050731
(87) WO 2017/072402
(54) Balistický pancier a spôsob výroby pre tento balistický pancier
-
- (51) F41H 7/04** (2006.01)
(11) E 40745
(96) 17717210.3, 10.3.2017
(97) 3430346, 26.10.2022
(30) 1600455, 18.3.2016, FR
(45) 21.12.2022
(73) NEXTER Systems, Versailles Cedex, FR;
(72) LEBAILLIF David, Bourges, FR;
BOIS David, Bourges, FR;
NOEL Christian, Bourges, FR;
SERPEAULT Jérôme, Bourges, FR;
(74) MAJLINGOVÁ & PARTNERS, s. r. o., Bratislava, SK;
(86) PCT/FR2017/050557
(87) WO 2017/158267
(54) Vozidlo s mechanickým členom umiestneným pod podlahou
-
- (51) F41J 1/10** (2006.01)
F41J 5/048 (2006.01)
(11) E 40716
(96) 17738861.8, 11.1.2017
(97) 3403045, 10.8.2022
(30) 24360216, 13.1.2016, IL
(45) 21.12.2022
(73) Tessel, Natanel, Kfar Saba, IL;
Tessel, Mordechai, Kfar Saba, IL;
- (72) Tessel Natanel, Kfar Saba, IL;
Tessel Mordechai, Kfar Saba, IL;
(74) JUDr. Eva Bušová, advokátka, Bratislava-Staré Mesto, SK;
(86) PCT/US2017/013026
(87) WO 2017/123638
(54) Zariadenie na vyhodnocovanie zásahov pre nácvič strelby
-
- (51) G01N 21/958** (2006.01)
B60R 25/30 (2013.01)
B60R 25/34 (2013.01)
B60S 1/08 (2006.01)
(11) E 40744
(96) 18704063.9, 31.1.2018
(97) 3577446, 5.10.2022
(30) 201701924, 6.2.2017, GB
(45) 21.12.2022
(73) Belron International Limited, Egham, Surrey TW20 9EL, GB;
(72) FRANCIS Kelly, Egham Surrey TW20 9EL, GB;
DAVIES Christopher, Egham Surrey TW20 9EL, GB;
(74) inventa Patentová a známková kancelária s. r. o., Bratislava, SK;
(86) PCT/GB2018/050271
(87) WO 2018/142120
(54) Systémy a spôsoby detekcie poškodenia
-
- (51) G05D 16/00** (2006.01)
B05C 11/10 (2006.01)
B05C 5/00 (2006.01)
B05B 11/06 (2006.01)
B65B 11/06 (2006.01)
G05D 16/02 (2006.01)
B65D 83/66 (2006.01)
(11) E 40697
(96) 20171602.4, 21.7.2016
(97) 3709119, 7.9.2022
(30) 2015146451, 24.7.2015, JP
(45) 21.12.2022
(62) 16830408.7
(73) Musashi Engineering, Inc., Mitaka-shi, Tokyo, JP;
(72) IKUSHIMA Kazumasa, Mitaka-shi, Tokyo, JP;
(74) PATENTSERVIS Bratislava, akciová spoločnosť, Bratislava, SK;
(54) Zariadenie na vypúšťanie kvapalného materiálu
-
- (51) G06Q 10/08** (2012.01)
B65G 1/137 (2006.01)
B65G 1/04 (2006.01)
G05D 1/00 (2006.01)
(11) E 40685
(96) 18159376.5, 3.6.2015
(97) 3355255, 3.8.2022
(30) 201409883, 3.6.2014, GB
(45) 21.12.2022
(62) 15794475.2
(73) Ocado Innovation Limited, Hatfield, Herts, GB;
(72) STADIE Robert, Hatfield, Hertfordshire, GB;

WHELAN Matthew, Hatfield, Hertfordshire, GB;
BRETT Christopher, Hatfield, Hertfordshire, GB;
(74) inventa Patentová a známková kancelária s. r. o.,
Bratislava, SK;
(54) **Skladovací systém a spôsob riadenia pohybu
prepravného zariadenia v objekte usporiadanom na
skladovanie kontajnerov**

(51) **G06V 10/25** (2022.01)
(11) **E 40700**
(96) 17202722.9, 21.11.2017
(97) 3327627, 17.8.2022
(30) 102016014123, 26.11.2016, DE
(45) 21.12.2022
(73) MEWA Textil-Service AG & Co. Management OHG,
Wiesbaden, DE;
Fraunhofer-Gesellschaft zur Förderung der
angewandten Forschung e.V., München, DE;
(72) Siegmund Dirk, Darmstadt, DE;
Schmidt Uwe Dipl.-Ing., Hauneck, DE;
(74) inventa Patentová a známková kancelária s. r. o.,
Bratislava, SK;
(54) **Spôsob, zariadenie a počítačový program pre
vizuálnu kontrolu kvality textílií**

(51) **H02G 15/113** (2006.01)
H02H 7/20 (2006.01)
H02H 9/04 (2006.01)

(11) **E 40735**
(96) 14182220.5, 26.8.2014
(97) 2874261, 17.8.2022
(30) 201314060891, 23.10.2013, US
(45) 21.12.2022
(73) Raycap Intellectual Property, Ltd., Nicosia, CY;
(72) Politis Zafiris, St. Stefanos, Athens, GR;
Asimakopoulou Fani, Nea Philadelphia, Athens, GR;
Bakatsias Kostas, Byron, Athens, GR;
Coletti Charis, Nea Erythraia, Athens, GR;
(74) MAJLINGOVÁ & PARTNERS, s. r. o., Bratislava, SK;
(54) **Káblová rozdeľovacia zostava**

(51) **H04N 19/52** (2014.01)
H04N 19/577 (2014.01)
(11) **E 40699**
(96) 19217392.0, 29.9.2011
(97) 3657798, 12.10.2022
(30) 2010226472, 6.10.2010, JP
(45) 21.12.2022
(62) 11830569.7
(73) NTT DoCoMo, Inc., Tokyo 100-6150, JP;
(72) SUZUKI Yoshinori, Tokyo, 100-6150, JP;
BOON Choong Seng, Toyko, 100-6150, JP;
TAN Thiew Keng, Tokyo, 100-6150, JP;
(74) HÖRMANN & PARTNERS s.r.o., Bratislava-Nové Mesto,
SK;
(54) **Metóda bi-prediktívneho dekódovania obrazu**

(51)	(11)	(51)	(11)	(51)	(11)	(51)	(11)
A01K 61/10	E 40686	A63G 21/06	E 40691	C07D 401/12	E 40743	E01F 15/14	E 40701
A43B 23/08	E 40714	B01D 5/00	E 40741	C07D 409/12	E 40703	E02F 5/10	E 40728
A61B 5/02	E 40687	B21D 22/06	E 40731	C07D 413/14	E 40732	E05B 17/20	E 40736
A61K 9/00	E 40693	B23B 31/10	E 40720	C07D 498/22	E 40708	E21B 43/295	E 40689
A61K 9/127	E 40719	B29C 70/46	E 40748	C07J 43/00	E 40695	F01C 1/344	E 40704
A61K 9/14	E 40753	B30B 9/18	E 40730	C07K 16/28	E 40683	F16B 35/06	E 40688
A61K 9/14	E 40754	B30B 5/04	E 40709	C07K 16/28	E 40706	F23K 3/00	E 40690
A61K 9/72	E 40725	B32B 5/02	E 40696	C08L 33/20	E 40729	F27D 9/00	E 40721
A61K 31/454	E 40698	B60K 1/04	E 40727	C09D 5/08	E 40718	F41A 3/20	E 40713
A61K 38/16	E 40692	B60R 19/18	E 40707	C09D 5/00	E 40710	F41H 5/04	E 40747
A61K 38/17	E 40722	B61F 1/08	E 40734	C09J 123/14	E 40746	F41H 7/04	E 40745
A61K 38/17	E 40733	B61L 1/02	E 40738	C09K 5/04	E 40739	F41J 1/10	E 40716
A61K 39/39	E 40682	B65G 1/00	E 40723	C09K 5/04	E 40712	G01N 21/958	E 40744
A61K 39/395	E 40750	B65G 47/90	E 40751	C21B 13/04	E 40726	G05D 16/00	E 40697
A61K 47/00	E 40752	B66B 5/18	E 40702	C21D 9/08	E 40715	G06Q 10/08	E 40685
A61K 47/64	E 40694	C05F 17/40	E 40740	C22B 3/12	E 40724	G06V 10/25	E 40700
A61K 9/08	E 40711	C07D 223/16	E 40705	C22B 5/12	E 40737	H02G 15/113	E 40735
A61P 19/02	E 40717	C07D 243/16	E 40742	D05B 35/10	E 40684	H04N 19/52	E 40699
A61P 31/04	E 40749						

SC4A Sprístupnené opravené preklady európskych patentových spisov

(11) E 40678
(97) 3350981
(45) 21.12.2022
(54) Modem a riadiaca jednotka s nízkym príkonom

SC4A Sprístupnené preklady zmenených znení európskych patentových spisov

(11) E 14073
(97) 2377536
(45) 21.12.2022
(54) Spôsoby použitia aminopyridínových kompozíc s predĺženým uvoľňovaním

(11) E 23636
(97) 2753352
(45) 21.12.2022
(54) Izolovaný polypeptid proteínov toxínu A a toxínu B C. difficile a ich použitie

(11) E 25790
(97) 2769830
(45) 21.12.2022
(54) Okrúhla sonotróda

(11) E 27436
(97) 2805712
(45) 21.12.2022
(54) Tepelná sterilizácia glukokortikoidsteroidov

(11) E 32789
(97) 2785349
(45) 21.12.2022
(54) Kombinovaná liečba rakoviny

(11) E 33984
(97) 3510051
(45) 21.12.2022
(54) Karboxyalkylchitosan

MC4A Zrušené európske patenty po námietkovom konaní pred EPÚ

(11) E 24899
(97) 2784261
Dátum zrušenia: 2.6.2022

MK4A Zaniknuté európske patenty uplynutím doby platnosti

(11) E 83
(97) 1454164
Dátum zániku: 5.12.2022

(11) E 144
(97) 1450770
Dátum zániku: 4.12.2022

(11) E 209
(97) 1332821
Dátum zániku: 5.12.2022

(11) E 598
(97) 1318316
Dátum zániku: 4.12.2022

(11) E 622
(97) 1316322
Dátum zániku: 29.11.2022

(11) E 11412
(97) 2138039
Dátum zániku: 25.11.2022

(11) E 866
(97) 1453512
Dátum zániku: 3.12.2022

(11) E 11862
(97) 2140761
Dátum zániku: 25.11.2022

(11) E 1334
(97) 1485314
Dátum zániku: 3.12.2022

(11) E 12507
(97) 2305255
Dátum zániku: 3.12.2022

(11) E 1428
(97) 1321213
Dátum zániku: 6.12.2022

(11) E 13857
(97) 2258184
Dátum zániku: 25.11.2022

(11) E 2241
(97) 1448966
Dátum zániku: 27.11.2022

(11) E 13858
(97) 2250896
Dátum zániku: 25.11.2022

(11) E 4175
(97) 1453659
Dátum zániku: 27.11.2022

(11) E 13863
(97) 2250890
Dátum zániku: 25.11.2022

(11) E 7153
(97) 1455578
Dátum zániku: 25.11.2022

(11) E 13865
(97) 2250894
Dátum zániku: 25.11.2022

(11) E 7966
(97) 1449383
Dátum zániku: 29.11.2022

(11) E 13866
(97) 2298073
Dátum zániku: 25.11.2022

(11) E 9196
(97) 1450606
Dátum zániku: 25.11.2022

(11) E 16303
(97) 1465693
Dátum zániku: 6.12.2022

(11) E 9271
(97) 1451192
Dátum zániku: 25.11.2022

(11) E 23727
(97) 1451351
Dátum zániku: 4.12.2022

(11) E 9276
(97) 1317991
Dátum zániku: 4.12.2022

(11) E 26444
(97) 2938071
Dátum zániku: 29.11.2022

(11) E 9293
(97) 1453936
Dátum zániku: 26.11.2022

(11) E 33236
(97) 3282699
Dátum zániku: 29.11.2022

(11) E 11410
(97) 2140762
Dátum zániku: 25.11.2022

(11) E 36605
(97) 3266791
Dátum zániku: 4.12.2022

MM4A Zaniknuté európske patenty pre nezaplatenie udržiavacích poplatkov

(11) E 1658
(97) 1503816
Dátum zániku: 2.5.2022

(11) E 4357
(97) 1791748
Dátum zániku: 4.5.2022

(11) E 5134
(97) 1862237
Dátum zániku: 11.5.2022

(11) E 7344
(97) 2016064
Dátum zániku: 4.5.2022

(11) E 8755
(97) 2018169
Dátum zániku: 11.5.2022

(11) E 9290
(97) 2155731
Dátum zániku: 6.5.2022

(11) E 9612
(97) 2116755
Dátum zániku: 8.5.2022

(11) E 9666
(97) 2016229
Dátum zániku: 8.5.2022

(11) E 11263
(97) 1750596
Dátum zániku: 6.5.2022

(11) E 11505
(97) 1879783
Dátum zániku: 10.5.2022

(11) E 12717
(97) 2018170
Dátum zániku: 11.5.2022

(11) E 13206
(97) 1741451
Dátum zániku: 5.5.2022

(11) E 13413
(97) 2292968
Dátum zániku: 8.5.2022

(11) E 15904
(97) 2302280
Dátum zániku: 8.5.2022

(11) E 16323
(97) 2302281
Dátum zániku: 8.5.2022

(11) E 16618
(97) 2566591
Dátum zániku: 5.5.2022

(11) E 17690
(97) 1928454
Dátum zániku: 9.5.2022

(11) E 18228
(97) 2729143
Dátum zániku: 29.4.2022

(11) E 18731
(97) 2568939
Dátum zániku: 10.5.2022

(11) E 19053
(97) 2430049
Dátum zániku: 11.5.2022

(11) E 19405
(97) 2729428
Dátum zániku: 9.5.2022

(11) E 19902
(97) 2147523
Dátum zániku: 6.5.2022

(11) E 20062
(97) 2099748
Dátum zániku: 9.5.2022

(11) E 20753
(97) 2144648
Dátum zániku: 8.5.2022

(11) E 21652
(97) 2799618
Dátum zániku: 29.4.2022

(11) E 22091
(97) 2801392
Dátum zániku: 6.5.2022

(11) E 22671
(97) 2863886
Dátum zániku: 9.5.2022

(11) E 23000
(97) 2664438
Dátum zániku: 1.5.2022

(11) E 23465
(97) 2429049
Dátum zániku: 6.5.2022

(11) E 23963
(97) 2704713
Dátum zániku: 4.5.2022

(11) E 24042
(97) 2282778
Dátum zániku: 29.4.2022

(11) E 24200
(97) 2569549
Dátum zániku: 5.5.2022

(11) E 25112
(97) 2870878
Dátum zániku: 4.5.2022

(11) E 25270
(97) 2991827
Dátum zániku: 30.4.2022

(11) E 25289
(97) 2282924
Dátum zániku: 5.5.2022

(11) E 25405
(97) 2994236
Dátum zániku: 6.5.2022

(11) E 25735
(97) 2991976
Dátum zániku: 30.4.2022

(11) E 25823
(97) 2429486
Dátum zániku: 7.5.2022

(11) E 26954
(97) 2977385
Dátum zániku: 11.5.2022

(11) E 27421
(97) 2567410
Dátum zániku: 9.5.2022

(11) E 27711
(97) 2942451
Dátum zániku: 3.5.2022

(11) E 28721
(97) 1750538
Dátum zániku: 29.4.2022

(11) E 30250
(97) 2705029
Dátum zániku: 4.5.2022

(11) E 31147
(97) 3142758
Dátum zániku: 11.5.2022

(11) E 31398
(97) 2992098
Dátum zániku: 1.5.2022

(11) E 31980
(97) 2844282
Dátum zániku: 29.4.2022

(11) E 32244
(97) 3243760
Dátum zániku: 8.5.2022

(11) E 32259
(97) 2424520
Dátum zániku: 29.4.2022

(11) E 32820
(97) 3241946
Dátum zániku: 3.5.2022

(11) E 33198
(97) 2566505
Dátum zániku: 6.5.2022

(11) E 33246
(97) 3243413
Dátum zániku: 11.5.2022

(11) E 34000
(97) 2994154
Dátum zániku: 9.5.2022

(11) E 34227
 (97) 3452475
 Dátum zániku: 5.5.2022

(11) E 35771
 (97) 2844647
 Dátum zániku: 3.5.2022

(11) E 35468
 (97) 2567081
 Dátum zániku: 4.5.2022

(11) E 36059
 (97) 3452001
 Dátum zániku: 2.5.2022

(11) E 35630
 (97) 3468821
 Dátum zániku: 2.5.2022

(11) E 36439
 (97) 3143019
 Dátum zániku: 1.5.2022

(11) E 35751
 (97) 3140112
 Dátum zániku: 6.5.2022

(11) E 37182
 (97) 3153294
 Dátum zániku: 1.5.2022

PC4A**Prevody a prechody práv na európske patenty**

(11) E 11682
 (97) 1920078
 (73) POSCO Co., Ltd, Gyeongsangbuk-do, KR;
 Predchádzajúci majiteľ:
 POSCO Holdings Inc., Seoul, KR;
 Dátum zápisu do registra: 24.11.2022

Predchádzajúci majiteľ:
 POSCO Holdings Inc., Seoul, KR;
 Dátum zápisu do registra: 24.11.2022

(11) E 15829
 (97) 2492363
 (73) POSCO Co., Ltd, Gyeongsangbuk-do, KR;
 Predchádzajúci majiteľ:
 POSCO Holdings Inc., Seoul, KR;
 Dátum zápisu do registra: 24.11.2022

(11) E 21431
 (97) 2794439
 (73) Lidl Stiftung & Co. KG, Neckarsulm, DE;
 Predchádzajúci majiteľ:
 Brandmüller Ludwig, Rosenheim, DE;
 Fellner Herbert, Regensburg, DE;
 Dátum zápisu do registra: 5.12.2022

(11) E 15919
 (97) 1969148
 (73) POSCO Co., Ltd, Gyeongsangbuk-do, KR;
 Predchádzajúci majiteľ:
 POSCO Holdings Inc., Seoul, KR;
 Dátum zápisu do registra: 24.11.2022

(11) E 22155
 (97) 1934380
 (73) POSCO Co., Ltd, Gyeongsangbuk-do, KR;
 Predchádzajúci majiteľ:
 POSCO Holdings Inc., Seoul, KR;
 Dátum zápisu do registra: 24.11.2022

(11) E 16087
 (97) 1937853
 (73) POSCO Co., Ltd, Gyeongsangbuk-do, KR;
 Predchádzajúci majiteľ:
 POSCO Holdings Inc., Seoul, KR;
 Dátum zápisu do registra: 24.11.2022

(11) E 28834
 (97) 3088557
 (73) POSCO Co., Ltd, Gyeongsangbuk-do, KR;
 Predchádzajúci majiteľ:
 POSCO Holdings Inc., Seoul, KR;
 Dátum zápisu do registra: 24.11.2022

(11) E 17959
 (97) 1937854
 (73) POSCO Co., Ltd, Gyeongsangbuk-do, KR;

(11) E 31121
 (97) 2893050
 (73) POSCO Co., Ltd, Gyeongsangbuk-do, KR;
 Predchádzajúci majiteľ:
 POSCO Holdings Inc., Seoul, KR;
 Dátum zápisu do registra: 24.11.2022

(11) E 31497

(97) 3153511

(73) ASAHI PHARMA CO., LTD., Ibaraki, JP;

Predchádzajúci majiteľ:

Astellas Pharma Inc., Tokyo, JP;

Dátum zápisu do registra: 29.11.2022

Predchádzajúci majiteľ:

The AES Corporation, Arlington, Virginia, US;

Dátum zápisu do registra: 25.11.2022

(11) E 33105

(97) 3034641

(73) POSCO Co., Ltd, Gyeongsangbuk-do, KR;

Predchádzajúci majiteľ:

POSCO Holdings Inc., Seoul, KR;

Dátum zápisu do registra: 24.11.2022

(11) E 33282

(97) 2608809

(73) Gilead Sciences, Inc., Foster City, CA, US;

Predchádzajúci majiteľ:

Gilead Biologics, Inc., Foster City, CA, US;

Dátum zápisu do registra: 29.11.2022

(11) E 33160

(97) 2545632

(73) Fluence Energy LLC, Arlington, VA, US;

(11) E 37531

(97) 3255170

(73) POSCO Co., Ltd, Gyeongsangbuk-do, KR;

Predchádzajúci majiteľ:

POSCO Holdings Inc., Seoul, KR;

Dátum zápisu do registra: 24.11.2022

QA4A**Ponuky licencií na európske patenty****(11) E 35946**

(97) 3398192

(54) Kompozit na vedenie tepla s vysokoteplotnou odolnosťou

(73) Ústav materiálov a mechaniky strojov SAV, v. v. i., Bratislava, SK;

Dátum zápisu do registra: 30.11.2022

TC4A**Zmeny mien****(11) E 29053**

(97) 2987796

(73) Anacor Pharmaceuticals, LLC, New York, NY, US;

Dátum zápisu do registra: 29.11.2022

(11) E 36623

(97) 3383363

(73) Anacor Pharmaceuticals, LLC, New York, NY, US;

Dátum zápisu do registra: 29.11.2022

(11) E 31028

(97) 2719388

(73) Anacor Pharmaceuticals, LLC, New York, NY, US;

Dátum zápisu do registra: 29.11.2022

(11) E 37508

(97) 3424932

(73) Anacor Pharmaceuticals, LLC, New York, NY, US;

Dátum zápisu do registra: 29.11.2022

TE4A**Zmeny adres****(11) E 21431**

(97) 2794439

(73) Fellner Herbert, Regensburg, DE;
Dátum zápisu do registra: 5.12.2022**(11) E 38921**

(97) 3482767

(73) Genzyme Corporation, Cambridge, MA, US;
Dátum zápisu do registra: 30.11.2022

ČASŤ

DODATKOVÉ OCHRANNÉ OSVEDČENIA

**Číselné kódy na označovanie bibliografických údajov
(Štandard WIPO ST.9)**

(11)	Číslo dokumentu	(93)	Číslo, dátum a štát prvého povolenia uviesť liečivo na trh v Spoločenstve
(21)	Číslo žiadosti		
(22)	Dátum podania žiadosti	(94)	Predpokladaný dátum uplynutia platnosti osvedčenia/Predpoklad. dátum uplynutia predlž. doby platnosti osvedčenia/Opravený predpokladaný dátum uplynutia doby platnosti osvedčenia/Opravený predpoklad. dátum uplynutia predlž. doby platnosti osvedčenia
(23)	Dátum podania žiadosti o predĺženie doby platnosti		
(54)	Názov vynálezu základného patentu	(95)	Výrobok chránený základným patentom, pre ktorý bolo požiadané o udelenie alebo predĺženie doby platnosti osvedčenia, alebo na ktorý bolo udelené osvedčenie, alebo vo vzťahu ku ktorému bola predĺžená platnosť osvedčenia
(68)	Číslo základného patentu		
(71)	Meno (názov) žiadateľa (-ov)		
(73)	Meno (názov) majiteľa(-ov)		
(74)	Meno (názov) zástupcu(-ov)		
(92)	Číslo a dátum prvého povolenia uviesť liečivo alebo výrobok na ochranu rastlín na trh v Slovenskej republike		

BA9A Zverejnené žiadosti o udelenie dodatkového ochranného osvedčenia**(21) 50017-2022**

(22) 30.8.2022

(68) EP 2205281

(54) Konjugáty proteín-polymér

(71) PharmaEssentia Corp., 115 Taipei, TW;

(74) PATENTSERVIS Bratislava, akciová spoločnosť,

Bratislava, SK;

(92) EU/1/18/1352, 19.2.2019

(93) EU/1/18/1352, 19.2.2019, EU

(95) Ropeginterferón alfa-2b

Typ: liečivo

FG4A Udelené dodatkové ochranné osvedčenia**(11) 439**

(21) 50004-2020

(22) 24.2.2020

(68) EP 2428508

(54) Diaminoheterocyklická karboxamidová zlúčenina

(73) Astellas Pharma Inc., Tokyo, JP;

Kotobuki Pharmaceutical Co., Ltd., Nagano, JP;

(74) ROTT, RÚŽIČKA & GUTTMANN, Patentová, známková
a právna kancelária, verejná obchodná spoločnosť,
Bratislava, SK;

(92) EU/1/19/1399, 28.10.2019

(93) EU/1/19/1399, 28.10.2019, EU

**(95) Gilteritinib vo všetkých formách chránených
základným patentom**

Typ: liečivo

(94) 28.10.2034

NC9A

Zverejnené žiadosti o predĺženie doby
platnosti dodatkového ochranného osvedčenia

- | | |
|--|--|
| <p>(11) 160
(21) 9-2013
(23) 16.9.2022
(68) 287767
(54) Substituovaný derivát 3-kyanochinolínu
(71) Wyeth Holdings LLC, New York, NY, US;
(74) Bušová Eva, JUDr., Bratislava, SK;
(92) EU/1/13/818/001, EU/1/13/818/002,
EU/1/13/818/003, EU/1/13/818/004, 27.3.2013
(93) EU/1/13/818/001, EU/1/13/818/002,
EU/1/13/818/003, EU/1/13/818/004, 27.3.2013, EU
(95) Bosutinib monohydrát</p> <hr/> <p>(11) 256
(21) 50025-2015
(23) 29.11.2022
(68) EP 1758609
(54) Vakcína proti HPV16 a HPV18 a najmenej ešte
jednému HPV typu vybranému z HPV 31, 45 alebo 52
(71) GlaxoSmithKline Biologicals SA, Rixensart, BE;
(74) MAJLINGOVÁ & PARTNERS, s. r. o., Bratislava, SK;</p> | <p>(92) EU/1/15/1007/001, EU/1/15/1007/002,
EU/1/15/1007/003, 12.6.2015
(93) EU/1/15/1007/001, EU/1/15/1007/002,
EU/1/15/1007/003, 12.6.2015, EU
(95) L1 proteín ľudského papilomavírusu typ 16 / L1
proteín ľudského papilomavírusu typ 18 / L1 proteín
ľudského papilomavírusu typ 31</p> <hr/> <p>(11) 260
(21) 50022-2015
(23) 29.11.2022
(68) EP 1687329
(54) Optimalizovaná expresia HPV 58 L1 v kvasinkách
(71) Merck Sharp & Dohme LLC, Rahway, New Jersey, US;
(74) MAJLINGOVÁ & PARTNERS, s. r. o., Bratislava, SK;
(92) EU/1/15/1007/001, EU/1/15/1007/002,
EU/1/15/1007/003, 12.6.2015
(93) EU/1/15/1007/001, EU/1/15/1007/002,
EU/1/15/1007/003, 12.6.2015, EU
(95) L1 proteín ľudského papilomavírusu typ 58</p> <hr/> |
|--|--|

TC4A

Zmeny mien majiteľov dodatkových ochranných osvedčení

- (11) **160**
(21) 9-2013
(73) Wyeth Holdings LLC, New York, NY, US;
Dátum zápisu do registra: 30.11.2022
-

ČASŤ

ÚŽITKOVÉ VZORY

Kódy na označovanie jednotlivých druhov dokumentov (Štandard WIPO ST.16)

U1	Zverejnené prihlášky úžitkových vzorov podľa zákona č. 517/2007 Z. z. o úžitkových vzoroch a o zmene a doplnení niektorých zákonov v znení neskorších predpisov	Y2	Zapísané úžitkové vzory podľa zákona č. 517/2007 Z. z. o úžitkových vzoroch a o zmene a doplnení niektorých zákonov v znení neskorších predpisov so zmenou v porovnaní s príslušnou zverejnenou prihláškou
Y1	Zapísané úžitkové vzory podľa zákona č. 517/2007 Z. z. o úžitkových vzoroch a o zmene a doplnení niektorých zákonov v znení neskorších predpisov bez zmeny v porovnaní s príslušnou zverejnenou prihláškou	Y3	Zmenené znenia úžitkových vzorov podľa zákona č. 517/2007 Z. z. o úžitkových vzoroch a o zmene a doplnení niektorých zákonov v znení neskorších predpisov

Číselné kódy na označovanie bibliografických údajov (Štandard WIPO ST.9)

(11)	Číslo dokumentu	(71)	Meno (názov) prihlasovateľa(-ov)
(13)	Druh dokumentu	(72)	Meno pôvodcu (-ov)
(21)	Číslo prihlášky	(73)	Meno (názov) majiteľa(-ov)
(22)	Dátum podania prihlášky	(74)	Meno (názov) zástupcu(-ov)
(30)	Údaje o prioritě	(86)	Číslo podania medzinárodnej prihlášky podľa PCT
(43)	Dátum zverejnenia prihlášky	(87)	Číslo zverejnenia medzinárodnej prihlášky podľa PCT
(45)	Dátum oznámenia o sprístupnení dokumentu	(96)	Číslo a dátum podania európskej patentovej prihlášky
(51)	Medzinárodné patentové triedenie	(97)	Číslo a dátum zverejnenia európskej patentovej prihlášky alebo vydania európskeho patentového spisu
(54)	Názov		
(57)	Anotácia		
(62)	Číslo pôvodnej prihlášky v prípade vylúčenej prihlášky		
(67)	Číslo pôvodnej patentovej prihlášky v prípade odbočenia		

Kódy na označovanie záhlaví oznámení publikovaných vo Vestníku ÚPV SR (Štandard WIPO ST. 17)

Prihlášky úžitkových vzorov

BA2K	Zverejnené prihlášky úžitkových vzorov
FA2K	Zastavené konania o prihláškach úžitkových vzorov na žiadosť prihlasovateľa
FB2K	Zastavené konania o prihláškach úžitkových vzorov
FC2K	Zamietnuté prihlášky úžitkových vzorov
GB2K	Prevody a prechody práv na prihlášky úžitkových vzorov
GD2K	Ukončenie platnosti licenčných zmlúv na prihlášky úžitkových vzorov
GD2K	Licenčné zmluvy na prihlášky úžitkových vzorov
PD2K	Zmeny dispozičných práv na prihlášky úžitkových vzorov (ukončenie zálohov)
PD2K	Zmeny dispozičných práv na prihlášky úžitkových vzorov (zálohy)
RD2K	Exekúcie na prihlášky úžitkových vzorov
RF2K	Ukončenie exekúcií na prihlášky úžitkových vzorov
RL2K	Prepis prihlasovateľa úžitkového vzoru (na základe rozhodnutia súdu)
RL2K	Prepis majiteľa úžitkového vzoru (na základe rozhodnutia súdu)
RL2K	Súdne spory o právo na prihlášky úžitkových vzorov
RL2K	Ukončenie súdnych sporov o právo na prihlášky úžitkových vzorov

Zapísané úžitkové vzory

FG2K	Zapísané úžitkové vzory
MA2K	Zaniknuté úžitkové vzory vzdáním sa
MC2K	Vymazané úžitkové vzory
MG2K	Čiastočne vymazané úžitkové vzory
MK2K	Zaniknuté úžitkové vzory uplynutím doby platnosti
ND2K	Predĺženie platnosti úžitkových vzorov
PC2K	Prevody a prechody práv na úžitkové vzory
PD2K	Zmeny dispozičných práv na prihlášky úžitkových vzorov (ukončenie zálohov)
PD2K	Zmeny dispozičných práv na prihlášky úžitkových vzorov (zálohy)
QB2K	Licenčné zmluvy
QC2K	Ukončenie platnosti licenčných zmlúv
RD2K	Exekúcie na úžitkové vzory
RF2K	Ukončenie exekúcií na úžitkové vzory
RL2K	Prepis prihlasovateľa úžitkového vzoru (na základe rozhodnutia súdu)
RL2K	Prepis majiteľa úžitkového vzoru (na základe rozhodnutia súdu)
RL2K	Súdne spory o právo na úžitkové vzory
RL2K	Ukončenie súdnych sporov o právo na úžitkové vzory

Opravy a zmeny

Opravy v prihláškach úžitkových vzorov

HA2K	Doplnenie pôvodcu (-ov)
HB2K	Opravy mien
HC2K	Zmeny mien
HD2K	Opravy adries
HE2K	Zmeny adries
HF2K	Opravy dátumov
HG2K	Opravy zatriedenia podľa MPT
HH2K	Opravy chýb alebo zmeny všeobecne

Opravy v úžitkových vzoroch

TA2K	Doplnenie pôvodcu (-ov)
TB2K	Opravy mien
TC2K	Zmeny mien
TD2K	Opravy adries
TE2K	Zmeny adries
TF2K	Opravy dátumov
TG2K	Opravy zatriedenia podľa MPT
TH2K	Opravy chýb alebo zmeny všeobecne

BA2K

Zverejnené prihlášky úžitkových vzorov

(21) (51)

102-2022 **A61J 7/04**
 112-2022 **A47J 43/04**
 50057-2022 **B03D 1/02**
 50061-2022 **B29B 17/04**
 50063-2022 **A61J 9/00**

(51) **A47J 43/04** (2006.01)
B01F 23/23 (2022.01)
A23L 2/54 (2006.01)

(21) **112-2022**

(22) 1.9.2022

(30) CZ2021-39224 U, 30.9.2021, CZ

(71) NUTRISTAMINA s.r.o., Vítkovice, CZ;

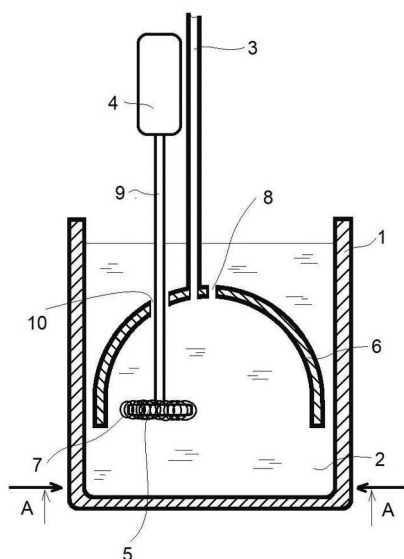
(72) Gocal Radan, MUDr., Trojanovice, CZ;

Peš Ladislav, Ing., Výškovice, CZ;

(74) TOMEŠ – Patentová a známková kancelária, s. r. o., Bratislava, SK;

(54) **Generátor kvapaliny sýtenej plynom**

(57) V nádobe (1) generátora je v polohe obrátenej dnom nahor dutý zvon (6) s trubicou (3) na prívod plynu a miešadlo (5), ktoré sa nachádza v priestore na sýtenú kvapalinu (2), zastrešenom týmto zvonom (6). Celý zvon (6) je ponorený pod hladinu sýtenej kvapaliny (2). Na hriadelci (9) vybiehajúcom z poháňacieho zariadenia (4) sa nachádza miešadlo (5), ktoré je vybavené napeňovacou pružinou (7). Môže byť použité miešadlo (5) vybavené magnetickým nosičom (12), uložené otočne na výstupku, tvorenom vydutinou (11) v spodnej časti nádoby (1) generátora. Výhodné tvary zvona (6) sú kopulovitý, valcový alebo kužeľovitý.



(51) **A61J 7/04** (2006.01)
G16H 10/60 (2018.01)
G16H 20/13 (2018.01)
G16H 40/20 (2018.01)
G16H 40/40 (2018.01)
G16H 40/60 (2018.01)

(21) **102-2022**

(22) 1.8.2022

(71) Slovenská technická univerzita v Bratislave, Bratislava, SK;

NanoDesign, s.r.o., Bratislava, SK;

(72) Mičjan Michal, Ing. PhD., Miloslavov, SK;

Nevřela Juraj, Ing. PhD., Bratislava, SK;

Donoval Martin, Ing. Doc. PhD., Bratislava, SK;

Režo Vratislav, Ing., Žirany, SK;

(54) **Smart dávkovač liekov, automatizovaný systém personalizovaného dávkovania a distribúcie liekov a spôsob použitia tohto systému**

(57) Je opísaný automatizovaný systém personalizovaného dávkovania a distribúcie liekov s použitím na to prispôbobeň domáceho smart dávkovača liekov. Pri použití tohto systému je lekárske predpis elektronicky odoslaný na back-end server. Tu je vytvorený na základe lekárskeho odporúčania harmonogram dávkovania pre pacienta s využitím databázy vzájomných interakcií liečiv. Následne je v lekární pre pacienta pripravená personalizovaná dávka liekov uskladnených v kazete obsahujúcej aspoň jednu priehradku. Lieky sú pacientovi dávkované z tejto kazety prostredníctvom domáceho smart dávkovača liekov, pričom sa technickými prostriedkami overuje užitie liekov a odosiela sa informácia o ich užití lekárovi. Tým je možné účinne merať adhérenciu pacientov, čo priamo ovplyvňuje spôsob a dĺžku liečby.

(51) **A61J 9/00** (2006.01)
B01F 23/50 (2022.01)
B01F 33/501 (2022.01)

(21) **50063-2022**

(22) 1.9.2022

(71) Rošteck Jakub, Švošov, SK;

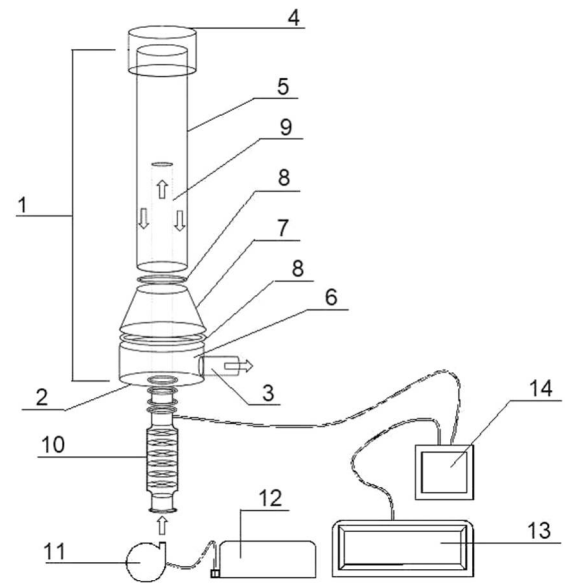
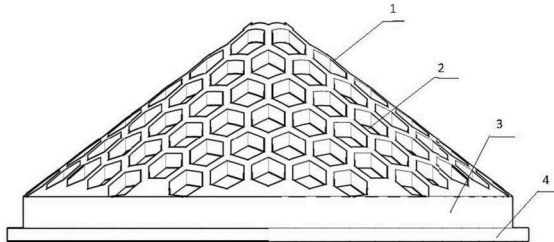
(72) Rošteck Jakub, Švošov, SK;

(74) Bachratá Magdaléna, Mgr., Zálesie, SK;

(54) **Sitko na prípravu zmesi zmiešaním sypkej a tekutej zložky**

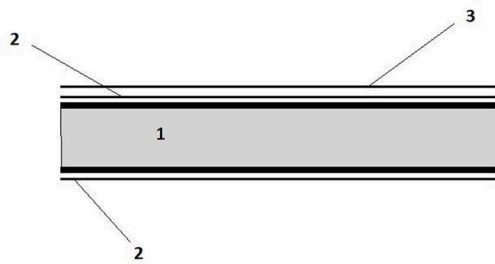
(57) Sitko na prípravu dojčenskej výživy pozostáva z kužeľovej časti (1) s uhlom sklonu 35° až 45°, ktorá je perforovaná otvormi (2) s plochou od 1 mm² do 130

mm². Spodok kuželovej časti je zakončený kruhovou obrubou (3), ktorá je ukončená kruhovým tesniacim lemom (4). Kruhová obruba (3) sitka má priemer rovnaký ako vnútorný priemer hrdla fľaše (5) a kruhový tesniaci lem (4) nepresahuje vonkajší priemer hrdla fľaše (5). Sitko je vo výhodnom vyhotovení z plastu vyhovujúceho potravinárskym normám a kuželová časť (1) je perforovaná otvormi (2) šesťuholníkového tvaru.



- (51) **B03D 1/02** (2006.01)
C02F 1/46 (2006.01)
- (21) **50057-2022**
(22) 15.8.2022
(71) Ústav geotechniky Slovenskej akadémie vied, verejná výskumná inštitúcia, Košice, SK;
(72) Kupka Daniel, MVDr., PhD., Košice, SK;
Václavíková Miroslava, Ing., PhD., Košice, SK;
Bodnár Gergő, Mgr., PhD., Veľké Kapušany, SK;
(74) MAJLINGOVÁ & PARTNERS, s. r. o., Bratislava, SK;
(54) **Flotačná kolóna a sústava zariadení na čistenie odpadových vôd obsahujúca flotačnú kolónu**
(57) Technické riešenie opisuje flotačnú kolónu na čistenie odpadových vôd, ktorá obsahuje dve axiálne usporiadané trubice, kde vonkajšia trubica (1) je na spodnom konci ukončená dnom (2) a výpustným otvorom (3) vybaveným regulačným ventilom, vonkajšia trubica (1) je v hornej časti vybavená zariadením (4) na odoberanie peny a vonkajšia trubica (1) pozostáva z užšej vrchnej časti (5) a širšej spodnej časti (6), medzi ktorými je uložený kónický diel (7), ktorého vrchný obvod zodpovedá obvodu užšej vrchnej časti (5) a spodný obvod zodpovedá obvodu širšej spodnej časti (6), vnútorná trubica (9) je kratšia ako vonkajšia trubica (1) a jej vrchný koniec zasahuje do užšej vrchnej časti (5) vonkajšej trubice (1) a jej spodný koniec je prispôsobený na vstup čistenej vody a prechádza dnom (2) vonkajšej trubice (1), pomer priemerov vnútornej trubice (9) a užšej vrchnej časti (5) vonkajšej trubice (1) je v rozmedzí 1 : 1,5 až 3, pomer priemerov užšej vrchnej časti (5) a širšej spodnej časti (6) vonkajšej trubice (1) je v rozmedzí 1 : 1,5 až 3 a pomer dĺžky širšej spodnej časti (6), vrátane kónického dielu (7), k celkovej dĺžke vonkajšej trubice (1) je 1 : 1 až 1 : 3. Technické riešenie sa taktiež zaoberá aj sústavou na čistenie odpadových vôd, ktorá obsahuje kolónu podľa tohto technického riešenia a elektrochemický reaktor (10).

- (51) **B29B 17/04** (2006.01)
B27N 3/02 (2006.01)
B27N 3/04 (2006.01)
B27N 3/26 (2006.01)
B09B 3/20 (2022.01)
E04C 2/28 (2006.01)
- (21) **50061-2022**
(22) 30.8.2022
(30) 2021-39207, 23.9.2021, CZ
(71) SMART TECHNIK a.s., Újezd u Brna, CZ;
(72) Suchomel Zdeněk, Újezd u Brna, CZ;
Hořava František, Brno, Veveří, CZ;
(74) Holoubková Mária, Ing., Bratislava, SK;
(54) **Konštrukčná doska tvorená najmä komunálnym odpadom**
(57) Opísaná je konštrukčná doska tvorená najmä komunálnym odpadom pozostávajúca zo základnej vrstvy (1) a dvoch krycích vrstiev (2), pričom základná vrstva (1) obsahuje stlačenú drvinu dezintegrovaného, homogenizovaného a zlisovaného komunálneho odpadu, ktorý obsahuje 5 až 65 % hmotn. chemickej buničiny, 20 až 75 % hmotn. polyetylenu s nízkou mernou hmotnosťou a/alebo polyetylenu s vysokou mernou hmotnosťou, 0,05 až 15 % hmotn. polyetylentereftalátu, 0,05 až 5 % hmotn. polyamidu, 0,05 až 5 % hmotn. polyacetalu, 0,05 až 5 % hmotn. polypropylenu, 0,05 až 40 % hmotn. drevotlákneho materiálu a do 5 % hmotn. prachových častíc komunálneho odpadu. Základná vrstva (1) ďalej obsahuje antibakteriálne plnivo a môže byť z jednej alebo z oboch strán vybavená vodoodpudivou a/alebo antibakteriálnou impregnáciou. Konštrukčnú dosku podľa technického riešenia je možné využiť v stavebníctve ako konštrukčný materiál.



(51)	(21)
A47J 43/04	112-2022
A61J 7/04	102-2022
A61J 9/00	50063-2022
B03D 1/02	50057-2022
B29B 17/04	50061-2022

FG2K

Zapísané úžitkové vzory

(11)	(51)	(11)	(51)	(11)	(51)	(11)	(51)
9663	F17D 1/04	9666	B23B 45/14	9669	E04H 4/06	9672	E04H 6/06
9664	C08L 95/00	9667	E05B 27/04	9670	A61F 2/54	9673	A61K 35/20
9665	B65B 1/24	9668	E01C 5/22	9671	E01D 19/10		
(51)	A61F 2/54	(2006.01)		(72)	Badida Miroslav, Dr. h. c. mult. prof. Ing. PhD., Košice, SK;		
(11)	9670				Dzuro Tibor, Ing., PhD., Košice, SK;		
(21)	34-2022				Moravec Marek, Ing., PhD., Košice, SK;		
(22)	18.3.2022				Piňosová Miriama, Ing., PhD., Košice, SK;		
(43)	24.8.2022				Šebo Juraj, doc. Ing. PhD., Košice, SK;		
(45)	21.12.2022				Badidová Miroslava, Mgr. Ing., Košice, SK;		
(73)	Vražel Matej, Levice, SK;				Pástor Krisitán, Ing., Valaliky, SK;		
(72)	Vražel Matej, Levice, SK;			(54)	Zariadenie na merané plnenie testovacích kaziet		
	Belovič Juraj, Nitra, SK;				sypkými materiálmi		
(74)	Girmanová Zuzana, Ing., Nitra, SK;						
(54)	Biomechanická náhrada jedného alebo viacerých			(51)	C08L 95/00	(2006.01)	
	prstov				C09D 191/00	(2006.01)	
					C09D 15/00	(2006.01)	
					C09D 195/00	(2006.01)	
(51)	A61K 35/20	(2006.01)		(11)	9664		
	A61K 9/16	(2006.01)		(21)	46-2022		
	A61K 9/28	(2006.01)		(22)	21.4.2022		
	A61K 9/32	(2006.01)		(43)	24.8.2022		
	A61K 47/36	(2006.01)		(45)	21.12.2022		
(11)	9673			(73)	Beňovic Ján, Ing., Prenčov, SK;		
(21)	32-2022			(72)	Beňovic Ján, Ing., Prenčov, SK;		
(22)	25.3.2022			(54)	Asfaltová fermež		
(43)	24.8.2022						
(45)	21.12.2022			(51)	E01C 5/22	(2006.01)	
(73)	Spisar David, Bratislava, SK;			(11)	9668		
(72)	Spisar David, Bratislava, SK;			(21)	50-2022		
(54)	Výživový doplnok stravy obsahujúci granulované			(22)	22.4.2022		
	kolostrum			(43)	24.8.2022		
				(45)	21.12.2022		
(51)	B23B 45/14	(2006.01)		(73)	JV PROJEKT VH s.r.o., Židenice, Brno, CZ;		
(11)	9666			(72)	Vítek Jiří, Ing., Komarov, Brno, CZ;		
(21)	50038-2022			(74)	JUDr. Svetozár Juran, Bratislava, SK;		
(22)	20.5.2022			(54)	Zostava plastového vsakovacieho roštu a aspoň		
(43)	10.8.2022				jednej dlažbovej kocky		
(45)	21.12.2022						
(73)	Mešťánek Peter, Pruské, SK;			(51)	E01D 19/10	(2006.01)	
(72)	Mešťánek Peter, Pruské, SK;				E01F 15/04	(2006.01)	
(74)	Kapa Beta, s. r. o., Nová Dubnica, SK;			(11)	9671		
(54)	Ručná magnetická vrtačka			(21)	50028-2022		
				(22)	12.4.2022		
(51)	B65B 1/24	(2006.01)		(30)	CZ2021-38745 U, 20.4.2021, CZ		
(11)	9665			(43)	24.8.2022		
(21)	50031-2022			(45)	21.12.2022		
(22)	28.4.2022			(73)	Máčová Lenka, Hranice, CZ;		
(43)	24.8.2022			(72)	Máčová Lenka, Hranice, CZ;		
(45)	21.12.2022			(74)	MAJLINGOVÁ & PARTNERS, s. r. o., Bratislava, SK;		
(67)	50022-2022			(54)	Záchytný systém, najmä na cesty a mosty		
(73)	Technická univerzita v Košiciach, Košice, SK;						

(51) E04H 4/06 (2006.01)	(30) CZ2022-39708 U, 28.2.2022, CZ
E04H 4/08 (2006.01)	(43) 24.8.2022
E04H 4/14 (2006.01)	(45) 21.12.2022
(11) 9669	(73) ASSA ABLOY Opening Solutions CZ s.r.o., Rychnov nad Kněžnou, CZ;
(21) 50007-2022	(72) Dvořák Tomáš, Ing., Rychnov nad Kněžnou, CZ;
(22) 28.1.2022	(74) KOREJZOVA LEGAL v. o. s., Bratislava, SK;
(30) CZ2021-38526 U, 7.2.2021, CZ	(54) Plochý klúč
CZ2021-38527 U, 7.2.2021, CZ	
(43) 24.8.2022	
(45) 21.12.2022	
(73) WINCHESTER SE, Praha, CZ;	(51) F17D 1/04 (2006.01)
(72) Bohunovský Jaroslav, Praha, CZ;	C25B 1/04 (2021.01)
(74) ŽOVICOVÁ & ŽOVIC IP, s. r. o., Bratislava, SK;	F03D 9/10 (2016.01)
(54) Pohon posuvu, najmä zastrešenia bazénu	F03G 6/00 (2006.01)
	C01B 3/02 (2006.01)
	(11) 9663
	(21) 50025-2021
	(22) 30.9.2020
	(30) a 2019 09162, 7.8.2019, UA
	(43) 24.8.2022
	(45) 21.12.2022
	(86) PCT/UA2020/000088
	(87) WO2021/025659
	(73) Riepink Oleksandr Oleksandrovych, Kyjev, UA;
	(72) Riepink Oleksandr Oleksandrovych, Kyjev, UA;
	(74) MAJLINGOVÁ & PARTNERS, s. r. o., Bratislava, SK;
	(54) Spôsob prepravy vodíka s jeho integrovaním do existujúceho potrubného energetického systému s použitím zariadení využívajúcich energiu z obnoviteľných zdrojov
(51) E04H 6/06 (2006.01)	
(11) 9672	
(21) 50009-2022	
(22) 2.2.2022	
(43) 24.8.2022	
(45) 21.12.2022	
(73) Berčík Miroslav, Brezno, SK;	
(72) Berčík Miroslav, Brezno, SK;	
(74) Belička Ivan, Ing., Banská Bystrica, SK;	
(54) Parkovacie zariadenie	
(51) E05B 27/04 (2006.01)	
E05B 19/02 (2006.01)	
(11) 9667	
(21) 50017-2022	
(22) 3.3.2022	

(51)	(11)	(51)	(11)	(51)	(11)	(51)	(11)
A61F 2/54	9670	B65B 1/24	9665	E01D 19/10	9671	E05B 27/04	9667
A61K 35/20	9673	C08L 95/00	9664	E04H 4/06	9669	F17D 1/04	9663
B23B 45/14	9666	E01C 5/22	9668	E04H 6/06	9672		

MC2K**Vymazané úžitkové vzory**

(11) 8282
(21) 50099-2017
(22) 29.9.2017
(54) Fotovoltaická strešná krytina

MG2K**Čiastočne vymazané úžitkové vzory**

- (51) **B08B 9/08** (2006.01)
B08B 5/04 (2006.01)
(11) **7166**
(21) 50100-2014
(22) 6.8.2014
(43) 7.1.2015
(13) U1
(45) 2.6.2015
(13) Y1
(45) 21.12.2022
(13) Y3
(73) KOKS Robotics s. r. o., Trnava, SK;
(72) Majerský Dušan, RNDr., Trnava, SK;
Hrivnák Vladimír, Bc., Hlohovec, SK;
(74) Porubčan Róbert, Ing., Ivanka pri Dunaji, SK;
(54) **Spôsob čistenia vnútorných plôch tlakovej nádoby reaktora jadrovej elektrárne a zariadenie na jeho vykonávanie**
Dátum čiastočného výmazu: 29.9.2022
Zmena dokumentu v časti: patentové nároky
-

MK2K**Zaniknuté úžitkové vzory uplynutím doby platnosti**

(11)	Dátum zániku	(11)	Dátum zániku	(11)	Dátum zániku	(11)	Dátum zániku
6506	05.12.2022	7561	29.04.2022	8349	11.05.2022	8423	09.05.2022
6637	30.11.2022	8327	03.05.2022	8355	08.05.2022	8448	19.04.2022
7428	30.04.2022	8347	04.05.2022	8361	08.05.2022	8795	04.05.2022

ND2K

Predĺženie platnosti úžitkových vzorov

(11)	(51)	(11)	(51)	(11)	(51)	(11)	(51)
7632	A47G 7/06	7813	B28B 7/04	8426	G03B 27/62	8645	E01F 9/696
7645	F21K 9/20	7822	B28B 7/02	8638	A63C 19/10	8647	F24H 9/14
7656	A01N 59/12	8334	G06Q 30/02	8644	E01F 9/60	8703	A63B 69/00
7689	A61K 36/00	8421	G01N 1/04				
(51)	A01N 59/12	(2006.01)		(22)	17.12.2018		
	A01N 63/10	(2020.01)		(73)	HDTs, a. s., Stupava, SK;		
	A01N 65/00	(2009.01)		(54)	Integrovaný viacúčelový hokejový trénažer a spôsob jeho ovládania/riadenia pre individuálny tréning a testovanie korčuliarskych a hokejových zručností		
	A01N 31/14	(2006.01)					
	A01N 25/02	(2006.01)					
	A01N 25/04	(2006.01)					
(11)	7656			(51)	B28B 7/02	(2006.01)	
(21)	29-2016				B28B 7/30	(2006.01)	
(22)	9.3.2016			(11)	7822		
(73)	Teren Ján, Ing. CSc., Bratislava, SK;			(21)	5053-2015		
(54)	Prostriedok na odstraňovanie prisatých kliešťov			(22)	16.12.2015		
				(73)	CS-BETON Prefa s.r.o., Lužec nad Vltavou, CZ;		
				(54)	Jadro formy		
(51)	A47G 7/06	(2006.01)		(51)	B28B 7/04	(2006.01)	
(11)	7632			(11)	7813		
(21)	195-2015			(21)	5054-2015		
(22)	7.12.2015			(22)	16.12.2015		
(73)	Michalička Jaroslav, Ing., Nitra, SK;			(73)	CS-BETON Prefa s.r.o., Lužec nad Vltavou, CZ;		
(54)	Váza na kvety, vyrobená z plastu			(54)	Plášť formy		
(51)	A61K 36/00	(2006.01)		(51)	E01F 9/60	(2016.01)	
	A01N 65/00	(2009.01)			E01F 9/669	(2016.01)	
	A61K 8/97	(2017.01)			E01F 9/658	(2016.01)	
(11)	7689				E01F 9/604	(2016.01)	
(21)	45-2016				F16B 7/22	(2006.01)	
(22)	22.4.2016			(11)	8644		
(73)	Teren Ján, Ing. CSc., Bratislava, SK;			(21)	50138-2018		
(54)	Rastlinný extrakt a jeho použitie			(22)	17.12.2018		
				(73)	Plastika SV s.r.o., Zdounky, CZ;		
(51)	A63B 69/00	(2006.01)		(54)	Zaistovacie prvky na polohovanie snehovej tyče v smerovom stípike		
	A63C 19/10	(2006.01)					
	A63B 67/14	(2006.01)		(51)	E01F 9/696	(2016.01)	
	A63B 22/02	(2006.01)			E01F 9/623	(2016.01)	
	A63B 23/00	(2006.01)			E01F 9/627	(2016.01)	
(11)	8703				E01F 15/14	(2006.01)	
(21)	234-2018				E01F 13/04	(2006.01)	
(22)	19.12.2018				B60Q 1/02	(2006.01)	
(73)	HDTs, a. s., Stupava, SK;			(11)	8645		
(54)	Vysokorychlostný korčuliarsky trénažer s pohyblivým korčuliarskym pásom			(21)	50021-2019		
				(22)	13.3.2019		
				(73)	Cirmon s.r.o., Praha 9, CZ;		
(51)	A63C 19/10	(2006.01)		(54)	Optická clona a montážna zostava na použitie pri montáži optickej clony		
	A63B 71/06	(2006.01)					
	A63B 69/40	(2006.01)					
	A63B 24/00	(2006.01)					
	G06F 3/01	(2006.01)					
	A61B 5/16	(2006.01)					
(11)	8638						
(21)	228-2018						

(51) F21K 9/20 (2016.01)	(73) Slovenská technická univerzita v Bratislave, Bratislava, SK;		
F21Y 105/00 (2016.01)			
F21Y 101/00 (2016.01)	(54) Prípravok na odoberanie vzorky koreňa triesky pri vŕtaní		
F21S 8/00 (2006.01)			
G09F 13/04 (2006.01)			
G09F 13/08 (2006.01)			
F21W 121/00 (2006.01)			
(11) 7645	(51) G03B 27/62 (2006.01)		
(21) 5047-2015	G06T 15/00 (2011.01)		
(22) 26.11.2015	G06T 17/00 (2006.01)		
(73) LEDCO s.r.o., Trnava, SK;	H04N 13/10 (2018.01)		
(54) Maticový LED osvetľovací systém	B25B 5/10 (2006.01)		
	B25B 1/10 (2006.01)		
	(11) 8426		
	(21) 88-2018		
	(22) 14.5.2018		
	(73) Slovenská technická univerzita v Bratislave, Bratislava, SK;		
(51) F24H 9/14 (2006.01)	(54) Modulárny prípravok na hromadné ustavenie a upnutie malých súčiastok pre optické 3D skenovanie		
F24H 9/20 (2022.01)			
(11) 8647			
(21) 233-2018			
(22) 19.12.2018			
(73) Protherm Production, s.r.o., Skalica, SK; VAILLANT GmbH, Remscheid, DE;			
(54) Ovládací panel			
	(51) G06Q 30/02 (2012.01)		
	(11) 8334		
	(21) 50117-2017		
	(22) 3.11.2015		
	(73) Slovenská poľnohospodárska univerzita v Nitre, Nitra, SK; Centrum vedecko-technických informácií Slovenskej republiky, Bratislava, SK;		
(51) G01N 1/04 (2006.01)	(54) Informačné zariadenie so súčasným získavaním spätnej väzby, spôsob prezentácie informácií		
B23B 15/00 (2006.01)			
B23B 25/00 (2006.01)			
(11) 8421			
(21) 89-2018			
(22) 14.5.2018			
(51) (11) (51) (11) (51) (11) (51) (11)			
A01N 59/12 7656	A63C 19/10 8638	E01F 9/696 8645	G01N 1/04 8421
A47G 7/06 7632	B28B 7/02 7822	F21K 9/20 7645	G03B 27/62 8426
A61K 36/00 7689	B28B 7/04 7813	F24H 9/14 8647	G06Q 30/02 8334
A63B 69/00 8703	E01F 9/60 8644		

TE2K

Zmeny adries

(11) **7645**
 (21) 5047-2015
 (73) LEDCO s.r.o., Trnava, SK;
 Dátum zápisu do registra: 24.11.2022

(11) **7768**
 (21) 50120-2015
 (73) Boldburg s.r.o., Košice, SK;
 Dátum zápisu do registra: 6.12.2022

ČASŤ

DIZAJNY

Číselné INID - kódy na označovanie bibliografických údajov (Štandard WIPO ST.80)

(11)	Číslo zapísaného dizajnu	(55)	Vyobrazenie dizajnu/vyobrazenie dizajnu po čiastočnom výmaze
(15)	Dátum zápisu/predĺženia platnosti	(58)	Dátum záznamu v registri, napr. zmeny mena, zániku, výmazu a pod.
(18)	Predpokladaný dátum uplynutia platnosti zápisu/ predĺženia platnosti	(62)	Číslo pôvodnej prihlášky v prípade vylúčenej prihlášky
(21)	Číslo prihlášky	(72)	Meno pôvodcu (-ov)
(22)	Dátum podania prihlášky	(73)	Meno (názov) majiteľa(-ov)
(28)	Počet dizajnov	(74)	Meno (názov) zástupcu(-ov)
(30)	Údaje o prioritě	(78)	Meno (názov) nového majiteľa (-ov) po prevode alebo prechode
(45)	Dátum oznámenia o zápise dizajnu		
(46)	Dátum uplynutia odkladu zverejnenia		
(51)	Medzinárodné triedenie dizajnov		
(54)	Názov dizajnu		

Kódy na označovanie záhlaví oznámení publikovaných vo Vestníku ÚPV SR (Štandard WIPO ST. 17)

Prihlášky dizajnu

RD9Q	Exekúcie na prihlášky dizajnov
RF9Q	Ukončenie exekúcií na prihlášky dizajnov
RL9Q	Súdne spory o právo na prihlášky dizajnov
RL9Q	Ukončenie súdnych sporov o právo na prihlášky dizajnov

Zapísané dizajny

FG4Q	Zverejnené zapísané dizajny po uplynutí doby odkladu zverejnenia
FG4Q	Zapísané dizajny s odloženým zverejnením
FG4Q	Zapísané dizajny
MA4Q	Zaniknuté zapísané dizajny vzdaním sa
MA4Q	Čiastočne zaniknuté zapísané dizajny vzdaním sa
MC4Q	Vymazané zapísané dizajny
MG4Q	Čiastočne vymazané zapísané dizajny
MK4Q	Zaniknuté zapísané dizajny uplynutím doby platnosti
MM4Q	Zaniknuté zapísané dizajny pre nezaplatenie poplatkov za predĺženie platnosti

ND4Q	Predĺženie platnosti zapísaných dizajnov
PC4Q	Prevody a prechody práv
PD4Q	Zmeny dispozičných práv na zapísané dizajny (zálohy)
PD4Q	Zmeny dispozičných práv na zapísané dizajny (ukončenie zálohov)
QB4Q	Licenčné zmluvy registrované
QC4Q	Ukončenie platnosti licenčných zmlúv
RD4Q	Exekúcie na dizajny
RF4Q	Ukončenie exekúcií na dizajny
RL4Q	Prepis majiteľa dizajnu (na základe rozhodnutia súdu)
RL4Q	Súdne spory o právo na dizajny
RL4Q	Ukončenie súdnych sporov o právo na dizajny
TA4Q	Doplnenie pôvodcu (-ov)
TB4Q	Opravy mien
TC4Q	Zmeny mien
TD4Q	Opravy adries
TE4Q	Zmeny adries

MK4Q**Zaniknuté zapísané dizajny uplynutím doby platnosti**

(11) (58)

28416 30.04.2022
 28420 09.05.2022
 28459 02.05.2022

ND4Q**Predĺženie platnosti zapísaných dizajnov**

(11) (51)

27439 08/03.05
 27935 25/01.07
 27947 05/06.00
 28032 12/99.00

(51) **05/06.00** LOC(9)
12/99.00 LOC(9)

(11) 27947

(15) 17.6.2013

(18) 14.2.2028

(21) 16-2013

(22) 14.2.2013

(73) TURČAN DELTA, s.r.o., Košťany nad Turcom, SK;

(54) Svetloodrazová fólia na tabuľku s evidenčným číslom motorových a prípojných vozidiel VI.

Určenie výrobku:

Svetloodrazová fólia na tabuľku s evidenčným číslom motorových a prípojných vozidiel VI. sa upevňuje na pevných podkladoch rovnakých rozmerov, buď ako samolepiaca, alebo lepením bežnými lepidlami, najmä pri výrobe svetloodrazovej štátnej poznávacej značky určenej na prednú i zadnú alebo len na prednú, prípadne len na zadnú identifikáciu a evidenciu cestných motorových vozidiel na dopravu osôb alebo vecí a/alebo prípojných a zvláštnych vozidiel. Dizajn sa súčasne týka i tabuľky na evidenčné číslo motorových a prípojných vozidiel vytvorenej nalepením takejto svetloodrazovej fólie na pevný podklad, napríklad hliníkový alebo oceľový plech, prípadne plast.

(51) **08/03.05** LOC(8)

(11) 27439

(15) 14.3.2008

(18) 29.11.2027

(21) 5054-2007

(22) 29.11.2007

(73) GERMANS BOADA, S.A., Rubi (Barcelona), ES;

(54) Narezávacie koleso pre rezačky keramických dlaždíc a obkladačiek

Určenie výrobku:

Narezávacie koleso pre rezačky keramických dlaždíc a obkladačiek, v ktorom je dizajn stelesnený, je určené na narezanie dlaždice alebo obkladačky.

(51) **12/99.00** LOC(9)

(11) 28032

(15) 7.2.2014

(18) 17.9.2028

(21) 79-2013

(22) 17.9.2013

(73) TURČAN DELTA, s.r.o., Košťany nad Turcom, SK;

(54) Svetloodrazová tabuľka s evidenčným číslom motorových a prípojných vozidiel VII

Určenie výrobku:

Svetloodrazová tabuľka s evidenčným číslom motorových a prípojných vozidiel VII. sa umiestňuje na vonkajšom povrchu alebo za sklom kabíny motorových a prípojných vozidiel a slúži po umiestnení konkrétneho evidenčného čísla v jej vyznačených obdĺžnikoch na vonkajšiu identifikáciu a evidenciu cestných motorových vozidiel, určených na dopravu osôb alebo vecí a/alebo prípojných a zvláštnych vozidiel.

(51) **25/01.07** LOC(9)

(11) 27935

(15) 20.5.2013

(18) 17.12.2027

(21) 80-2012

(22) 17.12.2012

(73) EKODIEL, s.r.o., Bánovce nad Bebravou, SK;

(54) Tvárnica

Určenie výrobku:

Výrobok, v ktorom je dizajn stelesnený a na ktorom je použitý, je stavebný prvok, stavebná tvárnica.

(51) (11)

05/06.00 27947

08/03.05 27439

12/99.00 28032

25/01.07 27935

TE4Q

Zmeny adres

(11) 27935

(21) 80-2012

(73) EKODIEL, s.r.o., Bánovce nad Bebravou, SK;

(58) 6.12.2022

(11) 28032

(21) 79-2013

(73) TURČAN DELTA, s.r.o., Košťany nad Turcom, SK;

(58) 6.12.2022

(11) 27947

(21) 16-2013

(73) TURČAN DELTA, s.r.o., Košťany nad Turcom, SK;

(58) 6.12.2022

(11) 28153

(21) 2-2013

(73) TURČAN DELTA, s.r.o., Košťany nad Turcom, SK;

(58) 6.12.2022

ČASŤ

OCHRANNÉ ZNÁMKY

Číselné kódy na označovanie bibliografických údajov (Štandard WIPO ST.60)

(111)	Číslo zápisu	(580)	Dátum zápisu akejkoľvek transakcie v súvislosti s prihláškou alebo zápisom ochrannej známky do registra, napr. zmena majiteľa, zmena mena alebo adresy, zrieknutie sa známky atď. (účinnosť)
(141)	Dátum zániku	(591)	Údaje o uplatňovaných farbách
(151)	Dátum zápisu	(641)	Číslo a dátum podania prihlášky ochrannej známky Európskej únie, premenou ktorej vznikla prihláška národnej ochrannej známky
(156)	Dátum obnovy	(646)	Číslo a dátum podania ochrannej známky Európskej únie, premenou ktorej vznikla prihláška národnej ochrannej známky
(180)	Predpokladaný dátum uplynutia platnosti zápisu/ obnovy	(731)	Meno a adresa prihlasovateľa (-ov)
(210)	Číslo prihlášky	(732)	Meno a adresa majiteľa (-ov)
(220)	Dátum podania prihlášky	(740)	Meno a adresa zástupcu (-ov)
(300)	Údaje o prioritě	(770)	Meno a adresa predchádzajúceho prihlasovateľa (-ov) alebo majiteľa (-ov) (v prípade zmeny vlastníctva)
(340)	Údaje o čiastočnej prioritě	(771)	Meno a adresa predchádzajúceho prihlasovateľa (-ov) alebo majiteľa (-ov) (v prípade zmeny údajov)
(350)	Dátum práva z prihlášky, z ktorej sa uplatňuje seniorita	(791)	Meno a adresa držiteľa (-ov) licencie
(360)	Zoznam tovarov a služieb, na ktoré sa vzťahuje čiastočná seniorita	(793)	Podmienky a obmedzenia licencie
(442)	Dátum zverejnenia prihlášky po prieskume	(800)	Číslo a dátum medzinárodného zápisu
(450)	Dátum oznámenia o zápise ochrannej známky	(881)	Číslo a dátum zápisu ochrannej známky nahradenej medzinárodným zápisom
(510)	Zoznam tovarov a/alebo služieb ak neboli zatriedené		
(511)	Medzinárodné triedenie tovarov a/alebo služieb		
(540)	Vyjadrenie ochrannej známky		
(550)	Druh ochrannej známky		
(551)	Údaje o kolektívnej ochrannej známke		
(571)	Opis ochrannej známky		

BA3M

Zverejnené prihlášky ochranných známk

(210)	(210)	(210)	(210)
2158-2021	1888-2022	2170-2022	2240-2022
3163-2021	1898-2022	2173-2022	2246-2022
3171-2021	1959-2022	2193-2022	2249-2022
453-2022	2012-2022	2194-2022	2250-2022
650-2022	2014-2022	2198-2022	2261-2022
1248-2022	2042-2022	2204-2022	2262-2022
1282-2022	2082-2022	2206-2022	2263-2022
1429-2022	2090-2022	2207-2022	2271-2022
1430-2022	2108-2022	2208-2022	2272-2022
1451-2022	2127-2022	2226-2022	2274-2022
1541-2022	2130-2022	2227-2022	2277-2022
1576-2022	2154-2022	2228-2022	2284-2022
1715-2022	2164-2022	2229-2022	2285-2022
1764-2022			

(210) 2158-2021

(220) 20.8.2021

(511) 3, 8, 35 NCL (11)

(511) 3 - Kozmetické prípravky; toaletné prípravky; kozmetika; podkladová kozmetika; pleťová kozmetika; neliečivá kozmetika; toniká; vlasová kozmetika; korektory; dekoratívna kozmetika; skrášľovacia kozmetika; farebná kozmetika; funkčná kozmetika; prírodná kozmetika; organická kozmetika; samoopaľovacie prípravky (kozmetika); kozmetika na opaľovanie; pleťové masky (kozmetika); hydratačné prípravky (kozmetika); kozmetika na riasy; očné linky (kozmetika); samoopaľovacie mlieka (kozmetika); kozmetika na obočie; tvárové masky (kozmetika); spevňovač nechťov (kozmetika); nechťové typy (kozmetika); samoopaľovacie krémy (kozmetika); kozmetika na vlasy; opaľovacie oleje (kozmetika); opaľovacie mlieka (kozmetika); opaľovacie gély (kozmetika); tvárové peelings (kozmetika); tekuté krémy (kozmetika); kozmetika na pery; kozmetika obsahujúca keratín; kozmetika obsahujúca panthenol; zvláčňujúce prípravky (kozmetika); odlakovača na nechty (kozmetika); tvárové čistiace prípravky (kozmetika); gély po opaľovaní (kozmetika); kozmetika v podobe olejov; kozmetika na krášlenie rias; kozmetika na očné riasy; farebná kozmetika na pleť; kozmetika v podobe gélov; kozmetika v podobe prášku; kozmetika v podobe púdov; farebná kozmetika na oči; farby na telo (kozmetika); špičky na nechty (kozmetika); kozmetika v podobe krémov; hydratačné telové vody (kozmetika); hydratačné telové mlieka (kozmetika); oleje po opaľovaní (kozmetika); kozmetika a kozmetické prípravky; kozmetika obsahujúca kyselinu hyalurónovú; fixky na pery (kozmetika); zjemňujúci čistiaci prípravok (kozmetika); farebná kozmetika pre deti; hydratačné prípravky na tvár (kozmetika); prípravky na zvlhčovanie tváre (kozmetika); kozmetika pre starostlivosť o pleť; kozmetika na predaj v sadách; kozmetika v podobe očných tieňov; kozmetika v podobe pleťovej vody;

kozmetika pre ošetrovanie suchej pleti; podkladové laky na nechty (kozmetika); kompaktný púder do pudreniek (kozmetika); kozmetika pre starostlivosť o nechty; sérum na uvoľnenie pleti (kozmetika); krémy na ochranu pred slnkom (kozmetika); kozmetika v podobe ruží na líca; zvláčňujúce prípravky proti starnutiu používané ako kozmetika; prípravky na ochranu pier proti slnku (kozmetika); balíčky obsahujúce masky k zatiahnutiu pórov používané ako kozmetika; bieliace pásiky na zuby napustené prípravkami na bielenie zubov (kozmetika); umelé nechty; špičky na nechty; gél na nechty; trblietky na nechty; krémy na nechty; laky na nechty; odlakovač na nechty; papierové pilníky na nechty; podkladový náter na nechty; ozdobné nálepky na nechty; podkladové nátery na nechty; podkladový lak na nechty; brúsny papier na nechty; vrchné laky na nechty; brúsny šmirgľový papier na nechty; umelé nechty na kozmetické účely; nálepky a obtlačky na nechty; prípravky pre starostlivosť o nechty; odlakovač na nechty v ceruzke; lak na nechty v ceruzke; prípravky pre starostlivosť o pleť, oči a nechty; lepidlá na umelé mihalnice, príčesky a umelé nechty; kozmetické prípravky na starostlivosť o nechty; umelé nechty na prsty na nohách; laky na nechty na kozmetické účely. 8 - Nožnice na nechty; klieštiky na nechty; elektrické leštičky na nechty; neelektrické leštičky na nechty; elektrické pilníky na nechty; elektrické pilničky na nechty; pilníky na nechty neelektrické; šmirgľové pilničky na nechty; klieštiky na nechty, elektrické aj neelektrické.

35 - Maloobchodný predaj prístrojov slúžiacich na opaľovanie; maloobchodný predaj toaletných potrieb; maloobchodné služby v oblasti vlasových prípravkov; maloobchodné služby v oblasti vonných prípravkov; on-line maloobchodné služby týkajúce sa kozmetiky; veľkoobchodný predaj toaletných potrieb; veľkoobchodný predaj vonných prípravkov, maloobchodný a veľkoobchodný predaj kozmetiky.

(540)



- (550) obrazová
 (731) BEAUTY COSMETICS, s. r. o., Karpatské námestie 10, Bratislava-Rača, SK;
 (740) Žižka Petr, Mgr. LL.M., Plzeň, CZ;

(210) 3163-2021

(220) 10.12.2021

(511) 9, 37, 42 NCL (11)

- (511) 9 - Prístroje a nástroje na vedenie, distribúciu, transformáciu, akumuláciu, reguláciu alebo ovládanie elektrického prúdu; vedecké, signalizačné, kontrolné prístroje a nástroje; elektrické zariadenia na diaľkové ovládanie priemyselných operácií; počítačové operačné systémy (nahraté); počítačový softvér (nahraté počítačové programy); počítače; počítačový hardvér; sťahovateľné počítačové programy; meracie prístroje; elektrické meracie zariadenia; zariadenia na spracovanie údajov; elektrické regulačné prístroje; detektory; monitorovacie prístroje (nie na lekárske použitie); poplašné systémy; výstražné poplašné zariadenia (iné ako pre vozidlá); výstražné zariadenia (iné ako pre vozidlá); počítačové programy na monitorovanie.

37 - Elektroinštalačné služby; inštalácie, údržba a opravy strojov; informácie o opravách; poskytovanie informácií týkajúcich sa inštalácie elektrických zariadení; opravy elektrických spotrebičov; inštalácia, opravy a údržba poplašných zariadení.

42 - Diaľkové monitorovanie počítačových systémov; monitorovanie počítačových systémov na zisťovanie porúch; testovanie funkčnosti strojov; kontrola prístrojov; kontrola signalizačných prístrojov; kontrola výrobného zariadenia a strojov; kontroly kvality; testovanie kvality výrobkov; technický dozor a kontrola; služby kontroly kvality a overovania; testovacie služby v oblasti stavebného inžinierstva; inžinierska činnosť; expertízy (inžinierske práce); služby elektronického ukladania na archiváciu databáz, obrázkov a iných elektronických údajov; monitorovanie počítačových bezpečnostných systémov; diaľkové monitorovanie ovzdušia týkajúce sa vedeckého prieskumu; monitorovanie aktivít ovplyvňujúcich prostredie v inžinierskych stavbách.

(540) Hycosoft

- (550) slovná
 (731) Regotrans, spol. s r.o., Pluhová 2, Bratislava-Nové Mesto, SK;
 (740) LITVÁKOVÁ A SPOL., s. r. o., Bratislava-Nové Mesto, SK;

(210) 3171-2021

(220) 13.12.2021

(511) 9, 37, 42 NCL (11)

- (511) 9 - Prístroje a nástroje na vedenie, distribúciu, transformáciu, akumuláciu, reguláciu alebo ovládanie elektrického prúdu; vedecké, signalizačné, kontrolné prístroje a nástroje; elektrické zariadenia na diaľkové ovládanie priemyselných operácií; počítačové operačné systémy (nahraté); počítačový softvér (nahraté počítačové programy); počítače; počítačový hardvér; sťahovateľné počítačové programy; meracie prístroje; elektrické meracie zariadenia; zariadenia na spracovanie údajov; elektrické regulačné prístroje; detektory; monitorovacie prístroje (nie na lekárske použitie); poplašné systémy; výstražné poplašné zariadenia (iné ako pre vozidlá); výstražné zariadenia (iné ako pre vozidlá); počítačové programy na monitorovanie.

37 - Elektroinštalačné služby; inštalácie, údržba a opravy strojov; informácie o opravách; poskytovanie informácií týkajúcich sa inštalácie elektrických zariadení; opravy elektrických spotrebičov; inštalácia, opravy a údržba poplašných zariadení.

42 - Diaľkové monitorovanie počítačových systémov; monitorovanie počítačových systémov na zisťovanie porúch; testovanie funkčnosti strojov; kontrola prístrojov; kontrola signalizačných prístrojov; kontrola výrobného zariadenia a strojov; kontroly kvality; testovanie kvality výrobkov; technický dozor a kontrola; služby kontroly kvality a overovania; testovacie služby v oblasti stavebného inžinierstva; inžinierska činnosť; expertízy (inžinierske práce); služby elektronického ukladania na archiváciu databáz, obrázkov a iných elektronických údajov; monitorovanie počítačových bezpečnostných systémov; diaľkové monitorovanie ovzdušia týkajúce sa vedeckého prieskumu; monitorovanie aktivít ovplyvňujúcich prostredie v inžinierskych stavbách.

(540) HYCOSOFT

- (550) slovná
 (731) Regotrans, spol. s r.o., Pluhová 2, Bratislava-Nové Mesto, SK;
 (740) LITVÁKOVÁ A SPOL., s. r. o., Bratislava-Nové Mesto, SK;

(210) 453-2022

(220) 25.2.2022

(511) 29, 30, 32 NCL (11)

- (511) 29 - Konzervované, mrazené, sušené a varené ovocie a zelenina; želé (želatína); džemy; kompóty; mlieko; mliečne výrobky; jogurt; smotana (mliečne výrobky); "smetana" (ruská kyslá smotana); šľahačka; mliečne nápoje (s vysokým obsahom mlieka); kyslomliečne nápoje; mliečne koktaily; mliečne nápoje obsahujúce laktobacily; jogurtové nápoje obsahujúce laktobacily; kefír (mliečny nápoj); kumys (mliečny nápoj); srvátka; tvaroh; syry; sušené mlieko; sušená srvátka; potravinárske oleje a tuky; maslo; margarín; polievky; náhradky mlieka; ovsené mlieko; mandľové mlieko; nápoje z mandľového mlieka; kokosové mlieko; nápoje z kokosového mlieka; arašidové mlieko; nápoje z arašidového mlieka; ryžové

mlieko; ryžové mlieko na prípravu jedál; ryžové mlieko (náhradka mlieka); sójové mlieko; náhradky jogurtov; náhradky kyslej smotany; náhradky smotany; náhradky masla; margarínové náhrady; náhradky syra; sušené kokosové mlieko; ovocné nátierky; zeleninové nátierky; spracované ovocie; ovocné chuťovky; ovocné lupienky (sušené ovocie); ovocné šťavy na varenie; zeleninové šťavy na prípravu jedál; zeleninové koncentráty na prípravu jedál; instantné polievky.

30 - Káva, čaj, kakao a náhradky kávy; ryža; tapioka; ságo; múka; prípravky z obilnín; chlieb; pečivo (rožky); cukrovinky; zmrzliny; cukor, med, melasový sirup; prášok do pečiva; kuchynská soľ; horčica; ocot; omáčky (chuťové prísady); korenie; ľad (prírodný alebo umelý); iná ako mliečna zmrzlina; pudinky; ovocné pyrý; syrová omáčka; cereálne tyčinky s vysokým obsahom proteínov; čokoládové tyčinky s vysokým obsahom proteínov; mrazené jogurty (mrazené potraviny); šербety (zmrzlinové nápoje); spracované zrná (obilie); škrob (potraviny); korenie na pečenie; zmesi na pečenie koláčov; droždie; potravinárske dresingy (omáčky); omáčky na varenie; prírodné sladidlá; sladké polevy a plnky; koreniny; instantná ovsená kaša; hotové (spracované) jedlá vyrobené na báze výrobkov uvedených v triede 30 tohto zoznamu tovarov a služieb.

32 - Prípravky na výrobu nealkoholických nápojov; sirupy a iné prípravky na výrobu nealkoholických nápojov; nealkoholické nápoje; ovsené nápoje; ovocné nápoje a ovocné džúsy; orechové a sójové nápoje; zeleninové džúsy (nápoje); šербety (nápoje); energetické nápoje; mixované bobuľové, ovocné alebo zeleninové nápoje; minerálne a sytené vody; nealkoholické nápoje s vysokým obsahom proteínov.

(540) **ODDLYGOOD**

(550) slovná

(731) Oddlygood Global Ltd, Meijeritie 6, Helsinki, FI;

(740) HAVEL & PARTNERS s.r.o., advokátska kancelária, Bratislava-Staré Mesto, SK;

(210) **650-2022**

(220) 24.3.2022

(300) 018590943, 29.10.2021, EM

(511) **35, 36, 38, 42** NCL (11)

(511) 35 - Reklamné a marketingové služby, a služby podpory predaja (pre tretie osoby); inzertné služby; inzercia komerčných alebo obytných nehnuteľností; prenájom reklamných plôch na internete na účely inzerovania komerčných alebo obytných nehnuteľností; vyjednávanie a uzatváranie obchodných transakcií pre tretie osoby; obchodné sprostredkovateľské služby; subdodávateľské služby (obchodné služby); poskytovanie obchodných informácií prostredníctvom webových stránok; poskytovanie obchodných alebo podnikateľských kontaktných informácií; obchodné alebo podnikateľské informácie; administratívne spracovanie obchodných objednávok; dražby; prenájom predajných stánkov; služby porovnávania cien; cielené posielanie reklamných materiálov poštou; vzťahy s verejnosťou (public relations); reklama; televízna reklama; rozhlasová reklama;

rozširovanie reklamných materiálov; online reklama na počítačovej komunikačnej sieti; platené reklamné služby typu „klikni sem“; online poskytovanie obchodného priestoru pre nákupcov a predajcov tovarov a služieb; prenájom reklamného času v komunikačných médiách; grafická úprava tlačovín na reklamné účely; vydávanie reklamných textov; marketing; obchodný alebo podnikateľský prieskum; organizovanie obchodných alebo reklamných výstav; organizovanie obchodných alebo reklamných veľtrhov; prenájom billboardov; reklamné plagátovanie; prenájom reklamných plôch; prenájom reklamných materiálov; obchodné informácie a rady spotrebiteľom pri výbere tovarov a služieb; odborné obchodné alebo podnikateľské poradenstvo; správa počítačových súborov; vyhľadávanie informácií v počítačových súboroch (pre tretie osoby); zostavovanie štatistík; zbieranie údajov do počítačových databáz; zoraďovanie údajov v počítačových databázach; aktualizácia a údržba údajov v počítačových databázach; externé administratívne riadenie podnikov; podávanie daňových priznaní; podnikové riadenie refundovaných programov (pre tretie osoby); plánovanie stretnutí (kancelárske práce); pripomínanie stretnutí (kancelárske práce); správa spotrebiteľských vernostných programov; riadková inzercia; rozvíjanie reklamných nápadov; navrhovanie grafickej úpravy reklamných materiálov; obchodné sprostredkovanie služieb uvedených v triedach 35, 36, 38 a 42 tohto zoznamu.

36 - Realitné služby; poradenské služby súvisiace s vlastníctvom nehnuteľností; poskytovanie informácií v oblasti trhu s nehnuteľnosťami; prenájom nehnuteľností; prenájom bytov; prenájom kancelárskych priestorov; vyberanie nájomného; sprostredkovanie nehnuteľností; oceňovanie nehnuteľností; správa nehnuteľností; správa nájomných domov; správcovstvo majetku (pre tretie osoby); sprostredkovanie (maklérstvo); odhadovanie nákladov na opravy (finančné odhadovanie); sprostredkovanie poistenia; konzultačné služby v oblasti poisťovníctva; informácie o poistení; organizovanie financovania stavebných projektov; realitné kancelárie; úschovné služby, úschova v bezpečnostných schránkach; oceňovanie starožitností; oceňovanie šperkov; oceňovanie umeleckých diel; likvidácia podnikov (finančné služby); organizovanie peňažných zbierok; vydávanie cestovných šekov; životné poistenie; uzatváranie poistiek proti požiaru; zdravotné poistenie; financovanie (služby); finančné informácie; zriaďovanie fondov; klíring (bezhotovostné zúčtovávanie vzájomných pohľadávok a záväzkov); finančné sponzorstvo.

38 - Telekomunikačné služby; posielanie správ; posielanie správ o parkovaní; služby vstupu do telekomunikačných sietí (smerovanie a pripájanie); prenos elektronickej pošty; hlasová odkazová služba; on-line posielanie pohľadníc; poskytovanie priestoru na diskusiu

na internete; poskytovanie telekomunikačných kanálov na telenákupy; komunikácia prostredníctvom počítačových terminálov; poskytovanie prístupu do databáz; poskytovanie telekomunikačného pripojenia do svetovej počítačovej siete; prenájom prístupového času do svetových počítačových sietí; prenájom prístrojov na prenos správ; prenájom telekomunikačných prístrojov; prenos digitálnych súborov; kontinuálny prenos dát (streaming); prenos signálu prostredníctvom satelitu; spravodajské kancelárie; telefonická komunikácia; videokonferenčné služby; elektronické zobrazovacie tabule (telekomunikačné služby); rozhlasové vysielanie; rozhlasové vysielanie prostredníctvom internetu; televízne vysielanie prostredníctvom internetu; interaktívne televízne vysielanie; interaktívne rozhlasové vysielanie; bezdrôtové vysielanie; interaktívne vysielacie služby; interaktívne komunikačné služby; rádiová komunikácia; komunikácia prostredníctvom optických sietí; poskytovanie používateľského prístupu k webovým stránkam s digitálnou hudbou na internete; televízne vysielanie; výzvy (rádiom, telefónom alebo inými elektronickými komunikačnými prostriedkami).

42 - Vedecké a technologické služby; tvorba počítačového softvéru; počítačové programovanie; inštalácie počítačového softvéru; aktualizovanie počítačového softvéru; požičiavanie počítačového softvéru; údržba počítačového softvéru; návrh počítačových systémov; analýzy počítačových systémov; obnovovanie počítačových databáz; zhotovovanie kópií počítačových programov; uchovávanie elektronických údajov; prevod údajov alebo dokumentov z fyzických médií na elektronické médiá; prevod (konverzia) počítačových programov alebo údajov (nie fyzický); poradenstvo v oblasti počítačových programov; ochrana počítačov proti počítačovým vírusom; zálohovanie údajov mimo pracoviska; poskytovanie počítačových technológií prostredníctvom internetu (cloud computing); poskytovanie softvéru prostredníctvom internetu (SaaS); poskytovanie počítačovej platformy prostredníctvom internetu (Paas); diaľkové monitorovanie počítačových systémov; poradenstvo v oblasti informačných technológií; poradenstvo v oblasti počítačových technológií; externé poskytovanie služieb v oblasti informačných technológií; požičiavanie počítačov; poradenstvo v oblasti návrhu a vývoja počítačového hardvéru; tvorba a udržiavanie webových stránok (pre tretie osoby); hosťovanie na počítačových stránkach (webových stránkach); prenájom webových serverov; prenájom počítačových serverov (serverhosting); poskytovanie internetových vyhľadávačov; digitalizácia dokumentov (skenovanie); poskytovanie informácií o počítačových technológiách a programovaní prostredníctvom webových stránok; poradenstvo v oblasti telekomunikačných technológií.

(540)



(550) obrazová

(591) zelená

(731) easystate s.r.o., Vajnorská 142, Bratislava 3, SK;

(740) Ing. Róbert Porubčan EDING, Ivanka pri Dunaji, SK;

(210) 1248-2022

(220) 13.6.2022

(511) 29, 31, 39 NCL (11)

(511) 29 - Konzervované, mrazené, sušené a varené ovocie a zelenina; mäso, ryby, hydina a zverina; mäsové výťažky; mlieko, syry, maslo, jogurty a iné mliečne výrobky; ovocné rôsoly, džemy, kompóty; potravinárske oleje a tuky; vajcia; bielkoviny na prípravu jedál; výťažky z rias na potravinárske použitie; želatína; pokrmové tuky; sardely (neživé); konzumné kakaové maslo; maslové krémy; vaječný bielok; krvavé jaternice; vývary (bujóny); prípravky na vývary (bujóny); kaviár; konzervované ovocie; údeniny; zemiakové hranolčky; zemiakové lupienky; kyslá kapusta; koncentrované vývary; džemy; mrazené ovocie; sušené hrozienka; potravinárske oleje; kandizované ovocie; datle; mlieko; dusené ovocie; nátierky z ovocného želé; ovocná dreň; tukové nátierky na chlieb; jogurt; zeleninové šťavy na prípravu jedál; mliečne nápoje (s vysokým obsahom mlieka); mliečne výrobky; solené potraviny; ovocné šaláty; konzervované hlúzovky; ovocné šupky; plátky sušeného ovocia; ovocie naložené v alkohole; konzervy s ovocím; jablkový kompót; brusnicový kompót; ovocné chuťovky; ryžové mlieko (náhradka mlieka); ovocné aranžmány na priamu konzumáciu; konzervované bobuľové ovocie; mrazom sušená zelenina; ryžové mlieko na prípravu jedál; lisovaná ovocná pasta; spracovaná zelenina; spracované ovocie; ovocné koncentráty na prípravu jedál; zeleninové nátierky; polievky z bobuľového ovocia; ovocné poháre so šľahačkou a bobuľovým ovocím.

31 - Čerstvé ovocie a zelenina, čerstvé bylinky; zrná a semená (surové, nespracované); živé rastliny a kvety; citrusové ovocie; stromy; čerstvé bobuľové ovocie; čerstvé gaštany; čerstvé citróny; čerstvá zelenina; čerstvá tekvica veľkoplodá; čerstvé ovocie; prírodné trávniky; borievky (plody); pomaranče; vinič (rastlina); čerstvé hrozno; rebarbora.

39 - Kamiónová nákladná doprava; vykladanie nákladov; doručovanie tovarov; skladovanie tovarov (úschova); skladovanie; uskladňovanie; prenájom skladísk; prenájom dopravných prostriedkov; prenájom chladiarenských zariadení; doprava, preprava; osobná doprava; informácie o skladovaní; balenie tovarov (porciovanie); doručovacie služby; distribúcia tovarov na dobieрку; logistické služby v doprave; balenie darčiekov; prenájom traktorov.

(540) Oriškovo

- (550) slovná
 (731) Oriškovo s. r. o., Lipnická ul. 3035/162, Dunajská Lužná, SK;
 (740) Advokátska kancelária VOZÁR s.r.o., Bratislava-Ružinov, SK;

(210) 1282-2022

(220) 16.6.2022

(511) 35, 36 NCL (11)

(511) 35 - Fakturačné služby; služby prijímania a predávania telefónnych správ; aktualizovanie obchodných informácií v počítačovej databáze; organizovanie uvítacích telefonických služieb a telefonických recepčných služieb pre iné subjekty; odkazovacie telefónne služby (pre neprítomných predplatiteľov); dražby; usporadúvanie aukčných predajov; organizovanie a vedenie dražieb; organizovanie a vedenie aukcií nehnuteľností; dražby na internete; dražba prostredníctvom telekomunikačných sietí; obchodné odhady a hodnotenia v obchodných záležitostiach; organizovanie obchodnej činnosti alebo podnikania; konzultačné služby v oblasti obchodných stratégií; obchodný manažment; podpora podnikania (reklama); obchodná administratíva; obchodný alebo podnikateľský výskum; hospodárske (ekonomické) predpovede; vedenie registrov majetku pre tretie osoby; účtovné služby súvisiace s pohľadávkami; marketingové poradenstvo; komerčný manažment; analýzy nákladov; služby v oblasti analýzy nákladov; poskytovanie štatistických informácií v oblasti obchodu a podnikania; obchodné odhady; správa finančných záznamov; správa počítačových súborov; zhromažďovanie a systematizácia informácií do počítačových databáz; poradenské služby v oblasti rizikového manažmentu (obchod); aktualizácia a údržba údajov v počítačových databázach; vyjednávanie a uzatváranie obchodných transakcií pre tretie osoby.

36 - Inkasovanie pohľadávok; agentúry na vymáhanie a inkasovanie pohľadávok a dlhov; služby agentúr v oblasti úhrady pohľadávok; inkasovanie pohľadávok a služby finančného sprostredkovania/predaja pohľadávok; služby na vyrovnanie pohľadávok zo zaistenia; vymáhanie a predaj pohľadávok; spracovanie nárokov za zaistenie; vymáhanie pohľadávok z finančného vysporiadania; vymáhanie a inkasovanie úverov; služby vymáhania pohľadávok; poisťovníctvo; finančné služby; peňažníctvo; služby v oblasti nehnuteľností; elektronický prevod kapitálu; finančné poradenstvo; finančné a peňažné služby; financovanie nákupu na splátky; telefónne bankovníctvo, priame bankovníctvo; úverové ústavy; prenájom bytov; vydanie úverových kariet; finančné pôžičky; služby debetných a kreditných kariet; pôžičky na základe cenných papierov; bankovníctvo; elektronický prevod kapitálu; pôžičky na základe cenných papierov; služby spojené s ručením; služby úschovy a ukladanie do úschovy; overovanie šekov; úschova cenností; vydávanie cenných papierov a ich uvádzanie do obehu; poistenie proti nehodám; inkaso nájomného; faktoring, faktoringové zmluvy; finančné

a peňažné údaje a informácie; poradenské, informačné a konzultačné služby týkajúce sa všetkých uvedených služieb.

(540) Pôžičkomat

(550) slovná

(731) De Vries Group Slovakia s.r.o., Tallerova 4, Bratislava-Staré Mesto, SK;

(740) TROJAK LEGAL s.r.o., Bratislava-Nové Mesto, SK;

(210) 1429-2022

(220) 12.7.2022

(511) 16, 21, 24, 25, 29, 30, 32, 35, 41, 43 NCL (11)

(511) 16 - Omaľovánky; kalamáre; písacie potreby; puzdrá na šekové knižky; reklamné tabule z papiera, kartónu alebo lepenky; ceruzky; noviny; periodiká; papierové podložky pod pivo poháre; držiaky na písacie potreby; brožúry; zošity; poznámkové zošity; obaly na doklady; papierové obaly na spisy (papiernický tovar); zoraďovače (kancelárske potreby); knihy; obaly (papiernický tovar); verzatilký (ceruzky); divadelné dekorácie z kartónu a lepenky; obálky (papiernický tovar); baliaci papier; puzdrá na perá, perečníky; štítky (papierové nálepky); vyučovacie pomôcky vo forme hier (okrem prístrojov a zariadení); zoznamy; kancelárske potreby okrem nábytku; pohľadnice; tlačoviny; tlačené publikácie; príručky; plagáty; listový papier; papierové stolovacie prestieranie; brožované knihy; papierové obrusy; záložky do kníh; plniace perá; prospekty; perá (kancelárske potreby); materiál na viazanie kníh (knihárske potreby); papierové alebo plastové vrecká na balenie; školské potreby (papiernický tovar); blahoprajné pohľadnice; papierové podložky na stôl (anglické prestieranie); nálepky na kancelárske použitie alebo pre domácnosť; ročenky; stojany na perá a ceruzky; papierové podložky pod poháre; oznámenia (papiernický tovar); papierové stolové vlajky; papierové zástavy; nože na papier (otvárače listov); strúhadlá na ceruzky (elektrické aj neelektrické); papierové obrúsky (prestieranie); puzdrá na písacie potreby; papierové alebo lepenkové pútače; čistiace papierové obrúsky; papierové utierky; papierové alebo lepenkové etikety; papierové nálepky, lepiace štítky.

21 - Papierové alebo plastové poháriký; puzdrá na hrebene; izotermické vrecká; cukrárske vrecká; sklené poháre; schránky na keksy; poháre, šálky, hrnčeky na pitie; obaly na mydlá; misky na použitie v domácnosti alebo v kuchyni; karafy; fľaše; porcelánové umelecké predmety; pivo poháre; hrnce, hrnčeky; papierové taniere; porcelán; taniere; podnosy (táčne); bonboniéry (prázdne) džbány; krčahy; porcelánové, terakotové, sklenené figuríny.

24 - Nažehľovacie textilie; textilie; tkaniny; stolové behúne, nie papierové; obrusy (okrem papierových); textilné alebo plastové stolové vlajky; stolová bielizeň (nie papierová); postelňa bielizeň; textilné podložky pod poháre alebo taniere (prestieranie); textilné podložky na stôl (anglické prestieranie); textilné obrúsky na stolovanie; textilné prestieranie na stolovanie.

25 - Šatky (na krk); šatky (na hlavu); závoje; športové oblečenie; tričká; pracovné plášte; čiapky; priliehavé čiapky; šilty na čiapky; šilty (pokrývky hlavy); čiapkové štítky; náprsenky; oblečenie; odevy; kombinézy (oblečenie); šatky, šály; tielka; vesty; športové bundy; bundy; saká; papierové odevy; čelenky (oblečenie); pančuchy; pančuškové nohavice.

29 - Mäso, ryby, hydina a zverina; mäsové výťažky; konzervované, varené, sušené a zavárané ovocie a zelenina; polievky; hotové jedlá obsahujúce mäso, ryby, morské živočíchy alebo zeleninu; zemiakové lupienky; zemiakové hranolčeky.

30 - Sendviče; syrové sendviče (cheeseburgery); mäsové sendviče (hamburgery); rybacie sendviče; sušienky; chlieb; pečivo; sladké žemle; koláče; sladké pečivo; jemné pečivo; pekárske a cukrárske výrobky; cukrovinky; zmrzliny; čokoláda; káva; kávové náhradky; čaj; kakao; kávové nápoje; kakaové nápoje; čokoládové nápoje; omáčky (chuťové prísady); cestoviny.

32 - Minerálne vody (nápoje); stolové vody; limonády; pivo; šumivé nealkoholické nápoje; ovocné džúsy; sirupy na výrobu nápojov; nealkoholické nápoje.

35 - Reklama; marketing; podpora predaja pre tretie osoby; konzultačné a poradenské služby v oblasti reklamy; obchodný manažment; obchodná administratíva.

41 - Organizovanie festivalov (zábava); organizovanie hudobných festivalov; organizovanie kultúrnych festivalov; diskotéky (služby); zábava; organizovanie a vedenie konferencií; organizovanie kultúrnych alebo vzdelávacích výstav; organizovanie vedomostných alebo zábavných súťaží; organizovanie športových súťaží.

43 - Dodávanie hotových jedál a nápojov na objednávku (katering); rýchle občerstvenie (snackbary); samoobslužné reštaurácie.

(540) RADIOHOOD

(550) slovná

(731) Šútovec Matej, Ing., Rajčianska 5084/2, Bratislava-Vrakuňa, SK;

(740) Advokátska kancelária Nagy&Zachveja s.r.o., Bratislava-Staré Mesto, SK;

(210) 1430-2022

(220) 12.7.2022

(511) 41, 42 NCL (11)

(511) 41 - Organizovanie a vedenie konferencií; organizovanie a vedenie kongresov; organizovanie a vedenie seminárov; školenia; vyučovanie; vzdelávanie.

42 - Expertízy (inžinierske práce); kontroly kvality; poradenské služby týkajúce sa výskumu v oblasti ochrany životného prostredia; overovanie a certifikácia systémov manažérstva.

(540)



(550) obrazová

(591) modrá, červená, biela

(731) CERTICOM s. r. o., Gorkého 10, Bratislava-Staré Mesto, SK;

(210) 1451-2022

(220) 14.7.2022

(511) 2, 14, 16, 17, 20, 35 NCL (11)

(511) 2 - Farbivá; pigmenty; tlačiarenské farby (atrament); nátery (farby); farby; laky; fermeže; nechemické prísady do farbív; nechemické prísady do pigmentov; nechemické prísady do tlačiarenských farieb; nechemické prísady do náterov (farieb); nechemické prísady do farieb; nechemické prísady do lakov; nechemické prísady do fermeží.

14 - Drahé kamene; perly (klenotnícke výrobky); drahé kovy; imitácie drahých kameňov, perál a drahých kovov; korálky (klenotnícke výrobky); korálky na výrobu šperkov; bižutéria; šperky; klenotnícke výrobky; bižutérne, šperkárské, hodinárske alebo klenotnícke výrobky z drahých kovov alebo drahých kameňov alebo ich napodobení; sochy a figúrky z drahých kovov alebo drahých kameňov alebo ich napodobení; sochy a figúrky pokované drahými kovmi alebo ich napodobeniami; ozdoby vyrobené z drahých kovov alebo drahých kameňov alebo ich napodobení; ozdoby pokované drahými kovmi alebo ich napodobeniami; mince; odznaky z drahých kovov alebo ich napodobení; umelecké predmety z drahých kovov; puzdrá na šperky; puzdrá na hodinky; krúžky na kľúče; retiazky na kľúče; prívesky na kľúče; komponenty a príslušenstvo šperkov, bižutérie a klenotníckych výrobkov.

16 - Papier; lepenka; tlačoviny; tlačiarenské štočky; číslice (tlačiarenské typy); písmená (tlačiarenské typy); tlačiarenské ručné sádzadlá; tlačiarenské sadzobnice; papiernický tovar; školské potreby (papiernický tovar); písacie potreby; pečiatky; kancelárske potreby okrem nábytku; vyučovacie pomôcky okrem prístrojov a zariadení; knihárske potreby; lepidlá na kancelárske

použitie alebo pre domácnosť; papierové alebo plastové vrecia, vrecká a puzdrá na balenie; papierové alebo lepenkové baliace materiály (výplňové, tlmiace); baliaci papier; potreby na kreslenie (okrem stolov na kreslenie a elektronických pier na kreslenie); mramorovacie hrebene (pomôcky pre výtvarníkov); formy na modelovacie hliny (pomôcky pre výtvarníkov); maliarske štetce; maliarske stojany; maliarske valčeky pre domácnosť; maliarske plátna, maliarske palety; modelovacia hlina; modelovacie vosky okrem dentálnych; modelovacie plastové hmoty; modelovacie hmoty; modelovacie pasty; polymérová modelovacia hmota; umelecké diela a figuríny z papiera alebo lepenky; architektonické modely; pergamenový papier.

17 - Kaučuk, gutaperča, guma, azbest, síluda (suroviny alebo polotovary) a náhradky týchto materiálov; syntetické látky (polotovary); elastoméry (suroviny alebo polotovary); plasty, syntetické látky (polotovary); lepiace pásky (nie na lekárske, kancelárske použitie alebo pre domácnosť); tesniace alebo izolačné pružky; tesniace alebo izolačné pásy; plastové fólie (nie na balenie).

20 - Stolárske výrobky; rámy na obrazy; prútený alebo košíkársky tovar; koš, rohovina, veľrybie kostice, perleť (suroviny alebo polotovary).

35 - Maloobchodná a veľkoobchodná služby s tovarmi uvedenými v triedach 2, 14, 16, 17 a 20 tohto zoznamu.

(540) MANUMI

(550) slovná

(731) Korálky.cz s.r.o., Třebohostická 564/9, Strašnice, Praha 10, CZ;

(740) G. Lehnert, s. r. o., Bratislava-Staré Mesto, SK;

(210) 1541-2022

(220) 25.7.2021

(511) 29, 30, 32 NCL (11)

(511) 29 - Kandizované ovocie; ovocné šupky; ovocná dreň; sušený kokos; spracované vlašské orechy; potravinárska želatína; džemy; ovocné omáčky; ovocné pasty (sladkosti); mlieko; smotana (mliečne výrobky); maslo; syry; výrobky; rastlinné náhrady cmaru; mliečne nápoje (s vysokým obsahom mlieka); jogurt; sójové mlieko; konzervované, mrazené, sušené a varené ovocie a zelenina; ovocné rôsoly; marmelády; kompóty; ovocné pyré; zeleninové pyré; dŕmbierový džem (závorový); náhradky mliečnych výrobkov z náhradiek mlieka; ovocné chuťovky; zeleninové chuťovky; chuťovky prevažne zo zmesi orieškov a ovocia; pražené oriešky; konzervované orechy; solené oriešky; spracované orechy; lúpané oriešky; lúpané orechy; nakladané vlašské orechy; kandizované orechy; ochutené orechy; hotové jedlá s prevažným obsahom mäsa.

30 - Kakaó; kakaové prípravky na výrobu nápojov; kakaové nápoje; čokoláda; čokoládové výrobky; čokoládové pasty; čokoládové prípravky na výrobu nápojov; čokoládové nápoje; cukrovinky; cukríky; cukor; žuvačky; pekárske výrobky; chlieb; pečivo (pekárske výrobky); jemné pečivo; sušienky, keksy; zákusky, koláče; miniatúrne torty; sušienky; plnené

koláče; keksy, zákusky; oblátky; butterscotch granule (z masla a cukru); smotanové zmrzliny; vodové zmrzliny; mrazené cukrovinky; mrazené torty; mrazené múčniky; hlboko mrazené dezerty; mrazené jogurty (mrazené potraviny); raňajkové cereálie; müsli; kukuričné vločky; cereálne tyčinky; cereálie pripravené ku konzumácii; obilninové výrobky; pralinky; lízanky; keksy s čokoládovou polevou; rolády (zákusky koláče); rožky s čokoládovou náplňou (pekárske výrobky); nugát; nugátové tyčinky; karamelový turecký med (turrón) a chalva; horúca čokoláda; čokoládové tyčinky; karamelky (cukríky); sušené ovocie s čokoládovou polevou; čerstvé ovocie s čokoládovou polevou.

32 - Nealkoholické nápoje; prípravky na výrobu nealkoholických nápojov; príchute na výrobu nealkoholických nápojov; koncentráty na výrobu nealkoholických nápojov; sirupy na výrobu nápojov; ovocné džúsy; zeleninové džúsy (nápoje); mixované ovocné alebo zeleninové nápoje; nealkoholické nápoje s príchutou ovocia a zeleniny; nealkoholické nápoje obohatené vitamínmi alebo minerálmi; izotonické nápoje; energetické nápoje; proteínové nápoje pre športovcov; tablety na prípravu šumivých nápojov; prášky na prípravu šumivých nápojov; minerálne vody (nápoje); pramenitá voda; sóda; vody (nápoje); sýtené nealkoholické nápoje; nealkoholické koktaily.

(540)

HAPPiQ 

(550) obrazová

(641) 018519181, 25.7.2021

(731) ASTRAFOOD s.r.o., Přívozká 1135/23, Moravská Ostrava, Ostrava, CZ;

(740) Silesia Patent, s.r.o., Václavovice, CZ;

(210) 1576-2022

(220) 3.8.2022

(511) 16, 24, 25 NCL (11)

(511) 16 - Oceľové písmená; oceľové pierka; dávkovače lepiacej pásky (kancelárske potreby); pečiatky (s adresnými údajmi); strojčeky na tlačenie adresy; papier; plagáty; reklamné tabule z papiera, kartónu alebo lepenky; frankovacie stroje na kancelárske použitie; kancelárske štipce; spony na perá; zošívачky (kancelárske potreby); albumy; obrazy; tlač (rytina); pásky (prstence) na cigary; orezávacie strojčeky na ceruzky (elektrické aj neelektrické); knižné zarážky; opierky na ruky pre maliarov; vodové farby (akvarely); architektonické modely; spisové obaly (papiernický tovar); bridlicové tabuľky; bridlice (na kreslenie); strieborný papier; modelovacia hlina; aritmetické

tabuľky; rytiny; umelecké litografie; obrazy (maľby) zarámované alebo nezarámované; ceruzky; noviny; periodiká; atlasy; zaraďovače, šanóny (na voľné listy); gumené pásky na kancelárske použitie; papierové podložky pod pivové poháre; lístky; biologické vzorky na mikroskopické pozorovanie (učebné pomôcky); tlačiarenské štočky; skicáre; útržkové bloky; cievky s páskami do písacích strojov; držiaky na písacie potreby; brožúry; výšivkové vzory; pripínáčky; navlhčovacie hubky (kancelárske potreby); maliarske štetce; pijavý papier; pečate; pečatidlá; napustené pečiatkované podušky; pečatné vosky; kancelárske pečatné stroje; materiály na pečatenie; zošity; zásuvky na rozdeľovanie a počítanie mincí; vzory na kopírovanie; priesvitný papier (pauzovací); pauzovacie plátno; návleky na prsty na kancelárske použitie; typy, tlačové písmo; kopírovací uhľový papier; papier do záznamových zariadení; poznámkové zošity; rysovacie uholníky, príložníky; mapy; vyučovacie pomôcky okrem prístrojov a zariadení; kartotékové lístky; hárky papiera; kartón, lepenka; lepenkové škatule na klobúky; dierovacie karty do žakárových strojov; tuby z kartónu; katalógy; kovové príchytky na kartotečné lístky; spevníky; sádzacie rámy (polygrafia); obaly na doklady; maliarske stojany; číslice (tlačiarenské typy); tuš; chromolitografy (polygrafia); modelovacie vosky okrem dentálnych; zoraďovače (kancelárske potreby); kancelárske dierkovače; toaletný papier; knihy; rysovacie kružidlá; tlačiarenské typy (písmená a číslice); tlačiarenské ručné sádzadlá; zásuvky na spisy; papierové kornúty; korekčné laky (kancelárske potreby); korekčné tuše (heliografia); tuhy do ceruziek (náplne); histologické rezy (učebné pomôcky); šablóny na rysovanie kriviek; obaly (papiernický tovar); krieda na písanie; litografická krieda; krajčírka krieda; držiaky na kriedu; násady na ceruzky; mechanické ceruzky; papierové nádoby na mliečne výrobky; valce do písacích strojov; obtlačky; grafické vzory (tlačoviny); mramorovacie hrebene (pomôcky pre výtvarníkov); rysovacie dosky; rysovacie potreby; rysovacie nástroje; diagramy; obálky (papiernický tovar); kopírovacie zariadenia; leptané štočky; baliaci papier; hroty pier; písacie stroje (elektrické aj neelektrické); puzdrá na perá, perečníky; hroty písacích pier zo zlata; pomôcky na vymazávanie; písacie potreby; emblémy (papierové pečate); šablóny na vymazávanie; gumeny na gumovanie; papier do elektrokardiografov; dierovačky (kancelárske potreby); atramenty; farbiace pásky; kalamáre; kancelárske obáľkovacie stroje; fotografie (tlačoviny); pijaky; pečiatky; knihárske textilie; rysovacie súpravy; účtovné knihy; zoznamy; figuríny z papierovej drviny; filtračný papier; papierové filtračné materiály; tlačivá (formuláre); kancelárske potreby okrem nábytku; uhoľ na umelecké kreslenie; šablóny (kancelárske potreby); tlačiarenské sadzobnice; galvanotypy (polygrafia); geografické mapy; zemské glóbusy; misky na vodové farby pre umelcov; grafické reprodukcie; grafické zobrazenia; škrabky na kancelárske použitie; rytecké dosky; hektografy; časové rozvrhy (tlačoviny); navlhčovadlá (kancelárske potreby); pohľadnice; tlačoviny; ručné

etiketovacie prístroje; podklady na tlačenie, nie textilné; prenosné tlačiarňičky (kancelárske potreby); tlačené publikácie; príručky; listový papier; ťažidlo na papiera; kopírovacie ihly na rysovanie alebo kreslenie; rysovacie perá; papierové stolovacie prestieranie; litografie; litografické dosky; brožované knihy; svietivý papier; papierová drvina; paragóny; značkovacia krieda; modelovacie plastové hmoty; modelovacie hmoty; modelovacie pasty; papierové vreckovky; farbiace plátna do rozmnožovacích strojov; papierové obrusy; školské tabule; kancelárske sponky; paginovačky; olejotlače; záložky do kníh; papierové pečate; palety pre maliarov; pantografy (rysovacie potreby); papiernický tovar; pergamenový papier; pastelky; krajčírské strihy; puzdrá na šablóny; maliarske valčeky pre domácnosť; maliarske plátna; škatule s farbami (školské pomôcky); baliace plastové fólie; zariadenia na paspartovanie fotografií; stojany na fotografie; zinkografické štočky; nákresy; plniace perá; šablóny na kreslenie a maľovanie; rozmnožovacie blany; portréty; papierové ozdobné kvetináče; rozmnožovacie stroje a prístroje; papierové pásky a štítky na zaznamenávanie počítačových programov; prospekty; papier na rádiogramy; rysovacie pravítka; tlačové reglety; knihárske potreby; knihárske plátno; knihárske nite; farbiace plátna do kopírovacích strojov; perá (kancelárske potreby); časopisy (periodiká); papierové pásky iné ako do vlasov alebo stužkárska galantéria; pásky do písacích strojov; papierové alebo plastové vrecká a tašky na balenie; podušky na pečiatky; školské potreby (papiernický tovar); blahoprajné pohľadnice; mastenec (krajčírka krieda); guľôčky do guľôčkových pier; papierové podložky na stôl (anglické prestieranie); podložky na písanie; klávesy písacích strojov; stojany na pečiatky; puzdrá na pečiatky; poštové známky; priesvitky (papiernický tovar); etiketovacie kliešte; glutín (kancelárske lepidlo alebo lepidlo pre domácnosť); lepidlá na kancelárske použitie alebo pre domácnosť; lepiace pásky na kancelárske použitie alebo pre domácnosť; adresné štítky do adresovacích strojov; ročenky; kalendáre; škrobové lepidlá pre domácnosť a na kancelárske použitie; štetce; samolepky pre domácnosť a na kancelárske použitie; gumičky (kancelárske potreby); papierové podbradníky; drevitá lepenka (papiernický tovar); drevitý papier; papierové alebo lepenkové krabice; stojany na perá a ceruzky; papierové alebo lepenkové obaly na fľaše; papierové podložky pod poháre; oznámenia (papiernický tovar); plastové bublinové fólie na balenie; papierové zástavy; skartovačky (kancelárske potreby); fólie z regenerovanej celulózy na balenie; skrinky na spisy (kancelárske potreby); nože na papier (otvárače listov); papierové alebo plastové vrecká na odpadky; strúhadlá na ceruzky (elektrické aj neelektrické); odličovacie papierové obrúsky; papierové servítky; papierové obrúsky (prestieranie); uholníky na rysovanie; príložníky na rysovanie; násadky na perá; písacie súpravy (papiernický tovar); obaly na súpravy písacích potrieb; grafické znaky; papierové alebo lepenkové pútače; papierové utierky; papierové

utierky na tvár; papierové alebo lepenkové etikety; rydlá (rycie ihly); viskózové fólie na balenie; lepiace gumeny na kancelárske použitie alebo pre domácnosť; pogumované plátno pre papiernictvo; vyzina (želatína) na kancelárske použitie a pre domácnosť; vrecká do mikrovlnných rúr; papierové filtre na kávu; paletizačné plastové fólie (príľnavé, ťaťahovacie); papierové alebo kartónové vývesné tabule; samolepky (papiernický tovar); knihárske stroje a prístroje (kancelárske potreby); komiksy; kopírovací papier (papiernický tovar); puzdrá na šekové knižky; atramentové tyčinky; kamenné kalamáre (nádoby na atrament); hudobné blahoželaná (pohľadnice); obežníky; škrobové obalové materiály; parafínový papier; puzdrá na pasy; kaligrafické štetce; písacie nástroje; papier do skriň (parfumovaný alebo neparfumovaný); prístroje na tlačenie na kreditné karty, nie elektrické; laminovačky na dokumenty (kancelárske potreby); papiera na maľovanie a kaligrafiu; zotierače tabúl; tabule na zapichovanie oznamov; ukazovadlá, nie elektrické; ozdobné papierové mašle; formy na modelovacie hliny (pomôcky pre výtvarníkov); sponky na bankovky; papierové alebo plastové absorpčné hárky alebo fólie na balenie potravín; papierové alebo plastové hárky alebo fólie regulujúce vlhkosť na balenie potravín; korekčné pásky (kancelárske pomôcky); maliarske palety; značkovacie perá (papiernický tovar); letáky; obálky na dokumenty (papiernický tovar); držiaky stránok otvorenej knihy; polymérová modelovacia hmota; pečiatky na znehodnocovanie známkov; papierové alebo lepenkové baliace materiály (výplňové, tlmiace); papierové alebo lepenkové vypchávkové materiály; bankovky; značkovací kriedový sprej; tlačené poukážky; ryžový papier.

24 - Nažehľovacie textilie; textilie neprepúšťajúce plyn na aerostaty (balóny); textilie imitujúce kožušiny; čalúnnické textilie; kúpeľňové textilie (okrem oblečenia); textilné alebo plastové stolové vlajky; biliardové súkno; tkaniny; sieťovina; bukrám (stužené knihárske alebo krajčírské plátno); brokáty; textilné materiály; textilie; kanava (riedka tkanina) na tapisérie alebo na vyšívanie; riedko tkané konopné plátno; konopné tkaniny; konopné plátno; textilné klobúkové podšívky; textilné podšívky do topánok; textilie na obuv; stolové behúne, nie papierové; ševioty (vlnené tkaniny); voskované plátno; zamat; plst; bavlnené textilie; posteľné pokrývky; prešívané posteľné pokrývky; obliečky na matrace; sypkovina (angín); papierové posteľné pokrývky; obrusy (okrem papierových); cestovné deky; krep (textilie); krepón (jemná hodvábná tkanina); damask (tkaniny); textilie na bielizeň; textilné podšívky; posteľné plachty; prikrývky; textilné alebo plastové zástavy; textilné alebo plastové vlajočky; drožet (tkanina s pretkávaným vzorom); páperové prikrývky, periny; elastické textilie; textilné slučky na vešanie záclon a závesov; utierky na riad; textilie na vyšívanie s predkresleným vzorom; flanel (textilie); flauš (textilie); gázovina, riedke plátno na výrobu syra; barchet (textilie); textilné vrecká na umývanie; gáza (textilie); pogumované plátno, nie

pre papiernictvo; zrebné rúcho (textília); ochranné poťahy na nábytok; hodvábné tkaniny na tlačové vzory; potlačený kartún; džersej (pletieniny); jutové textilie; vlnené textilie; ľanové textilie; posteľná bielizeň; plátno so šikmou väzbou; stolová bielizeň (nie papierová); bytový textil; textilné uteráky; marabut (textilie); matracovina; plastové pokrývky na prikrytie nábytku; textilné obrúsky na stolovanie; moleskin (textilie); textilné vreckovky; ochranné siete proti komárom (moskytiéry); obliečky na vankúše; plastové materiály (náhradky textílií); závesy na dvere; ramia (textilie); umelý hodváb (textilie); textilné alebo plastové závesy; textilné uteráky na tvár; hodvábné textilie; tyl; čalúnnické espartové textilie; taft (textilie); pletieniny (textilie); záclonovina; zefír (textilie); bavlnené plátno; textilné podložky pod poháre alebo taniere (prestieranie); textilné podložky na stôl (anglické prestieranie); netkané textilie; vložky do spacích vakov; textilné odličovacie obrúsky; textilné etikety; textilné nástenné dekorácie; textilie zo sklenených vlákien pre textilný priemysel; textilné filtračné materiály; textilie do tlačiarní na textil; žienilkové textilie; ozdobné obliečky na vankúše; textilné prestieranie na stolovanie; posteľné pokrývky a prikrývky; textilie pre odevný priemysel; obloženia nábytku textilnými látkami; poťahy na poklapy záchodov; textilné alebo plastové sprchové závesy; textilné podložky na prebaľovanie; deky pre zvieratá chované v domácnosti.

25 - Protišmykové pomôcky na obuv; oblečenie pre motoristov; obuv; sandále na kúpanie; obuv na kúpanie; pančuchy; pančuchy absorbujúce pot; spodné časti pančúch; baretky; pracovné plášte; boa (ozdoba z peria alebo kožušiny na ovinutie okolo krku); čiapky; pletieniny; vysoká obuv; nízke čížmy; špičky na obuv; potné vložky; ramienka na dámsku bielizeň; šnurovacie topánky; goliere (časti odevov); pletené šály; krátke kabátiky; pánska spodná bielizeň (trenírky, boxerky); priliehavé čiapky; živôtky, korzety (spodná bielizeň); spodná bielizeň; kapucne (časti odevov); klobúkové kostry; šilty; opasky (časti odevov); pletené šatky; župany; svetre; pulóvre; rúcha, ornáty; ponožky; pánske podväzky; podväzky; podväzky na pančuchy; sáry čižiem; vložky do topánok; košele; náprsenky; košele s krátkym rukávom; odevy; oblečenie; klobúky; pokrývky hlavy; kovové časti na obuv; kožušiny (oblečenie); snímateľné goliere; pančuškové nohavice; kombinézy na vodné lyžovanie; kombinézy (oblečenie); spodná bielizeň pohlcujúca pot; korzety; kostýmy, obleky; konfekcia (odevy); detské nohavičky (bielizeň); chrániče uší proti chladu (pokrývky hlavy); kravaty; zvršky topánok; gamaše (doplňky obuvi); jazdecké krátke nohavice; nohavice; cyklistické oblečenie; vrchné ošatenie; rukavice (oblečenie); hotové podšívky (časti odevov); šatky, šály; šerpy; pletieniny (oblečenie); košeľové sedlá; plátenná obuv; kožušinové štóly; futbalová obuv (kopačky); cylindre (klobúky); gabardénové plášte; korzety (spodná bielizeň); šnurovačky; galoše; vesty; pružné pásky na gamaše; závoje, čepce (časti rehoľných odevov); gymnastické cvičky; kabáty;

nepremokavé odevy; legíny; sukne; oblečenie pre bábätká; livreje; športové tričká, dresy; manžety (časti odevov); zástery; rukávniky; manipuly (časti kňazského rúcha); palčiaky; mitry (pokrývky hlavy); papuče; peleríny; kožušínové kabáty; plážové oblečenie; plážová obuv; vrecká na odevy; pyžamá; šaty; dreváky; sandále; podprsenky; zvrchníky; krátke kabátiky; podpätky na obuv; tógy; lemy na podrážky obuvi (rámy); uniformy; bundy; saká; papierové odevy; závoje; kúpacie čiapky; plavky (pánske); plavky; kúpacie plášte; podbradníky, nie papierové; podošvy na obuv; topánky; podpätky; topánky na šport; nánožníky, nie elektricky vyhrievané; štuple na kopačky; športová obuv; členky (oblečenie); parky (teplé krátke kabáty s kapucňou); spodničky; lyžiarska obuv; kombiné (spodná bielizeň); body (spodná bielizeň); šatky (na krk); telocvičné úbory; odevy z imitácií kože; kožené odevy; mantily; maškarné kostýmy; sári; tričká; turbany; šály uviazané pod krkom; sprchovacie čiapky; vesty pre rybárov; opasky na doklady a peniaze (časti odevov); vreckovky do saka; papierové klobúky (oblečenie); masky na spanie; nohavícové sukne; pončá; sarongy (veľké šatky na odievanie); lyžiarske rukavice; legínsy; šatové sukne; šilty (pokrývky hlavy); dámske nohavičky; športové tielka; "valenky" (ruské plstené čižmy); alby (liturgické rúcha); členkové topánky; ponožky pohlcujúce pot.

(540)



(550) obrazová

(731) Nová ZEM, Borský Svätý Jur 138, SK;

(210) 1715-2022

(220) 25.8.2022

(511) 35, 36, 37, 39, 42, 43 NCL (11)

(511) 35 - Reklama; online reklama na počítačovej komunikačnej sieti; obchodné sprostredkovateľské služby v oblasti stavebníctva; riadenie obchodnej činnosti v stavebníctve; poradenstvo pri organizovaní a riadení obchodnej činnosti; online poskytovanie obchodného priestoru pre nákupcov a predajcov

tovarov a služieb; podpora predaja pre tretie osoby; odborné obchodné poradenstvo v oblasti stavebníctva; maloobchodné a veľkoobchodné služby s motorovými vozidlami, s motocyklami, s nábytkom, so záhradným nábytkom, s odevmi, s textilom a bytovým textilom, so sanitárnou technikou, s tabuľovým sklom, so sanitárnym zariadením, s obrábacími strojmi, so stavebnými strojmi, so strojmi pre textilný priemysel, so šijacími a pletacími strojmi, s kancelárskymi strojmi a zariadeniami, s dopravnými prostriedkami pre jednotlivé priemyselné odvetvia, s poľnohospodárskymi strojmi, s traktormi, so zabezpečovacím systémom alebo poplašným systémom, so zariadeniami na sledovanie pohybu osôb, so sklom, s porcelánom; administratívne spracovanie obchodných objednávok; zásobovacie služby pre tretie osoby (nákup tovarov a služieb pre iné podniky).

36 - Prenájom nehnuteľností; sprostredkovanie nehnuteľností; oceňovanie nehnuteľností; finančné odhady a oceňovanie nehnuteľnosti.

37 - Stavebníctvo (stavebná činnosť); stavebné informácie; stavebné poradenstvo; stavebný dozor; údržba stavieb; búracie a demolačné práce; betonárske práce; žeriavnícke práce; murárske práce; výstavba dopravných stavieb; elektroinštaláčne služby; opravy ciest; opravy elektrických vedení; čistenie ciest; opravy parkovísk; výstavba parkovísk; pokrývačské práce; inštalácie inžinierskych sietí na stavenisku; vrtanie a kopanie studní; výkopové zemné práce (stavebná činnosť).

39 - Preprava tovaru; prenájom nákladných vozidiel; prenájom stavebných strojov a zariadení; prenájom stavebných žeriavov; prenájom traktorov; prenájom rýpadiel; prenájom nakladačov; prenájom dopravných prostriedkov; nákladná doprava vykonávaná vozidlami s celkovou hmotnosťou do 3,5 t vrátane prípojného vozidla; sprostredkovanie nákladnej dopravy.

42 - Inžinierska činnosť; vypracovanie technických nákresov, stavebných výkresov a projektov; projektovanie a konštruovanie elektrických zariadení.

43 - Prenájom ubytovania počas prázdnin; prenájom prenosných stavieb; stravovacie služby; rýchle občerstvenie (snackbary); prenájom prechodného ubytovania; kaviarne; samoobslužné jedálne; služby reštaurácií „jedlo so sebou“; bary (služby).

(540)



- (550) obrazová
 (731) Spoločnosť t3 s. r. o., Somolického 781/34, Turčianske Teplice, SK;
 (740) Ing. Mária Holoubková - HOLOUBKOVÁ Patentová a známková kancelária, Bratislava-Staré Mesto, SK;

(210) 1764-2022

(220) 5.9.2022

(511) 16, 30, 31, 35, 43 NCL (11)

(511) 16 - Plastové fólie a vrecká na balenie; papierové alebo plastové vrecia, vrecká a puzdrá na balenie; papierové servítky; papierové alebo lepenkové etikety; papierové alebo plastové nákupné tašky.

30 -

Čokoláda; droždie, prášky do pečiva; káva, čaj, kakao a ich náhrady; múka a obilninové výrobky; smotanové zmrzliny, šerbety a ostatné zmrzliny; soľ, koreniny, korenie, konzervované bylinky; aromatické prípravky do potravín; sušienky, keksy; cukríky; oblátky; kakao; káva; zákusky, koláče; škoric (korenina); cukrárske výrobky; smotanové zmrzliny; palacinky; prášok do pečiva; ľad do nápojov; kvások; pizza; pudinky; vanilkové príchute; vanilín (vanilková náhradka); zmrzliny; čokoládové nápoje; ryžové koláče; mrazené jogurty (mrazené potraviny); čokoládové peny; penové cukrovinky; čokoládové cukrárske ozdoby; vafle; cukrovinkové cukrárske ozdoby; orechy v čokoláde; čokoládové nátiery; čokoládovo-orieškové nátiery.

31 - Citrusové ovocie; čerstvé ovocie.

35 - Marketing; reklama; podpora predaja (pre tretie osoby); podpora predaja (pre tretie osoby) prostredníctvom elektronických médií; inzertné služby; pomoc pri riadení obchodnej činnosti v oblasti obchodu s potravinami a v oblasti mlynárstva, sladovníctva, pekárstva, výroby cesta i cukrárstva; rozširovanie reklamných materiálov prostredníctvom elektronických médií; inzertné služby prostredníctvom elektronických médií; zásobovacie služby pre tretie osoby (nákup tovarov a služieb pre iné podniky); maloobchodné a veľkoobchodné služby s tovarmi uvedenými v triedach 29, 30 a 32 tohto zoznamu; obchodné sprostredkovanie služieb v triede 35 tohto zoznamu; maloobchodné a veľkoobchodné služby s tovarmi uvedenými v triedach 29, 30,

31 a 32 tohto zoznamu prostredníctvom internetu; maloobchodné služby s pekárskými výrobkami; cielené posielanie reklamných materiálov poštou; obchodný alebo podnikateľský prieskum; online reklama na počítačovej komunikačnej sieti; vydávanie reklamných textov; vyhľadávanie informácií v počítačových súboroch pre tretie osoby; poskytovanie služieb uvedených v triede 35 tohto zoznamu prostredníctvom komunikačných médií, elektronickej pošty, SMS správ, počítačových sietí a internetu; obchodné sprostredkovanie služieb uvedených v triede 35 tohto zoznamu prostredníctvom komunikačných médií, elektronickej pošty, SMS správ, počítačových sietí a internetu.

43 - Kaviarne; samoobslužné reštaurácie; rýchle občerstvenie (snackbary); dodávanie hotových jedál a nápojov na objednávku (katering).

(540) PENIZZERIA

(550) slovná

(731) CARANGI, s.r.o., Budatínska 16, Bratislava-Petržalka, SK;

(740) JUDr. Petronela Toporcer Zavacká, LLM, advokátka, Bratislava-Staré Mesto, SK;

(210) 1888-2022

(220) 26.9.2022

(511) 35, 37 NCL (11)

(511) 35 - Maloobchodné a veľkoobchodné služby s časťami a súčastami vozidiel.

37 - Stavebníctvo (stavebná činnosť); údržba motorových vozidiel bez zásahu do motorickej časti vozidla.

(540)

(550) obrazová

(591) biela, červená, antracitová

(731) Carbon-clinic, s. r. o., Vihorlatská 1022/8, Bratislava-Nové Mesto, SK;

(210) 1898-2022

(220) 28.9.2022

(511) 35, 36, 38 NCL (11)

(511) 35 - Reklama; obchodné informácie a rady spotrebiteľom pri výbere tovarov a služieb; odborné obchodné poradenstvo; marketing; administratívna asistancia pri obchodnej správe; obchodná administratíva; kancelárske práce; marketingový prieskum; podpora predaja (pre tretie osoby); zoraďovanie údajov v počítačových databázach; uchovávanie podnikovej dokumentácie (obchodná administratíva) online reklama na počítačovej komunikačnej sieti.

36 - Sprostredkovanie nehnuteľností; poskytovanie finančných informácií v oblasti nehnuteľností; realitné kancelárie; prenájom nehnuteľností; konzultačné služby v oblasti prenájmu a správy nehnuteľností;

správa nehnuteľností; oceňovanie nehnuteľností; poisťovníctvo; financovanie (služby).

38 - Prenos údajov prostredníctvom verejných alebo neverejných telekomunikačných sietí; prenos a šírenie informácií a dát cez počítačové siete a internet; telefaxový prenos údajov; prenos údajov alebo textových a obrazových informácií prostredníctvom globálnej počítačovej siete alebo internetu; prenos údajov prostredníctvom telekomunikácií, prenos dát telefónom, prenos informácií prostredníctvom počítača; prenos informácií prostredníctvom elektronickej pošty; prenos údajov prostredníctvom satelitov; prenos zvukových údajov prostredníctvom internetu; prenos databázových informácií cez telekomunikačné siete; poskytovanie prístupu do verejných a neverejných telekomunikačných sietí; poskytovanie prístupu k telekomunikačným sieťam; komunikácia mobilnými telefónmi; prenos elektronických časopisov, kníh a dát prostredníctvom verejnej alebo neverejnej telekomunikačnej siete; poskytovanie elektronických prístupu k počítačovým databázam online; poskytovanie prístupu k informáciám na internete.

(540)



(550) obrazová

(731) Bezrealitky s.r.o., Karolinská 661/4, Praha 8 - Karlín, CZ;

(740) Vargic Mikuláš, Mgr., Praha, CZ;

(210) 1959-2022

(220) 6.10.2022

(511) 35, 36, 37, 43 NCL (11)

(511) 35 - Obchodný alebo podnikateľský prieskum; prieskum trhu; písanie reklamných textov; vydávanie reklamných textov; organizovanie obchodných alebo reklamných výstav; organizovanie obchodných veľtrhov; online reklama na počítačovej komunikačnej sieti; marketing; prenájom predajných stánkov; podpora predaja pre tretie osoby; poskytovanie obchodných alebo podnikateľských informácií; poradenstvo pri organizovaní a riadení obchodnej činnosti; prenájom reklamných materiálov; reklama; marketingový prieskum; obchodné informácie a rady spotrebiteľom pri výbere tovarov a služieb; obchodné sprostredkovanie služieb uvedených v triede 36, 37 a 43 tohto zoznamu; vzťahy s verejnosťou (public relations); subdodávateľské služby (obchodné služby); rozvíjanie reklamných nápadov.

36 - Prenájom nehnuteľností; nehnuteľnosti (služby); sprostredkovanie (maklérstvo); realitné kancelárie; sprostredkovanie nehnuteľností; kancelárie zaoberajúce sa inkasovaním pohľadávok; sprostredkovanie poistenia; správcovstvo majetku (pre tretie osoby); finančné odhady a oceňovanie (poisťovníctvo, bankovníctvo, nehnuteľnosti); správa

nehnuteľností; správa nájomných domov; uzatváranie poisťiek proti požiaru; prenájom bytov; finančný lízing; ubytovacie kancelárie (prenájom bývania); finančné poradenstvo; poskytovanie finančných informácií prostredníctvom webových stránok; poskytovanie zliav vo vybraných zariadeniach prostredníctvom členskej karty; prenájom zdieľaných kancelárskych priestorov; vyberanie nájomného; kapitálové investície; prenájom kancelárskych priestorov.

37 - Čistenie interiérov budov; inštalácie, údržba a opravy kancelárskych strojov a zariadení; prenájom stavebných strojov a zariadení; stavebníctvo (stavebná činnosť); stavebný dozor; demolácie budov; stavba a opravy skladov; izolovanie proti vlhkosti (stavebníctvo); výstavba tovární; izolovanie stavieb; inštalácie, údržba a opravy strojov; murárske práce; interiérové a exteriérové maľovanie a natieranie; sadrovanie, štukovanie; klampiarstvo a inštalatérstvo; montovanie lešení; stavebné informácie; informácie o opravách; čistenie exteriérov budov; výstavba obchodov a obchodných stánkov; inštalácie, údržba a opravy počítačového hardvéru; opravy opotrebovaných alebo poškodených strojov; inštalácie okien a dverí; stavebné poradenstvo; kladenie káblov.

43 - Ubytovacie kancelárie (hotely, penzióny); dodávanie hotových jedál a nápojov na objednávku (katering); kaviarne; hotelové ubytovacie služby; reštauračné (stravovacie) služby; rezervácie ubytovania v penziónoch; rezervácie ubytovania v hoteloch; samoobslužné reštaurácie; rýchle občerstvenie (snackbary); bary (služby); rezervácie prechodného ubytovania; prenájom prednáškových sál; prenájom prechodného ubytovania; turistické ubytovne.

(540)

(550) obrazová

(591) Pantone 19-1543 TPG (tehlovo červená)

(731) VAPI, s.r.o., Okružná 236, Čadca, SK;

(740) JUDr. Zoltán Nagy, advokát, Bratislava-Staré Mesto, SK;

(210) 2012-2022

(220) 17.10.2022

(511) 16, 30, 35, 39, 43 NCL (11)

(511) 16 - Papiernický tovar; oznámenia (papiernický tovar); lístky; mapy; nálepky na kancelárske použitie alebo pre domácnosť; papierové lepiace štítky; samolepky pre domácnosť a na kancelárske použitie; papierové alebo plastové vrecká na balenie; obtačky; plastové bublinové fólie na balenie; lepenkové alebo papierové škatule; baliaci papier; lepenkové alebo papierové obaly na fľaše; plastové fólie na balenie; papierové obrúsky (prestieranie); papierové obrusy; papierové podložky na stôl (anglické prestieranie); papierové utierky; papierové podložky pod poháre; papierové podložky pod pivové poháre; papierové podbradníky;

plagáty; reklamné pútače z papiera alebo lepenky; reklamné tabule z papiera, kartónu alebo lepenky; papierové stolové vlajky; tlačoviny; časopisy; noviny; knihy; prospekty; brožúry; fotografie; pohľadnice; kalendáre; katalógy; príručky; sprievodcovia (knihy); ročenky; firemné tlačivá; tlačené reklamné materiály; kancelárske potreby okrem nábytku.

30 - Múka a obilninové výrobky; chlieb; pečivo (pekárske výrobky); cukrovinky; zmrzlina; ľad (prírodný alebo umelý); med; droždie; soľ; horčica; ocot; korenie; omáčky (chuťové prísady); chuťové prísady; sušienky; strúhanka; zákusky, koláče; ryža; pizza; omáčky na pizzu; plnená pizza s posypom; cesto na pizzu; cestoviny; plnené cestoviny; zálievky na šaláty; hotové jedlá s prevažným obsahom cestovín; káva; čaj; kakaové nápoje; čokoládové nápoje; cukor; tapioka; kávové náhrady; melasový sirup; prášky do pečiva.

35 - Pomoc pri riadení obchodnej činnosti; obchodné franchisingové služby; poradenské služby pri riadení obchodnej činnosti; reklama; podpora predaja pre tretie osoby; organizovanie a vedenie obchodných podujatí; organizovanie a vedenie obchodných alebo reklamných výstav; poskytovanie obchodných informácií; rozširovanie reklamných materiálov; poskytovanie informačných a poradenských služieb v oblasti služieb uvedených v triede 35 tohto zoznamu.

39 - Balenie tovarov; preprava tovaru; doručovacie služby; kuriérske služby (správy alebo tovar); skladovanie; sprevádzanie turistov.

43 - Reštauračné (stravovacie) služby; bary (služby); bistrá (služby); kaviarne; vínne bary (služby); rezervácie ubytovania v hoteloch; hotelové ubytovacie služby; stravovacie služby poskytované penzióňmi; poskytovanie prechodného ubytovania v penzióňoch; dodávanie hotových jedál a nápojov na objednávku (katering); poskytovanie informačných a poradenských služieb v oblasti služieb uvedených v triede 43 tohto zoznamu; dodávanie hotových jedál na objednávku (katering); samoobslužné jedálne; rýchle občerstvenie (snackbary).

(540)



(550) obrazová

(591) biela, hnedá

(731) FRUMENTO PUBS, s. r. o., Michalská 381/2, Bratislava-Staré Mesto, SK;

(740) TM & PATENT ATTORNEY NEUSCHL s. r. o., Bratislava, SK;

(210) 2014-2022

(220) 18.10.2022

(511) 20, 35, 37 NCL (11)

(511) 20 - Servírovacie stoly a pulty; nábytok; kancelársky nábytok; stoličky; servírovacie stolíky; rysovacie stoly; písacie stoly; stoly pod písacie stroje; pracovné stoly; pracovné stoly, hoblice; drevené časti nábytku; bytové zariadenie (dekoratívne predmety); kovové stoly; toaletné stolíky; pojazdné servírovacie stolíky; masážne stoly; stolíky pod počítače; pultové stoly; prenosné písacie stoly; stolčeky do kúpeľní.

35 - Maloobchodné služby s tovarmi uvedenými v triede 20 tohto zoznamu; marketing; maloobchodné služby s nábytkom a drevenými výrobkami; podpora predaja pre tretie osoby; reklama; reklama on-line v počítačovej sieti; obchodné sprostredkovateľské služby; organizovanie obchodných alebo reklamných výstav; organizovanie obchodných alebo reklamných podujatí; predvádzanie tovaru.

37 - Stolárske práce (opravy drevených výrobkov); údržba a opravy nábytku; výstavba bytových interiérov; montovanie nábytku; inštalácie nábytku; inštalácie kuchynských a bytových zariadení; čalúnenie nábytku; čalúnnické opravy; dezodorácia čalúnení; dezinfekcia čalúnení.

(540) HOUNĚ

(550) slovná

(731) Ing. Lukáš Hon, Výškovice 19, Bílovec, CZ;

(740) Ing. Mária Holoubková - HOLOUBKOVÁ Patentová a známková kancelária, Bratislava-Staré Mesto, SK;

(210) 2042-2022

(220) 23.10.2022

(511) 14 NCL (11)

(511) 14 - Náramky (klenotnícke výrobky); privesky (klenotnícke výrobky); retiazky (klenotnícke výrobky); náhrdelníky (klenotnícke výrobky); korálky (klenotnícke výrobky); polodrahokamy; prstene (klenotnícke výrobky); náušnice.

(540) Bounty Boho

(550) slovná

(731) Varšová Laura, Viedenská 2645/15, Košice-Sídliisko Ťahanovce, SK;

(210) 2082-2022

(220) 26.10.2022

(511) 10, 25, 35 NCL (11)

(511) 10 - Ortopedické pomôcky; ochranné odevy na lekárske použitie; zdravotnícke pomôcky umožňujúce pohyblivosť; ochranné pokrývky hlavy na lekárske použitie; ochranné obuv na lekárske použitie; ortézy na lekárske použitie; podpery na lekárske použitie; ortopedické oddeľovače prstov na nohách; masážne rukavice.

25 - Ponožky; rukavice (oblečenie); rukavice bez prstov.
35 - Maloobchodné a veľkoobchodné služby s tovarmi uvedenými v triedach 10 a 25 tohto zoznamu.

(540) Adjustky

- (550) slovná
(731) Pro-nožky Original s.r.o., Cibulkova 925, Klatovy III, Klatovy, CZ;
(740) G. Lehnert, s. r. o., Bratislava-Staré Mesto, SK;

(210) 2090-2022

(220) 28.10.2022

(511) 1, 9, 41 NCL (11)

(511) 1 - Plynné hasiace chemikálie; práškové hasiace chemikálie; hasiace zmesi; disperzné hasiace chemikálie; kvapalné hasiace chemikálie; tuhé hasiace chemikálie; penotvorné hasiace látky; penotvorné hasiace čididlá; chemikálie pre priemysel, vedu, fotografiu, poľnohospodárstvo, záhradníctvo, lesníctvo; suchý ľad (oxid uhličitý); chemikálie a chemické prípravky pre priemysel; adhezíva (lepiace materiály) na priemyselné použitie; tmely na priemyselné použitie (okrem tesniacich tmelov); lepidlá na priemyselné použitie; pomocné kvapaliny do abrazív; skvapalňovacie chemické prípravky; prípravky na zušľachtovanie ocele; plagátové lepidlá; spojivá do betónu; zmesi na opravu duší pneumatík; antidetonačné látky do spaľovacích motorov; nemrznúce zmesi; látky proti vytváraniu kotlového kameňa; chemické prípravky na dekarbonizáciu motorov; plastifikátory; konzervačné prípravky na kaučuk; chemické katalyzátory; cementy na metalurgické použitie; priemyselné chemikálie; chemické prípravky na vedecké použitie (nie na lekárske a veterinárne použitie); chemické čididlá (okrem čididiel na lekárske a zverolekárske použitie); chemické prípravky na laboratórne analýzy (nie na lekárske a veterinárne použitie); tmely na pneumatiky; tmely na kožu; tmely na obuv; tmely na opravu rozbitých alebo zlomených predmetov; chemické prípravky na nepriepustnosť cementov okrem farieb; prípravky na konzervovanie cementov okrem farieb a olejov; kvapaliny do hydraulických obvodov; škrob (apretúra); lepidlá na tapety; lepidlá na kožu; odmasťovacie prípravky na použitie vo výrobnom procese; oddeľovacie a odlepovacie prípravky; chemické odlučovače oleja; rozpúšťadlá na gumu; defolianty; prípravky na odstraňovanie politúr; dehydratačné prípravky na priemyselné použitie; detergenty na použitie vo výrobnom procese; diagnostické prípravky (nie na lekárske alebo zverolekárske použitie); destilovaná voda; prípravky na vytvrdzovanie kovov; číriace prípravky; prípravky na úsporu palív; hasiace zmesi; ohňovzdorné prípravky; brzdivé kvapaliny; stužené plyny na priemyselné použitie; naftové disperzné čididlá; olejové disperzné čididlá; chemické prípravky na čistenie olejov; konzervačné prípravky na murivo okrem farieb a olejov; konzervačné prípravky na tehly okrem farieb a olejov; prípravky na popúšťanie kovov; plasty (suroviny); syntetické živice (suroviny); chladivá; zmesi na opravu pneumatík; chemické prípravky

na zváranie; kvapaliny na odstraňovanie síranov z akumulátorov; povrchovo aktívne chemické čididlá; ochranné prípravky na škridly okrem farieb a olejov; vulkanizačné prípravky; chemické avivážne prípravky na priemyselné použitie; lepidlá na obkladačky; chemické prípravky na výrobu farieb; biologické prípravky okrem prípravkov na lekárske alebo zverolekárske použitie; odfarbovacie prípravky na priemyselné použitie; spájkovacie pasty; zváracie pasty; disperzné čididlá na plasty; rozpúšťadlá fermeží; chemické prípravky na čistenie vody; filtračné materiály (chemické prípravky); filtračné materiály (nespracované plasty); zmäkčovadlá tkanín na priemyselné použitie; chemické prípravky na izoláciu muriva proti vlhkosti okrem farieb; syntetické materiály na absorpciu oleja; moridlá na kovy; prípravky na odstraňovanie vodného kameňa, nie pre domácnosť; chemické tužidlo na kaučuk; magnetická kvapalina na priemyselné použitie; kvapaliny posilňovača riadenia; kvapaliny do prevodoviek; prípravky proti vyvretiu motorovej chladiacej kvapaliny; keramické zmesi na spekanie (granuly, prášky); chladiace zmesi do motorov vozidiel; tmely na opravu karosérií automobilov; sklenársky tmel; olejový tmel (git); prípravky na kalenie kovov; prevodové oleje.

9 - Hasiace prístroje pre automobily; hasiace zariadenia pre automobily; hasiace prístroje; vodné hasiace prístroje; penové hasiace prístroje; práškové hasiace prístroje; hasiace prístroje na hasenie jedlých tukov a olejov; hasiace prístroje CO₂; stabilné vodné (sprinklerové) hasiace zariadenia; hydranty na hasenie; stabilné penové hasiace zariadenia; stabilné plynové hasiace zariadenia; hasiace zariadenia na vytvorenie vodnej hmly; polostabilné hasiace zariadenia; mobilné hasiace zariadenia; požiarne uzávery proti šíreniu ohňa; požiarne zariadenia na odvod tepla a splodín horenia; elektrické požiarne signalizačné zariadenia; hlasové zariadenia na signalizáciu požiaru; požiarňické autá; požiarňické člny a lode; požiarňické palice; záchranné prístroje a zariadenia; dýzy požiarňických hadíc; požiarne striekačky; azbestové požiarňické ochranné zásteny; sprchovacie zariadenia na hasenie požiaru; záchranné a požiarňické rebríky; požiarňické ochranné bezpečnostné siete; ohňovzdorné obaly; ochranné prilby; požiarňické hadicové navijaky; požiarňické voľne stojace hadicové navijaky; skrine na požiarňické hadicové navijaky a hasiace prístroje; ochranné odevy proti úrazom, proti rádioaktívnej kontaminácii a protipožiarne ochranné odevy; azbestové požiarňické ochranné štíty; ochranná obuv proti úrazom, proti ožiareniu a proti ohňu; azbestové odevy na ochranu proti ohňu; ochranné azbestové rukavice; ochranné rukavice proti úrazom, radiácii a ohňu; reflexné prvky na oblečenie na zabránenie dopravným nehodám; ochranné štíty na tvár; dýchacie masky (nie na umelé dýchanie); filtre na dýchacie masky; požiarne hlásiče; detektory dymu; detektory plynu; zvukové poplašné zariadenia; elektronické hlásiče požiaru; elektronické požiarne signalizačné

zariadenia; elektronické infračervené hlásiče požiaru; audio prijímače na spracovanie údajov; videoprijímače na spracovanie údajov; snímače na spracovanie údajov; skenery na spracovanie údajov; zariadenia a snímače na kontrolu a meranie tepla, tlaku, dymu, vibrácií, pohybu, zmeny elektrického napätia, vlhkosti a rýchlosti prúdu vzduchu; svetelné poplašné zariadenia; snímače otvárania dverí; kamery a kamerové systémy; respirátory na filtráciu vzduchu; sirény; telekomunikačné vysielачe; meracie pomôcky a prístroje; počítače; počítačový hardvér a softvér; počítačový softvér pre protipožiarne zabezpečovacie systémy a zariadenia; prístroje a nástroje vedecké, geodetické, fotografické, kinematografické, optické, signalizačné, kontrolné (inšpekcia), záchranné, vzdelávacie; prístroje a nástroje na meranie a váženie; prístroje na nahrávanie, prenos a reprodukciu zvuku alebo obrazu; záznamové disky.

41 - Vzdelávanie a školenia v oblasti protipožiarnej ochrany; vzdelávanie v oblasti bezpečnosti a ochrany zdravia pri práci; technické školenie a výcvik v oblasti požiarneho rizika; vzdelávanie; školenia; informácie o výchove a vzdelávaní; organizovanie a vedenie kongresov; organizovanie a vedenie konferencií; organizovanie a vedenie kolokvií; organizovanie a vedenie sympózií; zábava; poskytovanie zariadení na oddych a rekreáciu; prenájom dekorácií na predstavenia; organizovanie vedomostných alebo zábavných súťaží; vydávanie textov (okrem reklamných); vydávanie časopisov, novín, kníh a periodík; varetné predstavenia; poskytovanie športovísk; výchovnozábavné klubové služby; fitness kluby (zdravotné a kondičné cvičenia); poskytovanie golfových ihrísk; služby poskytované prázdninovými tábormi (zábava); organizovanie živých vystúpení; organizovanie športových súťaží; plánovanie a organizovanie večierkov; poskytovanie informácií o možnostiach rekreácie; požičiavanie športového výstroja (okrem dopravných prostriedkov); organizovanie a vedenie tvorivých dielní (výučba); tábory na športové sústredenia; prenájom tenisových kurtov; organizovanie plesov; organizovanie predstavení (manažérske služby); nočné kluby (zábava); karaoke služby; písanie textov; organizovanie a vedenie koncertov; služby diskdžokejov; prenájom športových plôch; turistické prehliadky so sprievodcom; prenájom bazénov alebo plavární; služby bazénov alebo plavární (športová činnosť, oddych a rekreácia, zábava).

(540)



(550) obrazová

(591) odtiene modrej, červená, hnedá

(731) Šuplata Vladimír, Za hradbami 2263/20, Pezinok, SK;
 (740) Ing. Róbert Porubčan EDING, Ivanka pri Dunaji, SK;

(210) 2108-2022

(220) 2.11.2022

(511) 20, 36, 37 NCL (11)

(511) 20 - Nábytok; kreslá; divány; posteľe; police (samostatne stojaci nábytok); sofy; pohovky; rámy postelí; toaletné stolíky; police; zamykateľné skrinky (nábytok); zrkadlá; komody, zásuvkové kontajnery, bielizníky; police na knihy; kancelársky nábytok; školský nábytok; nekovové obloženie alebo ozdoby na nábytok; drevené kostry postelí; rozkladacie ležadlá; príborníky; nekovové káblové alebo rúrkové spojky; kolísky; písacie stoly; servírovacie stoly a pulty; lavičky (nábytok); stojany na kvety (nábytok); podstavce na kvety; nekovové vybavenie okien; nekovové dverové vybavenie; kovový nábytok; interiérové lamelové žalúzie alebo rolety; skrinky s umývadlom (nábytok); kartotékové skrinky (nábytok); priehradkové skrine; kozubové zásteny (nábytok); stoly; stoličky; chaise longue (typ čalúneného kresla); hlavové opierky (časti nábytku); stojany na klobúky; závesy, pánty (nekovové); vešiaky na odevy; police do registračných skriň (nábytok); trojnožky (nábytok); vitríny (nábytok); pulty; nekovové háčiky na vešiaky; servírovacie stolíky; lôžkoviny okrem posteľnej bielizne; stojany na vešanie kabátov; stojany na knihy; drevené časti nábytku; bytové zariadenie (dekoračné predmety); pracovné stoly; paravány, zásteny (nábytok); dvierka na nábytok; nábytkové police; záclonové tyče; taburetky; skrinky na hračky; detské vysoké stoličky; stolíky pod počítače; interiérové rolety (nábytok); stojany na uteráky (nábytok); samostatne stojace deliace priečky (nábytok); police (nábytok); knižnice (nábytok); detské postieľky; šatníky; taburety; prenosné písacie stoly; zásuvky (časti nábytku); stolčeky do kúpeľní; závesné skriňové organizéry; organizéry do zásuviek.

36 - Prenájom nehnuteľností; sprostredkovanie (maklérstvo); realitné kancelárie; sprostredkovanie nehnuteľností; správa nehnuteľností; prenájom bytov; ubytovacie kancelárie (prenájom bývania); prenájom kancelárskych priestorov; nehnuteľnosti (služby).

37 - Montovanie nábytku; stolárske práce (opravy drevených výrobkov); stavebníctvo (stavebná činnosť); murárske práce; tesárske práce; interiérové a exteriérové maľovanie a natieranie; sadrovanie, štukovanie; klampiarstvo a inštalatérstvo; pokrývačské práce; údržba nábytku; reštaurovanie nábytku; čalúnnické opravy; inštalácie okien a dverí; inštalácie kuchynských zariadení; inštalácie, údržba a opravy kancelárskych strojov a zariadení; inštalovanie a opravy elektrických spotrebičov; čistenie interiérov budov; inštalácie a opravy klimatizačných zariadení; izolovanie proti vlhkosti (stavebníctvo); čistenie okien; tapetovanie; čalúnenie nábytku; inštalácie inžinierskych sietí na stavenisku; elektroinštalačné služby; upratovacie služby pre domácnosti.

(540)

- (550) obrazová
 (591) žltá, biela
 (731) Atmosféra SK s.r.o., Karpatské námestie 10A, Bratislava-Rača, SK;

(210) 2127-2022

(220) 4.11.2022

(511) 35, 36, 44 NCL (11)

- (511) 35 - Maloobchodné služby s farmaceutickými, zverolekáorskými, hygienickými prípravkami a zdravotníckymi potrebami; veľkoobchodné služby s farmaceutickými, zverolekáorskými, hygienickými prípravkami a zdravotníckymi potrebami.
 36 - Prenájom nehnuteľností (lekárske ambulancie).
 44 - Zdravotné strediská; lekárske služby; zdravotnícka starostlivosť; zubné lekárstvo; ambulancná lekárska starostlivosť s odborným zameraním: plastická chirurgia, dermatológia, jednoduchá chirurgia, urológia, alergiológia, zubné lekárstvo; plastická chirurgia; jednoduchá chirurgia; prenájom zdravotníckeho vybavenia; zdravotné poradenstvo; farmaceutické poradenstvo.

(540)

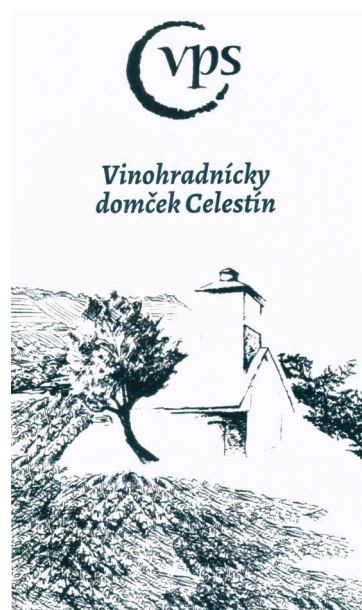
- (550) obrazová
 (591) zelená, biela, čierna
 (731) Husár Tomáš, Ing., Rajecké Teplice 178, SK;
 (740) Boldiz Law Firm s.r.o., Nové Zámky, SK;

(210) 2130-2022

(220) 7.11.2022

(511) 33, 35, 44 NCL (11)

- (511) 33 - Hroznové víno; hroznové víno sýtené; hroznové víno šumivé; miešané nápoje pripravené z vína.
 35 - Maloobchodné a veľkoobchodné služby s tovarmi uvedenými v triede 33; organizovanie a vedenie obchodných alebo reklamných výstav a veľtrhov vín; organizovanie vinotiek a viech (podpora predaja pre tretie osoby); organizovanie obchodných prezentácií regiónov na výstavách.
 44 - Poradenské služby v oblasti vinohradníctva a vinárstva; poľnohospodárske služby v oblasti vinohradníctva.

(540)

- (550) obrazová
 (731) Pavelka Milan, Ing., Cajlanská 1968/126, Pezinok, SK;
 (740) JUDr. Svetozár Juran, advokát, BRATISLAVA 4, SK;

(210) 2154-2022

(220) 8.11.2022

(511) 9, 19, 35, 37 NCL (11)

- (511) 9 - Mobilné aplikácie.
 19 - Nekovové škridly; keramické škridly; glazované keramické škridly; strešné krytiny (nekovové); tehly; priečky (nekovové); preklady (nekovové); stropy, stropné dosky (nekovové); stavebné materiály (nekovové); stavebné obklady stien a priečok (nekovové); keramické fasádne obklady.
 35 - Reklama; obchodné sprostredkovateľské služby s nekovovými stavebnými materiálmi.
 37 - Pokrývačské práce; opravy budov; stavebné informácie; stavebné poradenstvo.

(540) Roofus

(550) slovná

- (731) Wienerberger s.r.o., Tehelná 1203/6, Zlaté Moravce, SK;
 (740) inventa Patentová a známková kancelária s. r. o., Bratislava, SK;

(210) 2164-2022

(220) 10.11.2022

(511) 5 NCL (11)

(511) 5 - Výživové doplnky a farmaceutické prípravky pre humánne použitie.

(540) CeDeZin

(550) slovná

(731) EmergoPharm Sp. z o.o. Sp.K., Józefa Piłsudskiego 11, Konstancin-Jeziorna, PL;

(740) HÖRMANN & PARTNERS s.r.o., Bratislava-Nové Mesto, SK;

(210) 2170-2022

(220) 10.11.2022

(511) 11, 35, 42 NCL (11)

(511) 11 - Zariadenia na úpravu vody; zariadenia na filtrovanie vody; sterilizátory vody; čistiace zariadenia na odpadovú vodu; filtre na pitnú vodu; ionizátory na úpravu vzduchu a vody; zariadenia a stroje na čistenie alebo úpravu vody; prístroje a zariadenia na zmäkčovanie vody; prístroje na dávkovanie dezinfekčných roztokov do vodovodných potrubí sanitárnych zariadení; membrány do jednotiek reverznej osmózy; membránové filtračné jednotky do prístrojov na úpravu vody; filtre do prístrojov na filtrovanie vody; osmotické membrány reverznej osmózy; zariadenia na reverznú osmózu.

35 - Maloobchodné a veľkoobchodné služby s čerpadlami (časti strojov); čerpadlami, pumpami (stroje); regulátormi (časti strojov); ventilmi (časti strojov); tlakomermi na ventily; manometrami (tlakomery); meračmi tlaku (tlakomery); zariadeniami na úpravu vody; zariadeniami na filtrovanie vody; sterilizátormi vody; čistiacimi zariadeniami na odpadovú vodu; filtrami na pitnú vodu; ionizátormi na úpravu vzduchu a vody; zariadeniami a strojmi na čistenie alebo úpravu vody; prístrojmi a zariadeniami na zmäkčovanie vody; prístrojmi na dávkovanie dezinfekčných roztokov do vodovodných potrubí sanitárnych zariadení; membránami do jednotiek reverznej osmózy; membránovými filtračnými jednotkami do prístrojov na úpravu vody; filtrami do prístrojov na filtrovanie vody; osmotickými membránami reverznej osmózy; zariadeniami na reverznú osmózu; čistiacimi zariadeniami na odpadovú vodu; prístrojmi na dávkovanie dezinfekčných roztokov do vodovodných potrubí sanitárnych zariadení; maloobchodné a veľkoobchodné služby s čerpadlami (časti strojov); čerpadlami, pumpami (stroje); regulátormi (časti strojov); ventilmi (časti strojov); tlakomermi na ventily; manometrami (tlakomery); meračmi tlaku (tlakomery); zariadeniami na úpravu vody; zariadeniami na filtrovanie vody; sterilizátormi vody; čistiacimi zariadeniami na odpadovú vodu; filtrami na pitnú vodu; ionizátormi na úpravu vzduchu

a vody; zariadeniami a strojmi na čistenie alebo úpravu vody; prístrojmi a zariadeniami na zmäkčovanie vody; prístrojmi na dávkovanie dezinfekčných roztokov do vodovodných potrubí sanitárnych zariadení; membránami do jednotiek reverznej osmózy; membránovými filtračnými jednotkami do prístrojov na úpravu vody; filtrami do prístrojov na filtrovanie vody; osmotickými membránami reverznej osmózy; zariadeniami na reverznú osmózu; čistiacimi zariadeniami na odpadovú vodu; prístrojmi na dávkovanie dezinfekčných roztokov do vodovodných potrubí sanitárnych zariadení prostredníctvom internetu.

42 - Kontroly kvality; chemické analýzy.

(540)

Earth  **Resources**

(550) obrazová

(591) Čierna, zelená, modrá

(731) EARTH RESOURCES, spol. s r.o., Zdíkovská 2955/64, Smíchov, Praha 5, CZ;

(740) LITVÁKOVÁ A SPOL., s. r. o., Bratislava-Nové Mesto, SK;

(210) 2173-2022

(220) 11.11.2022

(511) 9, 35, 36, 39, 42 NCL (11)

(511) 9 - Počítačový softvér.

35 - Vyhľadávanie informácií v počítačových súboroch (pre zákazníkov).

36 - Informácie o poistení; konzultačné služby v oblasti poisťovníctva; poisťno-technické služby (štatistika); poradenstvo v oblasti poistenia.

39 - Skladovanie elektronicky uložených údajov alebo dokumentov.

42 - Aktualizovanie počítačových programov; grafické dizajnérstvo; hosťovanie na počítačových stránkach (webových stránkach); inštalácia počítačových programov; návrh počítačových systémov; obnovovanie počítačových databáz; počítačové programovanie; zhotovovanie kópií počítačových programov; poradenstvo v oblasti počítačového hardvéru; prenájom počítačov; prenájom počítačového softvéru; prevod (konverzia) počítačových programov a údajov (nie fyzický); prevod (konverzia) údajov alebo dokumentov z fyzických médií na elektronické médiá; výskum v oblasti využitia počítačov; údržba počítačových programov; tvorba softvéru; vytváranie a udržiavanie počítačových stránok (webových stránok) pre zákazníkov.

(540) Gratex Development Framework v3 (GDF 3.0)

(550) slovná

(731) Gratex International, a.s., Galvaniho ul. 17/C, Bratislava, SK;

(740) Holakovský Štefan, Ing., Bratislava-Dúbravka, SK;

(210) 2193-2022

(220) 14.11.2022

(511) 6, 16, 19, 37, 40, 42 NCL (11)

(511) 6 - Drobný železiarsky tovar; kovové stavebné materiály; prenosné kovové stavby.

16 - Tlačoviny; učebné a vyučovacie pomôcky; plagáty; reklamné tabule z papiera, kartónu alebo lepenky; spisové obaly (papiernický tovar); brožúry; katalógy; obálky (papiernický tovar); pečiatky; tlačivá (formuláre); tlačené publikácie; príručky; brožované knihy; prospekty; letáky; menovky (kancelárske potreby); zaraďovače, šanóny (na voľné listy); zošity; poznámkové zošity; knihy; písacie potreby; emblémy (papierové pečate); papiernický tovar; perá (kancelárske potreby); ročenky; kalendáre; časopisy (periodiká); písacie súpravy (papiernický tovar); obaly na súpravy písacích potrieb; samolepky (papiernický tovar); identifikačné visačky (kancelárske potreby).

19 - Nekomové neohybné rúry pre stavebníctvo; nekovové prenosné stavby; nekovové stavebné materiály; drevené obloženie; dielce, výrobky alebo prefabrikáty z betónu; asfaltové (bitúmenové) výrobky pre stavebníctvo; drevo (polotovary); stavebné drevo; preglejka; spracované drevo; cement; tehly; stavebné konštrukcie (nekovové); materiály na stavbu a povrchy ciest; vápno; stavebná malta; sadra; ohňovzdorné cementové omietky; betónové dlaždice; betónové podpery, stĺpy; priečky (nekovové); konštrukcie (nekovové); štrk; kameniny pre stavebníctvo; sadra (stavebný materiál); stavebné obklady stien a priečok (nekovové); stavebný kameň; stavebné obkladové materiály (nekovové).

37 - Stavebníctvo; asfaltovanie; čistenie interiérov budov; prenájom buldozérov; prenájom stavebných strojov a zariadení; inštalácie a opravy vykurovacích zariadení; inštalácie a opravy klimatizačných zariadení; stavebníctvo* (stavebná činnosť); stavebný dozor; inštalácie kuchynských zariadení; demolácie budov; stavba a opravy skladov; izolovanie proti vlhkosti (stavebníctvo); prenájom bagrov a rýpadiel; čistenie okien; izolovanie stavieb; inštalácie, údržba a opravy strojov; murárske práce; interiérové a exteriérové maľovanie a natieranie; sadrovanie, štukovanie; klampiarstvo a inštalatérstvo; opravy púmp a čerpadiel; precínovanie (opravy); nitovanie; ošetrovanie vozidiel protikoróznymi nátermi; lakovanie, glazovanie; prenájom čistiacich strojov; montovanie lešení; murovanie, murárske práce; stavebné informácie; povrchové dobývanie; kladenie povrchov komunikácií; čistenie exteriérov budov; vrtanie studní; výstavba obchodov a obchodných stánkov; opravy opotrebovaných alebo poškodených strojov; prenájom stavebných žeriavov; prenájom zametacích vozidiel; pokrývačské práce; čistenie ciest; inštalácie okien a dverí; údržba bazénov; stavebné poradenstvo; tesárske práce; prenájom odvodňovacích čerpadiel; kladenie káblov; inštalácie inžinierskych sietí na stavenisku; elektroinštalačné služby; kladenie umelých trávnikov; krajinné úpravy pomocou stavebných materiálov; stolárske práce (opravy drevených výrobkov).

40 - Vulkanizácia (úprava materiálov); prenájom elektrických generátorov; likvidácia odpadu; dekontaminácia nebezpečných odpadov; triedenie odpadu a recyklovateľného materiálu (transformácia); prenájom klimatizačných zariadení; prenájom vykurovacích zariadení; zhodnocovanie odpadu; zváranie; stolárske práce (zhotovovanie drevených výrobkov na objednávku); drvenie betónu.

42 - Geologický výskum; inžinierska činnosť; geologický prieskum; geologický výskum; urbanistické plánovanie; expertízy (inžinierske práce); rozbor vody; energetické audity; technologické poradenstvo; prieskumné služby v oblasti ropného, plynárenského a ťažobného priemyslu; výskum v oblasti pozemných stavieb; výskum v oblasti zvárania; geotechnické prieskumy; geologické prieskumné vrty.

(540)

(550) obrazová

(591) modrá, žltá, sivá, čierna, biela

(731) MARPAL s.r.o., Štúrova 1211/63, Kysucké Nové Mesto, SK;

(740) JUDr. Bc. Lenka Hmírová, Bratislava-Karlova Ves, SK;

(210) 2194-2022

(220) 14.11.2022

(511) 35, 41 NCL (11)

(511) 35 - Prenájom reklamných materiálov; prenájom reklamných plôch; prenájom predajných stánkov.

41 - Zábava; služby agentúr ponúkajúcich vstupenky na zábavné podujatia; diskotéky (služby); organizovanie živých vystúpení; organizovanie a vedenie koncertov.

(540)



- (550) obrazová
 (571) kombinovaná OZ - slovná a obrazová (viď príloha)
 (731) KrisFer, s. r. o., Janka Kráľa 696/19, Námestovo, SK;
 (740) JUDr. Tomáš Dopita | ADVOKÁT, s. r. o., Bratislava-Staré Mesto, SK;

(210) 2198-2022

(220) 14.11.2022

(511) 20, 35, 37, 42 NCL (11)

- (511) 20 - Nábytok; kovový nábytok; kancelársky nábytok; školský nábytok; nábytkové police; dvierka na nábytok; plastové lišty na nábytok; drevené pásky; drevené kostry postelí; nohy na nábytok; nekovové obloženie alebo ozdoby na nábytok; nekovové kolieska na nábytok; závesy, pánty (nekovové); hlavové opierky ako časti nábytku; slamené obruby; nekovové stenové kolíky; stoly; stolové dosky; písacie stoly; rysovacie stoly; kovové stoly; pracovné dosky na použitie na kolenách; stoly pod písacie stroje; stolíky pod počítače; podstavce, kostry, stojany pod počítače; trojnožky (nábytok); toaletné stolíky; servírovacie stolíky; servírovacie stoly a pulty; pojazdné servírovacie stolíky; kovové sedadlá; stoličky; detské vysoké stoličky; kreslá; divány; pohovky; taburetky; chaise longue (typ čalúneného kresla); kadernícke kreslá; lavičky (nábytok); nekovové schody; police do registračných skriň (nábytok); kartotékové skrinky (nábytok); knižnice (nábytok); police na knihy; opierky na knihy; komody, zásuvkové kontajnery, bielizníky; príborníky; bytové zariadenie (dekoračné predmety); vitríny na vystavovanie šperkov; skrinky s umývadlom (nábytok); paravány, zásteny (nábytok); kozubové zásteny (nábytok); posteľe; nekovové posteľové vybavenie; rozkladacie ležadlá; matrace; slamníky; vodné posteľe (nie na lekárske použitie); podhlavníky; podušky; lôžkoviny okrem posteľnej bielizne; nemocničné posteľe; masážne stoly; vitríny (nábytok); vystavovacie stojany; police (nábytok); pulty; pultové stoly; snímateľné kryty na drezy;

nekovové podnosy; police na vertikálne ukladanie tanierov (nábytok); skrinky na mäso; dávkovače utierok (nekovové, upevnené); ohrádky pre dojčatá; detské chodúľky; kolísky; skrinky na hračky; drevené sošky; busty z dreva; drevené umelecké predmety; krajčírské stojany; stolárske umelecké výrobky; nekovové koše; zrkadlá; sklenené tabule na zrkadlá; rámy na obrazy; profily na obrazové rámy; uhlové podpery na obrazové rámy; nekovové háčiky na vešiaky; drevené cievky na nite, šijacie hodváby a priadze; vešiaky na odevy; nekovové háčiky na odevy; panely na vešanie kľúčov; novinové stojany; stojany na časopisy; stojany na knihy; stojany na dázdnyky; stojany na vešanie kabátov; stojany na klobúky; stojany na oblečenie; stojany na pušky; stojany na uteráky (nábytok); stojany na kvety (nábytok); podstavce na kvety; nekovové tyče; nekovové tyče k rastlinám alebo stromom; tyče na upevnenie schodištvých kobercov; rakvy; nekovové obloženia, ozdoby na rakvy; nekovové zámkové zástrčky na okná; nekovové kľučky na dvere; nekovové zástrčky na dvere; nekovové zdvižno-posuvné kovanie na okná; slučky na záclony a závesy (nie textilné); krúžky na záclony; záclonové háčiky; záclonové tyče; koľajničky na záclony a závesy; lôžka pre domáce zvieratá; búdy pre zvieratá chované v domácnosti; búdky pre zvieratá chované v domácnosti; psie búdy; vtáčie klietky, búdky; podušky pre domáce zvieratá; jasle (krmidlá); preliezačky pre mačky; včelie úle; včelárske plásty; včelie plásty; drevené rámy do úľov; rybárske koše; striebrené sklo (zrkadlové); nekovové zberné nádoby; nekovové vrchnáky na nádoby; nekovové nádoby na skladovanie alebo prepravu tovarov; nekovové debny; plastové nádoby (obaly); prepravky na fľaše; drevené obaly na fľaše; nádrže (nie kovové, nie murované); nádrže na tekuté palivá (nekovové); nekovové kade; nekovové sudy; drevené sudy na odkaľovanie vína; obruče na sudy (nie kovové); nekovové kohútiky na sudy; nekovové sudové zátky; nekovové podstavce na sudy; dúžky; nekovové ventily (nie časti strojov); plastové klapky alebo ventily vodovodné; tesniace uzávery okrem kovových; nekovové fľaškové uzávery; korkové fľaškové zátky; korkové zátky; nekovové matice; nity okrem kovových; nekovové kolíky; palice na nosenie bremien (váhy); nekovové držadlá, kľučky; zobrazovacie tabule; drevené alebo plastové pútače; vývesné štíty z dreva alebo plastov; reklamné nafukovacie predmety; drevené alebo plastové rebríky; mobilné nekovové schody na nástup alebo výstup cestujúcich; nekovové schodíky; sofy; náhradné diely, časti a súčasti na uvedené tovary patriace do tejto triedy; obaly, puzdrá a stojany na uvedené tovary patriace do tejto triedy.

35 - Obchodné sprostredkovateľské služby; maloobchodné služby s farbami, fermežami, lakmi, ochrannými prostriedkami proti poškodeniu dreva, farbivami, moridlami, drobným železiarskym tovarom, klincami, príchytkami, kovovými rozpernými kolíkmi, čapmi, závlačkami, nitmi, kolíkmi, krúžkami, lamelami, čapmi, skrútkami, maticami, podložkami, pružinami (železiarsky tovar), háčikmi na šaty, háčikmi na

vešiaky, zariadeniami alebo nábytkovými kovaniami z niklovej mosadze a iných kovov, kovaniami na nábytok, kovovými posteľovými kolieskami, kolieskami na nábytok, príslušenstvom postelí, nekovovými stavebnými materiálmi, rezivom, výrobkami z dreva, nábytkom a príslušenstvom k nemu, textíliami a textilnými výrobkami, látkami, poťahovými látkami, posteľnou bielizňou, posteľnými prikrývkami a prikrývkami na stôl; maloobchodné služby s tovarmi uvedenými v triede 20 tohto zoznamu; maloobchodné služby s tovarmi uvedenými v triede 20 tohto zoznamu prostredníctvom internetu; veľkoobchodné služby s tovarmi uvedenými v triede 20 tohto zoznamu; obchodné informácie a rady spotrebiteľom pri výbere tovarov a služieb; poskytovanie obchodných informácií prostredníctvom webových stránok; predvádzanie tovaru; prezentácia výrobkov v komunikačných médiách pre maloobchod.

37 - Montovanie nábytku; údržba nábytku; reštaurovanie nábytku; čalúnenie nábytku; stolárske práce (opravy drevených výrobkov); lakovanie, glazovanie; inštalácie kuchynských zariadení.

42 - Vývoj nábytku; grafické dizajnérstvo; navrhovanie vzhľadu výrobkov (priemyselné dizajnérstvo); navrhovanie interiérov; výskum v oblasti nábytku; výskum v oblasti spracovania dreva; výskum a vývoj nových výrobkov (pre zákazníkov); navrhovanie modelov na počítačové simulácie.

(540)



(550) obrazová

(591) červená, biela, modrá

(731) FINES, a.s., Dolné Rudiny 1, Žilina, SK;

(740) BDO Legal s. r. o., Bratislava-Staré Mesto, SK;

(210) 2204-2022

(220) 15.11.2022

(511) 7, 29, 30, 31, 32, 33, 40, 41, 42, 43, 44 NCL (11)

(511) 7 - Liahne; predajné automaty; spojky a prevodovky (okrem spojok a prevodoviek do pozemných vozidiel); obrábacie stroje a náradie na elektrický pohon; hriadeľové spojky (stroje); prístroje na čistenie acetylénu; oceliarske konvertory; dávkovače lepiacej pásky (stroje); prevzdušňovacie čerpadlá do akvárií; vzdušné kondenzátory; miešadlá (stroje); poľnohospodárske stroje; poľnohospodárske elevátory; vzduchové filtre do motorov; vzduchové chladiče; výčapné zariadenia (na pivo); priemyselné rezacie stroje s funkciou nastavovania veľkosti; cestné valce; plniče karburátorov; zapaľovanie spaľovacích motorov; alternátory; ventily (časti strojov); hriadele strojov; kľukové hriadele; prevodové hriadele, nie do pozemných vozidiel; výťahy; zdvíhadlá, elevátory; miešačky; samomazacie ložiská; pluhy; letecké motory; stroje na pačkovanie; mazacie krúžky (časti

strojov); piestne krúžky; dynamové zberné kefy; samohybné zametacie stroje; podstavce pod píly (časti strojov); pásy na dopravníky; pásové dopravníky; maselnice; bubny (časti strojov); skrine (klietky, schránky) strojov; podstavce (stojany, rámy) strojov; mlyny (stroje); mláťačky; trepacie, vyklepávacie stroje; betónové miešačky (stroje); stroje na výrobu masla; bicyklové dynamá; strojové alebo motorové ojnice; guľkové ložiská; stroje na výrobu bitúmenov; žacie stroje; viazacie stroje, samoviazače; cievky do tkáčskych strojov; drevoobrábacie stroje; prístroje na sýtenie nápojov; pletiarске stroje; stroje na zber a lisovanie sena; zachytávače a zberače blata (stroje); žeraviace sviečky do dieselových motorov; závitorezy (stroje); premývacie stroje; plničky fliaš; umývačky fliaš; stroje na varenie piva; bubny do výšivacích strojov; kefy (časti strojov); buldozéry; mechanické lopatové nakladače; dlabačky (stroje); zvislé vratidlá sústruhov; automatické kotvy pre námorníctvo; hnacie remene strojov; kryty (časti strojov); sádzacie stroje; vstrekovače motorových palív; karburátory; výstelky textilných čuchriacich strojov; nože (časti strojov); kazety na tlačiarenské matrice; sitá na škarvu (stroje); odstredivky na mlieko; žmýkačky; centrifúgy, odstredivky (stroje); odstredivé mlyny; odstredivé čerpadlá; stroje na lúpanie obilia; frézovačky (stroje); ložiskové telesá (stroje); montážne závesy (časti strojov); uhlíkové kefy; banské stroje na dobývanie uhlia; nákladné výťahy; nakladacie rampy; bežce pletacích strojov; jazdce pletacích strojov; sústruhy (obrábacie stroje); kladkostroje; radlice; armatúry parných kotlov; lisy na hrozno; stroje na priemyselnú výrobu cigariet; ohýbačky (stroje); elektrické nožnice; strojové sekáče; spätné ventily, klapky (časti strojov); kalolisy; stroje na odstraňovanie vodného kameňa parných kotlov; pedálové ovládače šijacích strojov; sádzacie stroje na fotosadzbu; kompresory; turbokompresory; parné kondenzátory (časti strojov); kondenzačné zariadenia; remenice (časti strojov); spojky, spojenia, styky, kĺby (časti motorov); stroje na pletenie povrazov; písmolejárske stroje; strihacie stroje; rezačky (stroje); generátory prúdu (zdroje prúdu); vrtacie hlavy (časti strojov); remene dynamá; remene elevátorov; zošívacie stroje; vzduchové vankúše na manipuláciu s nákladom; ložiskové puzdrá, domce (časti strojov); elektrické nože; hrebeňové zdvíhadlá; preosievacie zariadenia; zdvíhaky (stroje); stroje na spracovanie kože; hlavy valcov (časti motorov); kypriče (stroje); valce strojov; tlačiarenské valce; valce do valcovacích stolíc; priemyselné triediace stroje; mechanické výsypky; rezacie stroje; odvzdušňovače napájacej vody; pluhy na odstraňovanie mačín; odmasťovacie zariadenia (stroje); štartéry motorov; stroje na výrobu čipky; odlučovače oleja z pary; dezintegrátory; redukčné ventily (časti strojov); mechanické navíjacie zariadenia; stroje na brúsenie kože; odvodňovacie stroje; zarovnávacie stroje; dynamá; rozprašovače odpadových vôd; prístroje na sýtenie vody; prístroje na mineralizáciu pitnej vody; ohrievače vody (časti strojov); stroje na orezávanie miazdry; stroje na

rezanie vnútorných závitov; odstopkovávacie stroje; obilné triediče; ejektory, prúdové čerpadlá; generátory elektriny; zdvíhacie prístroje; hrotovačky; farbiace zariadenia tlačiarenských strojov; dávkovače (časti strojov); baliace stroje; eskalátory (pohyblivé schody); čerpadlá (časti strojov a motorov); pečiatkovacie stroje; lisovacie zápustkové stroje; etiketovacie stroje; stroje na ťahanie kovov; rýpadlá; banské prepravníky; obracače sena (stroje); sitá (stroje alebo ich časti); nože do kosačiek; čepele (časti strojov); spriadacie stroje; kolovraty; filtrovacie stroje; dokončovacie stroje (finišéry); upínacie zariadenia, upínacie vretená (časti strojov); lisy na krmivo; taviace stroje; piesty valcov; upchávky (časti strojov); zariadenia na stláčanie, odsávanie a prepravu plynov; kosačky na trávniky (stroje); asfaltovacie stroje; zariadenia na čistenie, nakladanie a prepravu obilia; mastenice (časti strojov); pumpy na mazanie; razidlá (stroje); rytecké stroje; žliabkovačka, drážkovačka (strojové náradie); vodiace zariadenia (časti strojov); rezačky slamy, sečkovice; elektrické mäsové mlynčeky; elektrické mäsové sekáče; mechanizmy pletacích strojov; brány (poľnohospodárske náradie); rozprašovače (stroje); hydraulické turbíny; tlačiarenské dosky; tlačiarenské stroje; polygrafické lisy; mliekarské stroje; čepele rezačiek na slamu, sečkovic; nitelnice tkáčskych strojov; nástrojové brúsky, ostričky (stroje); pílové listy (časti strojov); držiaky listov píly (časti strojov); kyslíkové rezacie horáky (stroje); hriadele, kľuky, páky (časti strojov); umývačky riadu; pracie a premývacie zariadenia; práčky bielizne; zariadenia na umývanie automobilov; práčky na mince; zdvíhacie zariadenia; žmýkačky na bielizeň; leštičky (textilné stroje); hnacie motory (nie do pozemných vozidiel); parné stroje; obrábacie stroje; zapaľovacie indukory; manipulátory (zariadenia na nakladanie a vykladanie); tlačiarenské posúvače papiera; kladivá (časti strojov); buchary; pneumatiké kladivá; pákové buchary; nakladacie výložníky; reaktívne (propulzné) mechanizmy (nie do pozemných vozidiel); prevodové mechanizmy, nie do pozemných vozidiel; regulátory (časti strojov); stroje na spracovanie tabaku; elektrické kuchynské drviče; membrány čerpadiel; kovoobrábacie stroje; tkáčske stavy, krosná; dopriadacie stroje; mlynské kamene; drvacie stroje; banské vrtáky; stroje na spracovanie rudy; obilné mlyny (stroje); mixéry (stroje); žacie hrstovače; žacie hrstovacie a viazacie stroje; žacie hrstovacie a mláťacie stroje; zdvíhače vozňov; reaktívne motory, nie do pozemných vozidiel; katalyzátory do motorov; piesty motorov; regulátory otáčok strojov a motorov; odlievacie formy (časti strojov); mlynčeky pre domácnosť okrem ručných; formovacie, profilovacie stroje; voľnobežky, nie do pozemných vozidiel; člnky (časti strojov); stroje a prístroje na čistenie (elektrické); odsávacie stroje na priemyselné použitie; obšívacie stroje; ručné nástroje a náradie (nie na ručný pohon); nástroje (časti strojov); držiaky nástrojov (časti strojov); elektrické otvárače na konzervy; krájače na chlieb (stroje); ložiskové puzdrá čapov (časti strojov); ložiská prevodových hriadelov; stroje na výrobu papiera;

mangle, žehliace stroje; stroje na miesenie; elektrické stroje na výrobu cestovín; maliarske stroje; maliarske striekacie pištole; vrtacie stroje; elektrické ručné vrtáčky; stroje na opracovanie kameňa; piesty (časti strojov alebo motorov); pneumatiké dopravníky; dierkovače do dierkovacích strojov; dierovače, dierkovacie stroje; mlynčeky na korenie (nie ručné); elektrické stroje a prístroje na leštenie; čerpadlá, pumpy (stroje); vzduchové kompresory (zariadenia garáží); čerpadlá do vykurovacích zariadení; vývevy (stroje); mostové žeriavy; adhézne remene na kladky; elektromechanické stroje na výrobu nápojov; lisy (priemyselné stroje); výtláčne ventily (časti strojov); pudlovacie stroje; odvádzače kondenzátu; hobľovačky; stroje na ukladanie koľajníc; hrable hrabacích strojov; hrabacie stroje (hrabačky); ratinovací stroje; brúsky (stroje); zariadenia a stroje pre knihársky priemysel; žehliace stroje; stroje na plátanie textílií; pružiny (časti strojov); elektrické zariadenia na sťahovanie a vyťahovanie roliet; nitovacie stroje; ventily (časti strojov a motorov); rotačné tlačiarenské stroje; súkolesia (časti strojov); kolesá (časti strojov); zotrvačníky (stroje); valčekové ložiská; krúžky guľkových ložísk; cestné stavebné stroje; píly (stroje); banské stroje; remene motorov; satinovacie stroje; stroje na výrobu salám, párkov a klobás; zatahovacie stroje na priemyselné použitie; sejacie stroje; elektrické zväračky (stroje); dúchadlá (časti strojov); kováčske mechy; obuvnícke kopytá (časti strojov); plniace stroje; statory (časti strojov); stereotypové tlačiarenské stroje; stroje na výrobu cukru; prehrievače; plniace dúchadlá; stoly alebo upínacie dosky na stroje; ochranné kryty (časti strojov); farbiace stroje; textilné čuchriace stroje; klzné podstavce (časti strojov); ložiskové čapy (časti strojov); dojacie stroje; odsávačky dojacích strojov; prevody strojov; pneumatiké zariadenia na potrubnú dopravu; dopravníky (stroje); navijaky; pletacie stroje; turbíny (nie do pozemných vozidiel); mechanické navijaky na navíjanie hadíc; príklopy (časti tlačiarenských lisov); polygrafické stroje; vejačky; motory do vznášadiel; ventilátory motorov; stroje na opracovanie skla; stroje na výstavbu železníc; vulkanizačné prístroje; spriahadlá (nie na pozemné vozidlá); aeronautické motory; nástrojové brúsky; poľnohospodárske náradie iné ako na ručný pohon; brúsne kamene (časti strojov); pívové čerpadlá; motory na stlačený vzduch; kompresory (stroje); čerpadlá na stlačený vzduch; zapaľovacie sviečky do spaľovacích motorov; piesty tlmivcov (časti strojov); antifrikačné ložiská strojov; vyorávače (stroje); odsávače (stroje); šetriče paliva do motorov; lodné motory; motory na člny; elektrické šľahače; barandlá (stroje); brzdové obloženia (nie na vozidlá); brzdové čeluste (nie na vozidlá); brzdové segmenty (nie na vozidlá); cievky (časti strojov); prevodové skrine (nie na pozemné vozidlá); stroje na zátkovanie fliaš; stroje na uzatváranie fliaš; stroje na plombovanie, pečatenie fliaš; elektrické kefy (časti strojov); drviče odpadu (stroje); kávové mlynčeky okrem ručných; plamenice rušňových kotlov; stroje na zemné práce, exkavátory; stroje na lisovanie odpadu;

skartovacie stroje na priemyselné použitie; hrnčiarске kruhy; automatické manipulátory (stroje); priemyselné roboty; elektromechanické stroje na prípravu pokrmov; vložky do filtračných zariadení; hnacie reťaze (nie na pozemné vozidlá); torzné dynamá (nie na pozemné vozidlá); prevodové reťaze (nie na pozemné vozidlá); vrtákové skľučovadlá (časti strojov); parné generátory alebo kotly (stroje); napájacie zariadenia do rušňových motorov; nožnice na strihanie srsti zvierat (stroje); motory (nie do pozemných vozidiel); ovládacie káble strojov a motorov; riadiace mechanizmy strojov a motorov; polygrafické matrice; kompresory chladiacich zariadení; odľučovače vody, separátory; šijacie stroje; remene motorových ventilátorov; ozubené prevody (nie do pozemných vozidiel); elektrické mixéry pre domácnosť; elektrické kuchynské stroje; valce motorov; redukčné súkolesia (nie do pozemných vozidiel); vrtacie korunky (časti strojov); výmenníky tepla (časti strojov); výfuky motorov; elektrické motory (nie do pozemných vozidiel); žeriavy; stroje na škrabanie zeleniny; stroje na strúhanie zeleniny; tlakové torkrétovacie pištoly; filtre ako časti strojov alebo motorov; ryhovacie pluhy; elektrické šľahače pre domácnosť; elektrické lisy na ovocie pre domácnosť; hydraulické motory; vrtné veže (plávajúce alebo neplávajúce); palivové konvertory spaľovacích motorov (s vnútorným spaľovaním); chladiče motorov; kotlové rúrky (časti strojov); hydraulický riadiaci mechanizmus strojov, motorov a hnacích strojov; pneumatiký riadiaci mechanizmus strojov a motorov; kľukové skrine strojov a motorov; elektrické kuchynské roboty; elektrické prilepovacie pištoly; nastreľovacie pištoly (nástroje s výbušnými nábojmi); navijaky na rybárske siete; kardanové spojky; prenosné mangle; stroje a prístroje na tepovanie kobercov (elektrické); katalytické konvertory; centrálné vysávače; reťazové píly; parné čistiace stroje; autogénové rezacie horáky; zariadenia na odsávanie prachu (upratovacie stroje); odprašovacie zariadenia (čistiace stroje); elektrické kladivá; elektromechanické stroje pre chemický priemysel; reťaze zdvíhadiel (časti strojov); pomocné generátorové agregáty; expanzné nádoby (časti strojov); diamanty na rezanie (časti strojov); vysokotlakové čistiace stroje; stroje pre textilný priemysel; výfukové potrubia motorov; stroje na rafináciu ropy; elektrické leštičky na parkety; elektrické leštičky na obuv; snehové pluhy; plynové zväračské prístroje; plynové zväracie horáky; kovové tyče na zväranie plynom; príslušenstvo vysávačov na rozprašovanie osviežovačov vzduchu a dezinfekčných prípravkov; hadice vysávačov prachu; vysávače; priemyselné vibrátory (stroje); stroje na vypletanie tenisových rakiet; stroje na montáž bicyklov; záhradné traktory; striekacie pištoly na nanášanie farieb (stroje); hydraulické zariadenia na otváranie alebo zatváranie dverí (časti strojov); nakopávacie štartéry motocyklov; mechanické zariadenia na kŕmenie dobytky; pohyblivé pásy pre chodcov; tlmiče motorov; pneumatiké zariadenia na otváranie a zatváranie dverí (časti strojov); vrecká do vysávačov; plynové

spájkovačky; veterné turbíny; brzdové platničky (nie do vozidiel); elektródy zväracích strojov; zariadenia na elektrické zväranie; elektrické zväračské zariadenia; elektrické spájkovačky; zariadenia na zväranie elektrickým oblúkom; zariadenia na rezanie elektrickým oblúkom; spájkovacie lampy; lisы na ovocie; dúchadlá; pokovovacie stroje; galvanizačné stroje; elektrické zariadenia na zatváranie dverí; elektrické zariadenia na otváranie dverí; zariadenia na ovládanie výťahu; elektrické zariadenia na zväranie plastových obalov; výdajné stojany pohonných hmôt pre čerpacie stanice; samoregulačné palivové čerpadlá; stroje na spracovanie plastov; elektrické zariadenia na otváranie okien; elektrické zariadenia na zatváranie okien; hydraulické zariadenia na otváranie okien; hydraulické zariadenia na zatváranie okien; pneumatiké zariadenia na otváranie okien; pneumatiké zariadenia na zatváranie dverí; pneumatiké zariadenia na otváranie dverí; elektrické kuchynské mlynčeky; pneumatiké zdviháky; 3D tlačiarne; preosievacie stroje; uchytenia motorov (nie do pozemných vozidiel); elektrické vyťahovače klinčov; keľové hubice na vysávače; elektrické nástroje na brúsenie hrán lyží; mobilné drviace stroje; zhutňovacie stroje (ubíjadlá); nasávacie hubice na vysávače; stroje na vnútorné čistenie potrubí; elektrické odšťavovače; elektrické skrutkovače; pákové ovládače (súčasti strojov) okrem ovládačov na hranie hier; vačkové hriadele automobilových motorov; gumové pásy ako súčasť pásových stavebných strojov; gumové pásy ako súčasť nakladačích alebo vykladacích strojov alebo zariadení; gumové pásy ako súčasť pásových poľnohospodárskych strojov; gumové pásy ako súčasť pásových banských strojov; gumové pásy ako súčasť pásových snežných pluhov; pneumatiké zariadenia na odsávanie použitého oleja; čerpadlá na plávanie proti prúdu; elektronické perá na trojrozmerné kreslenie; poľnohospodárske stroje na obrábanie pôdy; elektrické špirálové vykrajovače na zeleninu; stojany na výdaj vodíka pre čerpacie stanice; priemyselné atramentové tlačiarne; parné mopy; robotické exoskeletové obleky (nie na lekárske použitie); mobilné žeriavy; plávajúce výrobné, skladovacie a vykladacie jednotky (FPSO); elektrické krájače syrov; elektrické škrabky na zeleninu; dopravníky obilia; práčky so sušičkou; cestovné ultrazvukové práčky; elektrické krájače na zeleninu; zariadenia na elektrolytickú výrobu plynu; bezdotykové stacionárne vysávače; bioreaktory na výrobu biofarmaceutických prípravkov; pneumatiké alebo hydraulické lineárne aktuátory, nie na pozemné vozidlá; formátovacie stroje; 3D biotlačiarne; prenosné laserové imprintéry (snímače platobných kariet); upratovacie a pracie roboty s umelou inteligenciou pre domácnosť.

29 - Konzervované, mrazené, sušené a varené ovocie a zelenina; zverina; mäsové výťažky; ovocné rôsoly; potravinárske oleje a tuky; vajcia; bielkoviny na prípravu jedál; výťažky z rias na potravinárske použitie; želatína; pokrmové tuky;

sardely (neživé); arašidové maslo; maslo; konzumné kakaové maslo; kokosové maslo; maslové krémy; vaječný bielok; krvavé jaternice; vývary (bujóny); prípravky na vývary (bujóny); kaviár; údeniny; zemiakové hranolčky; zemiakové lupienky; kyslá kapusta; sušený kokos; potravinársky repkový olej; koncentrované vývary; džemy; polievky; sušené hrozienka; nakladané uhorky; smotana (mliečne výrobky); syry; kandizované ovocie; krokety; kôrovce (neživé); datle; mlieko; raky (neživé); rybie plátky (filé); syridlá; dusené ovocie; nátierky z ovocného želé; ovocná dreň; mäso; ryby (neživé); huspenina; divina; džumbierový džem (zázvorový); konzervované sójové bôby (potraviny); tukové substancie na výrobu pokrmových tukov; tukové nátierky na chlieb; slede (neživé); homáre (neživé); potravinársky kukuričný olej; potravinársky olej z palmových orechov; potravinársky sezamový olej; ustrice (neživé); potravinárska želatína z rýb; šunka; žltok; jogurt; prípravky na zeleninové polievky; zeleninové šťavy na prípravu jedál; kefír (mliečny nápoj); kumys (mliečny nápoj); mliečne nápoje (s vysokým obsahom mlieka); srvátka; mliečne výrobky; langusty (neživé); slanina; konzervovaná šošovica; margarín; marmelády; špik (potraviny); mušle (neživé); potravinársky palmový olej; spracované škrupinové ovocie; sušené vajcia; pečevňová paštéta; konzervovaná cibuľa; konzervované olivy; potravinársky olivový olej; potravinársky kostný olej; pektín na prípravu jedál; nakladaná zelenina; konzervovaný hrach; klobásy, salámy, párky; solené potraviny; prípravky na výrobu polievok; paradajkový pretlak; zeleninové šaláty; bravčová masť; ovocné šaláty; sardinky (neživé); lososy (neživé); konzumný loj; tuniaky (neživé); paradajková šťava na prípravu jedál; potravinársky slnečnicový olej; držky; konzervované hlúzovky; hydina (mäso); ovocné šupky; algináty na prípravu jedál; mleté mandle; spracované arašidy; konzervované šampiňóny; kokosový tuk; potravinársky kokosový olej; konzervovaná fazuľa; pečeň; potraviny z rýb; plátky sušeného ovocia; ovocie naložené v alkohole; spracovaný peľ (potravina); garnáty (neživé); konzervované ryby; konzervované mäso; morské raky (neživé); slimačie vajcia (konzumné); tofu; šľahačka; bravčové mäso; vtáčie hniezda (tradičná špecialita juhovýchodnej Ázie); konzervy s rybami; rybia múčka (potraviny); konzervy s ovocím; mäsové konzervy; zemiakové placky; ryby v slanom náleve; holotúrie (morské živočíchy) (neživé); chryzalídy (kukly motýľa priadky morušovej) (potraviny); konzervy so zeleninou; párky v cestíčku; zemiakové vločky; jablkový kompót; brusnicový kompót; tahini (nátierka zo sezamových jadier); hummus (cícerová kaša); konzervované morské riasy; ovocné chuťovky; tvaroh; kimchi (jedlo z kvasenej zeleniny); sójové mlieko; mliečne koktaily; konzervovaná paprika; lúpané slnečnicové semená; rybacia pena; vtáčie mlieko (nealkoholické); zeleninová pena; rybie ikry (potraviny); lúpané semená; aloa pravá (potraviny); konzervovaný cesnak; mlieko obohatené bielkovinami; potravinársky ľanový olej; nízkotučné zemiakové hranolčky; nízkotučné

zemiakové lupienky; lecitín na prípravu jedál; mliečne fermenty na prípravu jedál; kompóty; kondenzované sladené mlieko; tepelne upravené fermentované mlieko; kyslé mlieko; paradajková pasta; pasta z tekvicovej dužiny; baklažánová pasta; arašidové mlieko na prípravu jedál; mandľové mlieko na prípravu jedál; ryžové mlieko (náhradka mlieka); konzervované artičoky; ovocné aranžmány na priamu konzumáciu; sušené mlieko; yakitori (japonský kurací špíz); bulgogi (kórejské jedlo z hovädzieho mäsa); kandizované orechy; ochutené orechy; spracované lieskové orechy; konzervované bobuľové ovocie; guakamola (avokádová nátierka); vyprážené cibuľové krúžky; falafel (tradičné arabské jedlo); citrónová šťava na prípravu jedál; mrazom sušené mäso; ovsené mlieko; rastlinná smotana; mrazom sušená zelenina; potravinársky extra panenský olivový olej; jedlé mravčie larvy (spracované); jedlý hmyz (neživý); spracovaná sladká kukurica; orechové nátierky; zemiakové knedle; párky na prípravu hotdogov; párky v kukuričnom cestíčku (corn dogs); potravinársky sójový olej; náhradky mlieka; mandľové mlieko; arašidové mlieko; kokosové mlieko; kokosové mlieko na prípravu jedál; nápoje z kokosového mlieka; ryžové mlieko na prípravu jedál; nápoje z mandľového mlieka; nápoje z arašidového mlieka; črevá na klobásy (prírodné alebo umelé); solená a sušená treska "klipfish"; vyprážené syrové gulôčky (syr cotagge); lisovaná ovocná pasta; yuba (zo sójových bôbov); sójové rezne; rezne z tofu; hotové jedlá typu "tajine"; spracovaná zelenina; spracované ovocie; jaternice; omelety; kapustové rolky plnené mäsom; zeleninové koncentráty na prípravu jedál; ovocné koncentráty na prípravu jedál; zeleninové nátierky; agar-agar na prípravu jedál; mäkkýše (neživé); čerstvé prírodné syry (quark); čerstvé prírodné syry (cottage); kyslomliečne nápoje; sušené jedlé kvety; kandizovaný džumbier; konzervovaný džumbier; nakladaný džumbier; polievky z bobuľového ovocia; ovocné poháre so šľahačkou a bobuľovým ovocím; zeleninové jedlá pre batofatá; verjus (mušt z nezrelého hrozna) na prípravu jedál.

30 - Čokoláda; chlieb, pekárske a cukrárske výrobky; náhradky kávy, čaju a kaka; konzumný ľad; obilninové výrobky; smotanové konzervované bylinky; riasy (chuťové prísady); cestoviny; mandľové cesto; aníz (semená); badián; cukrovinky na zdobenie vianočných stromčekov; bylinkové čaje (nie na lekárske použitie); kávové príchute; aromatické prípravky do potravín; koreniny; nekysnutý chlieb; soľ na konzervovanie potravín; sucháre; sušienky, keksy; sladové sušienky; mäťové cukríky; cukríky; oblátky; sladké zemle; kakao; káva; nepražená káva; rastlinné prípravky (kávové náhradky); škorica (korenina); kapary; karamelky (cukríky); karí (koreníe); prípravky z obilnín; žuvačky; cigória (kávová náhradka); čaj; marcipán; klinčeky (koreníe); chuťové prísady; cukrárske výrobky; cukrovinky; kukuričné vločky; kukuričné pukance; stužovače šľahačky; smotanové zmrzliny; palacinky; príchute do potravín (okrem éterických esencií a esenciálnych olejov); kuchynská soľ; zahusťovacie prípravky na varenie; kurkuma (potravina); prírodné

sladidlá; korenie; perníky, medovníky; nové korenie; múka; fazuľová múka; kukuričná múka; horčicová múčka; jačmenná múka; sójová múka; pšeničná múka (výrazková); škrob (potraviny); droždie do cesta; fondán (cukrovinky); keksy, zákusky; cukor; cukrárske aromatické prísady (okrem esenciálnych olejov); prášok do pečiva; cestá na koláče; mletý ďumbier (korenie); prísady do zmrzlín (spojivá); ľad (prírodný alebo umelý); ľad do nápojov; glukóza na prípravu jedál; glutén (potraviny); krúpy (potraviny); ocot; kečup; mliečne kakaové nápoje; mliečne kávové nápoje; mliečne čokoládové nápoje; kvások; droždie; spojivá do údenín; mandľové pusinky (jemné pečivo); makaróny; mletá kukurica; pražená kukurica; chlieb; maltóza; melasa; melasový sirup; cukrárenská mäta; med; lúpaný jačmeň; horčica; muškátové orechy; rezance; plnené koláče; mletý jačmeň; sendviče; pastilky (cukrovinky); jemné pečivárske výrobky; sušienky; pečivo (rožky); paprika (koreniny); pizza; čierne korenie; zemiaková múčka (potraviny); pudinky; pralinky; ravioly; sladké drievko (cukrovinky); ryža; šafran (korenie); ságo; omáčky (chuťové prísady); zelerová soľ; pšeničná krupica; šerbety (zmrzlinové nápoje); špagety; tapioka; tapioková múka; torty; vanilkové príchute; vanilín (vanilková náhradka); zvitky (cestoviny); pečivo s mäsovou náplňou; paštéty zapekané v ceste; prípravky na zjemňovanie mäsa na domáce použitie; zmrzliny; prášky na výrobu zmrzlín; mandľové cukrovinky; arašidové cukrovinky; potravinárske príchute okrem esenciálnych olejov; aromatické prísady do nápojov (okrem esenciálnych olejov); mletý ovos; lúpaný ovos; ovsené potraviny; ovsené vločky; ovsený výražok (múka); tyčinky so sladkým drievkom (cukrovinky); pivný ocot; kávové nápoje; kakaové nápoje; čokoládové nápoje; kávové náhradky; kandis (na povrch cukrovínek); obilninové vločky; marináda (chuťové prísady); kuskus; sladové výťažky (potraviny); slad (potraviny); propolis; pikantné zeleninové omáčky (chuťové prísady); včelia kašička; morská voda na prípravu jedál; suši; paradajková omáčka; majonézy; slané pečivo (krekery); anglický krém; ovocné želé (cukrovinky); müsli; ryžové koláče; sójová omáčka; mrazené jogurty (mrazené potraviny); chutneys (koreniny); jarné závitky (ázijské predjedlo); tacos (mexické jedlo); kukuričné placky (tortilly); ľadový čaj; čajové nápoje; zálievky na šaláty; strúhanka; tabbouleh (libanonský šalát); chalva; quiches (slaný koláč); mäsové šťavy; pasta zo sójových bôbov (chuťové prísady); obilninové chuťovky; ryžové chuťovky; instantná kukuričná kaša (s vodou alebo s mliekom); kukuričná krupica; práškové droždie; sóda bikarbóna na prípravu jedál; konzervované záhradné bylinky (chuťové prísady); jedlá z rezancov; polevy na koláče; čokoládové peny; penové cukrovinky; ovocné omáčky; marinády; syrové sendviče (cheeseburgers); pesto (bazalková omáčka); polevy na šunku; ľanové semená na prípravu jedál (koreniny); obilné klíčky (potraviny); cereálne tyčinky s vysokým obsahom proteínov; vínný kameň na prípravu jedál; gluténové prísady na kuchárske použitie; omáčky na cestoviny; cereálne tyčinky;

palmový cukor; kvety a listy rastlín (náhradky čaju); cestá na zákusky; peľmene (ruské mäsové knedličky); čokoládové cukrárske ozdoby; cukrovinkové cukrárske ozdoby; orechy v čokoláde; mliečna ryžová kaša; mleté orechy; posekaný cesnak (chuťové prísady); baozi (čínske parené buchty); ryžové cesto na prípravu jedál; jiaaozi (čínske pirohy); ramen (japonské rezancové jedlá); okonomiyaki (japonské obložené placky); zmes na prípravu okonomiyaki (japonské obložené placky); burritos (mexické plnené placky); gimnap (kórejské ryžové jedlo); jedlý papier; jedlý ryžový papier; čokoládové nátierky; čokoládovo-orieškové nátierky; knedle; agávový sirup (prírodné sladidlo); polevy na zákusky s vysokým leskom; mrazom sušené ryžové jedlá; mrazom sušené cestovinové jedlá; harmančekové nápoje; mliečny karamel (dulce de leche); ryža zmiešaná so zeleninou a hovädzím mäsom (bibimbap); onigiri (japonské ryžové jedlo); instantná ryža; hotdogy (teplé párky v rožku); ľadové kocky (konzumné); spracované semená používané ako koreniny; sezamové semená (koreniny); zelenina v štiplavom náleve; spracovaná quinoa; predvarená celozrnná pšenica (bulgur); spracovaná pohánka; pohánková múka; brusnicová omáčka (chuťové prísady); jablková omáčka (chuťové prísady); krutóny; chlebové placky zo zemiakmi (lomper); ovocné cukrovinky; ryžové krekry; placky z kimči; kórejský dezert "patbingsu"; cukríky na osvieženie dychu; žuvačky na osvieženie dychu; japonské rezance "udon"; japonské rezance "soba"; bezlepkový chlieb; čajové nápoje s mliekom; zemiakové lupienky s čokoládovou polevou; bylinkové čaje; čajové náhradky; čokoláda s likérom; náhradky kaka; pivovarské kvasnice; kombucha; dánske pečivo; talianske zemiakové halušky (gnocchi); ochutené želé kryštály na výrobu želé cukrovínek; kryštalizovaná citrónová šťava (chuťové prísady); spracované tekvicové semená (koreniny); spracované konopné semená (koreniny); spracovaná špalda; cestovinové jedlá pre batoľatá.

31 - Čerstvé bylinky; krmivo a nápoje pre zvieratá; osivá, sadenice a hľuzy plodín; poľnohospodárske a záhradnícke výrobky, výrobky lesného a rybného hospodárstva (surové, nespracované); zrná a semená (surové, nespracované); živé rastliny a kvety; živé zvieratá; citrusové ovocie; nespracované riasy (potraviny alebo krmivo); nespracované škrupinové ovocie; zvieratá chované v zverincoch; stromy; vianočné stromčeky; kmene stromov; kríky; ovos; čerstvé bobuľové ovocie; soľ pre dobytok; čerstvá cvikla; otruby; nespílené drevo; drevené triesky na výrobu drevotriesky; drevo neočistené od kôry; nečistené kakaové bôby; cukrová trstina; nečistené plody rohovníka (svätójánsky chlieb); nespracované obilie; čerstvé šampiňóny; šampiňónové podhubie na rozmnožovanie; pokrutiny; čerstvé gaštany; vápno (krmivo pre zvieratá); čakankové hľuzy; čakanka; psie sucháre; čerstvé citróny; škrupiny kakaových orechov; kokosové orechy; krmivo pre vtáky; repkové výlisky; čerstvé uhorky; chmeľové šišky; otrubová krmna zmes pre zvieratá; kopa; mäkkýše (živé); čerstvá zelenina;

čerstvá tekvica veľkoplodá; vence zo živých kvetov; násadové vajcia (na liahnutie); slama na mulčovanie (materiál na prikrytie pôdy); zvyšky z destilácie (krmivo pre zvieratá); mláto; úžitkové domáce zvieratá; prípravky na výkrm zvierat; ryžová múka (krmivo); čerstvá fazuľa; sušené kvety (na dekoráciu); peľ (surovina); seno; posilňujúce prípravky pre zvieratá; krmivo pre dobytok; krmivo pre rožný statok; suché krmivo; pšenica; čerstvé ovocie; prírodné trávniky; borievky (plody); klíčky semien na botanické použitie; zrno (obilie); zrno (krmivo pre zvieratá); semená na siatie; zrno (osivo); krúpy pre hydinu; čerstvé záhradné bylinky; rastliny; chmeľ; kolové orechy; čerstvý hlávkový šalát; čerstvá šošovica; droždie do krmív; surový korok; ľanová múčka (suché krmivo); podstielky pre zvieratá; rašelina (podstielka); kukurica; kukuričné výlisky pre dobytok; slad na výrobu piva a liehovín; matoliny (výlisky ovocia); čerstvé lieskové orechy; šrot pre zvieratá; ikry; vajíčka priadky morušovej; kvetinové cibule; kvetinové hľuzy; čerstvá cibuľa; čerstvé olivy; pomaranče; jačmeň; žihľava; sépiové kosti pre vtákov; slama (podstielka); slama (krmivo); palmové listy; palmy; krmne zmesi na výkrm hospodárskych zvierat; živé ryby; vinič (rastlina); borovicové šišky; paprika (rastlina); sušené rastliny na dekoráciu; čerstvý pór; čerstvý hrach; čerstvé zemiaky; prípravky pre nosnice; jadrové krmivo; konzumné korene; čerstvé hrozno; rebarbora; ružové kríky; raž; priadka morušová; nespracovaný konzumný sezam; čerstvé hľuzovky; zvyšky po výrobe vína; živá hydina; algarovila (krmivo); mandle (ovocie); čerstvé arašidy; mleté arašidy pre zvieratá; arašidové výlisky pre zvieratá; vedľajšie produkty spracovania obilnín (krmivo pre zvieratá); vylišaná cukrová trstina (surovina); živé rybárske návnady; raky (živé); kôrovce (živé); homáre (živé); mušle (slávka jedlá) (živé); ustrice (živé); krmivo pre zvieratá chované v domácnosti; surová kôra; langusty (živé); jedlé predmety na žuvanie pre zvieratá; nápoje pre zvieratá chované v domácnosti; rybia múčka na kŕmenie zvierat; nespracovaná ryža; holotúrie (morské živočíchy) (živé); pieskovaný papier pre domáce zvieratá (podstielka); aromatizovaný piesok pre domáce zvieratá (podstielka); aloa pravá (rastlina); čerstvý špenát; ľanové semená (krmivo pre zvieratá); ľanová múčka (krmivo pre zvieratá); obilné klíčky (krmivo pre zvieratá); čerstvé artičoky; slede (živé); lososy (živé); sardinky (živé); tuniaky (živé); čerstvý cesnak; čerstvá tekvica kríčková; nespracované konzumné ľanové semená; ovocné aranžmány, nie na priamu konzumáciu; sardely (živé); jedlý hmyz (živý); nespracované klasy sladkej kukurice (lúpané alebo nelúpané); nespracovaná quinoa; nespracovaná pohánka; japonské kapry (živé); mrazom sušené rybárske návnady; čerstvé jedlé kvety; čerstvý ďumbier; čerstvé sójové bôby; konope (rastlina); nespracované konope; brezové metličky do sauny; nespracované tekvicové semená; nespracované konopné semená; nespracovaná špalda; kocúrník obyčajný; nespracovaná malozrnná špalda; piesok do toaliet pre zvieratá chované v domácnosti.

32 - Minerálne a sýtené vody; nealkoholické nápoje; ovocné nápoje a ovocné džúsy; pivo; sirupy a iné prípravky na výrobu nealkoholických nápojov; nealkoholické ovocné výťažky; ďumbierové pivo (závorové); sladové pivo; pivná mladinka; nealkoholické ovocné nápoje; srvátkové nápoje; príchute na výrobu nealkoholických nápojov; sirupy na výrobu nápojov; vody (nápoje); lítiová voda; sódová voda (sifón); stolové vody; mušty; limonády; chmeľové výťažky na výrobu piva; zeleninové džúsy (nápoje); sirupy na výrobu limonád; sladina (výluh sladu); hroznový mušt (nekvasený); orgeada (nealkoholický nápoj); sóda; šerbety (nápoje); paradajkový džús (nápoj); tablety na prípravu šumivých nápojov; prášky na prípravu šumivých nápojov; sarsaparila (nealkoholický nápoj); nealkoholické aperitívy; nealkoholické koktaily; ovocné nektáre; izotonické nápoje; nealkoholický jablkový mušt; kvas (nealkoholický nápoj); medové nealkoholické nápoje; mixované ovocné alebo zeleninové nápoje; nealkoholické nápoje s aloou pravou; pivové koktaily; sójové nápoje, nie náhradky mlieka; proteínové nápoje pre športovcov; ryžové nápoje, nie náhradky mlieka; nealkoholické nápoje s kávovou príchuťou; nealkoholické nápoje s čajovou príchuťou; nealkoholické nápoje; jačmenné pivo; energetické nápoje; nealkoholické nápoje zo sušeného ovocia; ochutené pivo; suché škrobové zmesi na prípravu nápojov.

33 - Alkoholické nápoje okrem piva; alkoholizované prípravky na výrobu nápojov; mäťový likér; alkoholické výťažky z ovocia; horké likéry; anízový likér; anízovka; aperitívy; arak; destilované nápoje; jablčné mušty (alkoholické); koktaily; curaçao (pomarančový likér); digestíva (likéry a liehoviny); víno; džin; likéry; medovina; griotka; liehoviny; brandy, vínovica; vodnár (matolinové víno); hruškový mušt (alkoholický); saké; whisky; liehové esencie; alkoholové extrakty (tinktúry); alkoholické nápoje s ovocím; alkoholické nápoje z ryže; rum; vodka; vopred pripravené miešané alkoholické nápoje (nie s pivom); alkoholické nápoje z cukrovej trstiny (nira); obilninové destilované alkoholické nápoje; nápoje z vína.

40 - Čistenie vzduchu a úprava vody; konzervovanie potravín a nápojov; recyklácia odpadu; tlač, tlačenie; obrusovanie; spracovanie kinematografických filmov; čistenie vzduchu; magnetizácia; apretovanie textílií; úprava papiera (apretovanie); postriebrovanie, pokovovanie striebrom; bielenie tkanín; opracovávanie dreva; lemovanie alebo obšívanie tkanín; spájkovanie; dámske krajčírstvo, šitie; kadmiovanie; kalandrovanie tkanín; vypaľovanie keramiky; farbenie obuvi; chrómovanie; pokovovanie; farbenie kože; spracovanie kožušín; strihanie látok (strihová služba); tlačenie vzorov; vyvolávanie fotografických filmov; pozlacovanie; elektrolytické pokovovanie; cínovanie, pokovovanie cínom; zákazkové spracovanie kožušín; kováčstvo; protimoľová úprava kožušín; frézovanie; lisovanie ovocia; údenie potravín; galvanizácia, elektrolytické pokovovanie; rytie, gravírovanie;

vodovzdorná úprava textilu; ohňovzdorná úprava textilu; ohňovzdorná úprava tkanín; nekrčivá úprava šatstva; spracovanie vlny; laminovanie; mletie; obrábanie kovov; kalenie kovov; mlynárstvo; ponikovanie; súkanie; garbiarstvo; leštenie trením; knihárstvo; hobľovanie; sedlárska výroba; pílenie; krajčírstvo; preparovanie živočíchov; čistiarne a farbierne (služby); farbenie textílií; úprava textílií; úprava tkanín; protimoľová úprava textílií; farbenie tkanín; spracovanie papiera; fúkanie skla; vyšívanie; spracovanie kože; tónovanie skla povrchovým náterom; stínanie, pílenie a kálanie dreva; úprava textilu proti zrážaniu; leštenie kožušín; satinovanie kožušín; farbenie kožušín; odstraňovanie pachov z ovzdušia; osviežovanie vzduchu; zostavovanie tovarov na objednávku (pre tretie osoby); rámovanie obrazov; pozlacovanie, pokovovanie zlatom; kreslenie, rytie laserom; informácie o úprave a spracovaní materiálov; leštenie optického skla; fototlač; hĺbkotlač (fotografické leptanie); spracovanie ropy; prešívanie (stehovanie) textílií; rafinácia ropy; porážka zvierat na bitútku; konečná úprava povrchov (mechanická alebo chemická); spracovanie odpadu (transformácia); úpravy a prešívanie oblečenia; kotlársstvo; odlievanie kovov; vulkanizácia (úprava materiálov); služby zubných laborantov; výroba energie; prenájom elektrických generátorov; likvidácia odpadu; spaľovanie odpadu; oddeľovanie farieb; zhotovovanie kópií kľúčov; dekontaminácia nebezpečných odpadov; litografia (kameňotlač); prenájom pletacích strojov; ofsetová tlač; fotosadzba; sieťotlač, serigrafia; triedenie odpadu a recyklovateľného materiálu (transformácia); zmrazovanie potravín; prenájom klimatizačných zariadení; prenájom vykurovacích zariadení; valchovanie; kryokonzervácia; tryskové pieskovanie; prenájom vykurovacích kotlov; zhodnocovanie odpadu; zvráanie; tónovanie okien automobilov; trojrozmerná (3D) tlač na objednávku; varenie piva pre tretie osoby; pečenie chleba na objednávku; pasterizácia jedál a nápojov; výroba vín pre tretie osoby; poradenstvo v oblasti výroby vína; výroba jacht na objednávku; výroba lodí na objednávku; destilovanie; prenájom priemyselných robotov na použitie vo výrobnom procese; montovanie lietadiel na objednávku; stolárske práce (zhotovovanie drevených výrobkov na objednávku); výroba syrov (zrenie, vyzrievanie a starnutie syrov); drvenie betónu; ožarovanie potravín; prenájom batérií.

41 - Športová a kultúrna činnosť; výchova; vzdelávanie; zábava; akadémie (vzdelávanie); zábavné parky; drezúra zvierat; prenájom kinematografických prístrojov; služby estrádných umelcov; filmové štúdiá; cirkusové predstavenia; organizovanie vedomostných alebo zábavných súťaží; korešpondenčné vzdelávacie kurzy; telesná výchova; prenájom dekorácií na predstavenia; poskytovanie zariadení na oddych a rekreáciu; rozhlasová zábava; vydávanie textov (okrem reklamných); školenia; vyučovanie; požičiavanie zvukových nahrávok; požičiavanie kinematografických filmov; produkcia filmov (nie

reklamných); gymnastický výcvik; požičovne kníh (kníhnice); vydávanie kníh; požičiavanie rozhlasových a televíznych prijímačov; tvorba rozhlasových a televíznych programov; varetné predstavenia; služby orchestrov; divadelné predstavenia; tvorba divadelných alebo iných predstavení; televízna zábava; prenájom divadelných kulís; zoológické záhrady (služby); poskytovanie športovísk; pózovanie modelov výtvarným umelcom; služby pojazdných knižníc; služby kasín (hazardné hry); organizovanie a vedenie kolokvií; organizovanie a vedenie konferencií; organizovanie a vedenie kongresov; diskotéky (služby); informácie o výchove a vzdelávaní; skúšanie, preskúšavanie (pedagogická činnosť); informácie o možnostiach zábavy; organizovanie kultúrnych alebo vzdelávacích výstav; hazardné hry (herne); poskytovanie golfových ihrísk; fitness kluby (zdravotné a kondičné cvičenia); služby poskytované prázdňinovými tábormi (zábava); organizovanie živých vystúpení; premietanie kinematografických filmov; detské škôlky (vzdelávanie); organizovanie športových súťaží; plánovanie a organizovanie večierkov; praktický výcvik (ukážky); poskytovanie múzejných priestorov; nahrávacie štúdiá (služby); poskytovanie informácií o možnostiach rekreácie; požičiavanie potápačského výstroja; požičiavanie športového výstroja (okrem dopravných prostriedkov); prenájom štadiónov; prenájom videorekordérov; požičiavanie videopások; organizovanie a vedenie seminárov; tábory na športové sústredenia; organizovanie a vedenie sympózií; meranie času na športových podujatiach; internátne školy; organizovanie a vedenie tvorivých dielní (výučba); organizovanie súťaží krásy; rezervácie vstupeniek na zábavné predstavenia; postsynchronizácia, dabing; náboženská výchova; organizovanie lotérií; organizovanie plesov; organizovanie predstavení (manažérske služby); herne s hracími automatmi (služby); požičiavanie audioprístrojov; prenájom osvetľovacích prístrojov do divadelných sál a televíznych štúdií; prenájom tenisových kurtov; požičiavanie videokamier; písanie textov scenárov nie na reklamné účely; strihanie videopások; online vydávanie elektronických kníh a časopisov; elektronická edičná činnosť v malom (DTP služby); titulkovanie; online poskytovanie počítačových hier (z počítačových sietí); karaoke služby; hudobné skladateľské služby; nočné kluby (zábava); online poskytovanie elektronických publikácií (bez možnosti kopírovania); fotografické reportáže; fotografovanie; poradenstvo pri voľbe povolania (v oblasti výchovy a vzdelávania); reportérske služby; prekladateľské služby; tlmočenie posunkovej reči; nahrávanie videopások; fotografovanie na mikrofílm; služby agentúr ponúkajúcich vstupenky na zábavné podujatia; písanie textov; organizovanie a vedenie koncertov; kaligrafické služby; zalamovanie textov (nie na reklamné účely); organizovanie módných prehliadok na zábavné účely; koučovanie (školenie); prenájom športových plôch; služby diskdžokejov; tlmočenie; služby osobných trénerov (fitness cvičenia);

kurzy telesného cvičenia; odborné preškolenie; hudobná tvorba; požičiavanie hračiek; prenájom vybavenia herní; školské služby (vzdelávanie); online poskytovanie digitálnej hudby (bez možnosti kopírovania); online poskytovanie videozáznamov (bez možnosti kopírovania); individuálne vyučovanie; organizovanie a vedenie vzdelávacích fór s osobnou účasťou; skladanie piesní; písanie televíznych a filmových scenárov (tvorba); turistické prehliadky so sprievodcom; vyučovanie pomocou simulátorov; poskytovanie nestahovateľných filmov prostredníctvom služieb na prenos videí (na požiadanie); poskytovanie nestahovateľných televíznych programov prostredníctvom služieb na prenos videí (na požiadanie); vyučovanie japonského čajového obradu sado; vyučovanie bojového umenia aikido; prenájom umeleckých diel; prenájom interiérových akvárií; organizovanie horolezeckých túr so sprievodcom; organizovanie zábavných podujatí, na ktorých sú účastníci oblečení v divadelných kostýmoch (cosplay); kultúrne, vzdelávacie alebo zábavné služby poskytované galériami umenia; distribúcia filmov; odborné školenia zamerané na odovzdávanie know-how; vzdelávacie služby poskytované špeciálnymi výchovnými asistentami; odborný výcvik džuda; vzdelávanie a kvalifikačné skúšky na pilotáž dronov; služby zvukových technikov na podujatiach; tvorba videozáznamov na podujatiach; služby osvetľovacích technikov na podujatiach; režírovanie filmov (okrem reklamných); poskytovanie spotrebiteľských posudkov tovarov na kultúrne alebo zábavné účely; poskytovanie spotrebiteľských ohodnotení tovarov na kultúrne alebo zábavné účely; poskytovanie spotrebiteľských rebríčkov tovarov na kultúrne alebo zábavné účely; prenájom trenažérov; posudzovanie fyzickej zdatnosti na tréningové účely; maľovanie na tvár; organizácia súťaží v elektronických športoch; réžia predstavení; služby v oblasti elektronických športov; služby knižníc v oblasti hier; multimediálne knižnice; fotografovanie pomocou dronu; tvorba videonahrávok pomocou dronov; prenos obchodných znalostí a know-how (školenie); vydávanie osvedčení o vzdelaní, konkrétne poskytovanie skúšok v oblasti odbornej prípravy a vzdelávania; výskum v oblasti vzdelávania; prenájom čítačiek elektronických kníh; organizovanie zábavných podujatí; organizovanie a vedenie športových podujatí; hudobná výchova a vzdelávanie; vedenie zábavných podujatí; organizovanie únikových hier; prezentácia múzejných expozícií; tvorba digitálnych nahrávok (podcastov); prenájom filmových rekvizít.

42 - Kontroly kvality a overovanie; navrhovanie a vývoj počítačového hardvéru a softvéru; priemyselné analýzy, priemyselný výskum a priemyselné dizajnérstvo; vedecké a technologické služby a s nimi súvisiaci výskum a projektovanie; chemické analýzy; analýzy výťažnosti ropných polí; architektonické služby; bakteriologický výskum; chemické služby; chemický výskum; architektonické poradenstvo; vypracovanie stavebných výkresov; technologický výskum; kontrola ropných vrtov; výskum v oblasti kozmetiky; výzdoba interiérov; navrhovanie obalov,

obalové dizajnérstvo; skúšky materiálov; štúdie technických projektov; geologický výskum; prieskum ropných polí; inžinierska činnosť; meteorologické informácie; geodézia (zememeračstvo); požičiavanie počítačov; počítačové programovanie; ropný prieskum; fyzikálny výskum; strojársky výskum; skúšanie textílií; geologický prieskum; overovanie pravosti umeleckých diel; kalibrácia; tvorba počítačového softvéru; aktualizovanie počítačového softvéru; poradenstvo v oblasti návrhu a vývoja počítačového hardvéru; módné návrhárstvo; grafické dizajnérstvo; kontroly kvality; požičiavanie počítačového softvéru; výskum a vývoj nových výrobkov (pre zákazníkov); navrhovanie vzhľadu výrobkov (priemyselné dizajnérstvo); podmorský výskum; obnovovanie počítačových databáz; údržba počítačového softvéru; analýzy počítačových systémov; biologický výskum; urbanistické plánovanie; expertízy (inžinierske práce); návrh počítačových systémov; technická kontrola automobilov; zhotovovanie kópií počítačových programov; prevod údajov alebo dokumentov z fyzických médií na elektronické médiá; tvorba a udržiavanie webových stránok pre tretie osoby; hostovanie na webových stránkach; inštalácie počítačového softvéru; vytváranie oblakov na vyvolanie zrážok; prevod (konverzia) počítačových programov alebo údajov (nie fyzický); poradenstvo v oblasti počítačových programov; prenájom webových serverov; ochrana počítačov proti počítačovým vírusom; poradenstvo v oblasti úspory energie; výskum v oblasti ochrany životného prostredia; poskytovanie internetových vyhľadávačov; digitalizácia dokumentov (skenovanie); grafologické analýzy; poskytovanie vedeckých informácií a poradenstva o kompenzácii uhlíkových emisií; určovanie kvality nezoťatého dreva; určovanie kvality vlny; diaľkové monitorovanie počítačových systémov; rozbor vody; vedecké laboratórne služby; energetické audity; poradenstvo pri tvorbe webových stránok; poskytovanie softvéru prostredníctvom internetu (SaaS); poradenstvo v oblasti informačných technológií; vedecký výskum; prenájom počítačových serverov (serverhosting); klinické skúšky; zálohovanie údajov mimo pracoviska; uchovávanie elektronických údajov; poskytovanie informácií o počítačových technológiách a programovaní prostredníctvom webových stránok; kartografické služby; poskytovanie virtuálnych počítačových systémov prostredníctvom cloud computingu; externé poskytovanie služieb v oblasti informačných technológií; technologické poradenstvo; poradenstvo v oblasti počítačových technológií; poradenstvo v oblasti telekomunikačných technológií; predpovede počasia; poradenstvo v oblasti počítačovej bezpečnosti; technické písanie; navrhovanie interiérov; odblokovanie mobilných telefónov; monitorovanie počítačových systémov na zisťovanie porúch; tvorba a navrhovanie zoznamov informácií z webových stránok pre tretie osoby (informačnotechnologické služby); poradenstvo v oblasti internetovej bezpečnosti; poradenstvo v oblasti ochrany údajov; kódovanie

údajov; monitorovanie počítačových systémov na zistenie neoprávneného vstupu alebo zneužitia dát; elektronické monitorovanie osobných identifikačných údajov na zistenie krádeže identity prostredníctvom internetu; elektronické monitorovanie činnosti kreditných kariet na zistenie podvodov prostredníctvom internetu; vývoj softvéru na softvérové publikácie; poskytovanie počítačovej platformy prostredníctvom internetu (PaaS); vývoj počítačových platforiem; navrhovanie vizitiek; vedecký a technologický výskum v oblasti prírodných katastrof; prieskumné služby v oblasti ropného, plynárenského a ťažobného priemyslu; vedecký a technologický výskum v oblasti prieskumu patentov; výskum v oblasti pozemných stavieb; výskum v oblasti telekomunikačných technológií; výskum v oblasti zvrárania; lekárske výskum; navrhovanie grafickej úpravy reklamných materiálov; prenájom záznamových elektromerov; autentifikácia používateľov technológiami pre transakcie elektronického obchodu; autentifikácia používateľov technológiami jednotného prihlasovania do viacerých online softvérových aplikácií súčasne; písanie počítačových kódov; poradenstvo v oblasti bezpečnosti telekomunikačných sietí; navrhovanie kostýmov; navrhovanie pódiových dekorácií; navrhovanie prototypov; navrhovanie modelov na počítačové simulácie; kartografické a termografické merania pomocou dronov; ťažba kryptomien; výskum v oblasti vykopávkov; navrhovanie počítačovej grafiky na videomapping; digitálne forenzné vyšetrovanie v oblasti počítačovej kriminality; technologické poradenské služby v oblasti digitalizácie; prenájom zariadení dátových centier; poskytovanie geografických informácií; online poskytovanie zemepisných máp (bez možnosti stiahnutia); poradenstvo v oblasti umelej inteligencie; výskum v oblasti umelej inteligencie; overovanie používateľov technológiou blockchain; geotechnické prieskumy; geologické prieskumné vrty; vývoj videohier a počítačových hier; kvantová informatika; kultivovanie buniek na vedecký výskum; počítačové programovanie na spracovanie dát; služby softvérového inžinierstva v oblasti spracovania údajov; navrhovanie log; navrhovanie golfových ihrísk.

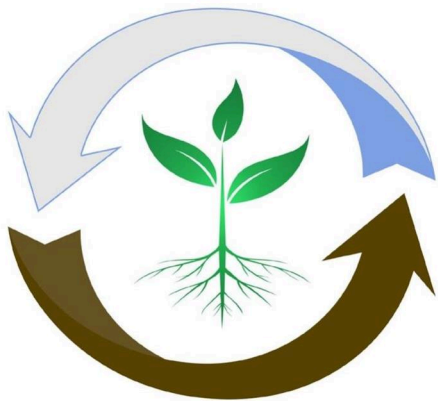
43 - Prechodné ubytovanie; stravovacie služby; ubytovacie kancelárie (hotely, penzióny); dodávanie hotových jedál a nápojov na objednávku (katering); domovy dôchodcov; kaviarne; samoobslužné jedálne; poskytovanie pozemkov pre kempingy; závodné jedálne; prenájom prechodného ubytovania; penzióny; turistické ubytovne; hotelové ubytovacie služby; detské jasle; reštauračné (stravovacie) služby; rezervácie ubytovania v hoteloch; samoobslužné reštaurácie; rýchle občerstvenie (snackbary); ubytovanie pre zvieratá; bary (služby); prázdninové tábory (ubytovacie služby); prenájom prenosných stavieb; rezervácie prechodného ubytovania; motely (služby); požičiavanie stoličiek, stolov, obrusov a nápojového skla; prenájom prednáškových sál; požičiavanie turistických stanov; požičiavanie

prístrojov na prípravu jedál; prenájom automatov na pitnú vodu; prenájom osvetľovacích zariadení; ozdobné vyrezávanie ovocia a zeleniny; recepčné služby pre dočasné ubytovanie (správa príchodov a odchodov); reštaurácie s japonskou kuchyňou (washoku); reštaurácie s japonskou kuchyňou (udon a soba); zdobenie jedál; zdobenie zákuskov; informácie a poradenstvo pri príprave jedál; služby osobných kuchárov; služby barov s vodnými fajkami; recepčné služby pri dočasnom ubytovaní (vydávanie kľúčov); útulky pre zvieratá; prechodné ubytovanie poskytované pri osamostatňovaní sa mladých; prenájom ubytovania počas prázdnin; prenájom kuchynských drezov; prenájom prenosných šatní; hodnotenie jedál (poskytovanie informácií o jedlách a nápojoch); služby reštaurácií "jedlo so sebou"; prenájom nábytku; prenájom kancelárskeho nábytku.

44 - Lekárske služby; služby v poľnohospodárstve, rybnom hospodárstve, záhradníctve a lesníctve; starostlivosť o hygienu a krásu ľudí alebo zvierat; zverolekárske služby; chov zvierat; služby záhradných architektov; verejné kúpele (na hygienické účely); turecké kúpele; salóny krásy; zdravotné strediská (služby); služby chiropraktikov; kadernícke salóny; zhotovovanie vencov; zotavovne pre rekonvalescentov; nemocnice (služby); zdravotnícka starostlivosť; záhradníctvo; záhradkárске služby; prenájom poľnohospodárskych nástrojov a zariadení; masáže; služby optikov; rastlinné škôlky; fyzioterapia; sanatóriá; veterinárna pomoc; zubné lekárstvo; opatrovateľské ústavy; letecké alebo pozemné rozptyľovanie hnojív a iných poľnohospodárskych chemikálií; starostlivosť o čistotu zvierat; krvné banky (služby); aranžovanie kvetov; sociálne útulky (hospice); údržba trávnikov; manikúra; služby pôrodných asistentiek; ošetrovateľské služby; farmaceutické poradenstvo; plastická chirurgia; liečenie stromov; ničenie škodcov v poľnohospodárstve, rybnom hospodárstve, záhradníctve a lesníctve; ničenie buriny; starostlivosť o čistotu zvierat chovaných v domácnosti; implantovanie vlasov; psychologické služby; prenájom zdravotníckeho vybavenia; aromaterapeutické služby; umelé oplodňovanie; detoxikácia toxikomanov; mimotelové oplodňovanie; tetovanie; telemedicínske služby; krajnotvorba; sauny (služby); solária (služby); termálne kúpele; služby vizážistov; lekárske služby (príprava predpísaných liekov); terapeutické služby; zalesňovanie v rámci kompenzácie uhlíkových emisií; chov rýb; prenájom lekárskeho vybavenia; zdravotné strediská; alternatívna medicína; logopedické služby; zdravotné poradenstvo; depilácia voskom; ortodontické služby; lekárske poradenstvo pre zdravotne postihnuté osoby; telový pírsing; zalesňovanie; paliatívna starostlivosť; zotavovne; regulovanie výskytu škodcov v poľnohospodárstve, rybnom hospodárstve, záhradníctve a lesníctve; tkanivové banky (ľudské tkanivá); prenájom poľnohospodárskych zvierat v záhradníctve; prenájom včelích úľov; liečenie pomocou zvierat; lekárske rozborly na diagnostické a liečebné účely poskytované lekáskymi laboratóriami; lekárske

depistážne služby; vinohradníctvo a vinárstvo; poradenstvo v oblasti vinohradníctva a vinárstva; ošetrovateľské služby (návštevy v domácnosti); prenájom kaderníckych prístrojov; pestovanie rastlín; poradenstvo v oblasti stravovania a výživy; prenájom robotických chirurgických prístrojov; správa voľne žijúcej zveri; akupunktúra; terapeutické bankovanie; starostlivosť o ženy po pôrode; prenájom fliaš a nádob s plynom na lekárske použitie; prenájom generátorov vodíkovej vody na kúpele; služby regeneratívnej medicíny; estetické kozmetické služby; farbenie vlasov (kadernícke služby); prerezávanie stromov; presádzanie stromov; krajinná architektúra; liečba pracovnou činnosťou (ergoterapia); zdravotné prehliadky; poskytovanie vybavenia na komunálne záhradníctvo; holičstvá; poskytovanie asistenčných zvierat osobám so zdravotným postihnutím; tanečná terapia; liečba umením; hudobná terapia; diaľkové monitorovanie zdravotných údajov na účely diagnostiky a liečby; odborná liečba pomocou kultivovaných buniek; služby bánk bunkových kultúr na lekárske transplantácie; vyhľadávanie včasných foriem porúch učenia; vyhľadávanie včasných foriem porúch pozornosti (ADD); vyhľadávanie včasných foriem poruchy pozornosti s hyperaktivitou (ADHD); diagnostika porúch zrakového vnímania; prenájom záhradníckeho náradia; očkovacie služby.

(540)



- (550) obrazová
 (591) zelená, modrá, sivá, hnedá
 (731) Dohál Róbert, Ing., Ladislava Déreša 2749/2, Bratislava-Nové Mesto, SK;
 (740) HRADSKÝ s. r. o., Bratislava-Staré Mesto, SK;

(210) 2206-2022

(220) 16.11.2022

(511) 27, 35, 37 NCL (11)

- (511) 27 - Autokoberce; predložky do automobilov; koberčeky do automobilov; gumové rohože; kúpeľňové koberčeky (rohožky); rohožky; dverové

rohožky; koberce; protišmykové rohože; kobercové podložky.

35 - Maloobchodné a veľkoobchodné služby s autokobercami, predložkami do automobilov a autorohožami; marketing; reklama; obchodný manažment; obchodná administratíva; dohodovanie obchodných zmlúv pre tretie osoby; aktualizácia a rozširovanie reklamných materiálov.

37 - Inštalácia, kladenie, údržba a opravy kobercov a autokobercov; prenájom náradia pre opravy, čistenie a údržbu automobilov; poradenstvo a konzultácie v oblasti inštalácie, kladenia, údržby a opráv kobercov a autokobercov.

(540) WENON

(550) slovná

(731) WENON s. r. o., Kvetová 442/9, Kamenec pod Vtáčnikom, SK;

(740) Ing. Ivan Belička - Markoffice - známková, patentová a súdnoznalecká kancelária, Banská Bystrica, SK;

(210) 2207-2022

(220) 16.11.2022

(511) 9, 28, 42 NCL (11)

- (511) 9 - Nabíjačky elektrických akumulátorov; elektrické akumulátory; elektrické kontaktné akumulátory; skrine akumulátorov; elektrické akumulátory pre elektrické vozidlá; nabíjačky batérií; elektrické batérie (články); anódy; anódové batérie; protikorózne katódové prístroje; katódy; antikatódy; skúšobné prístroje (nie na lekárske použitie); prístroje na rozbor plynov; materiály na elektrické vedenie (drôty, káble); elektrické drôty; elektrické káble; identifikačné vlákna na elektrické drôty; identifikačné puzdrá na elektrické drôty; elektrické adaptéry; meradlá; meracie prístroje; elektrické meracie zariadenia; elektrické kondenzátory; indikátory strát elektrickej energie; nástroje a stroje na skúšanie materiálov; elektrolyzéry; motorové štartovacie káble; svorky (elektrotechnika); konektory (elektrotechnika); odbočnice, odbočné krabice (elektrotechnika); obmedzovače (elektrotechnika); rozvodové systémy elektrického vedenia; rozvodné panely (elektrina); elektrické relé; rozvodné skrine, spínacie skrine (elektrotechnika); spínače; spojovacie skrinky (elektrotechnika); poistky; poistkové drôty z kovových zliatin; svetelné alebo mechanické signalizačné panely; spojky elektrického vedenia; polovodiče; regulátory napätia do vozidiel; transformátory na zvýšenie napätia; zachytávače iskier; antény; automatické ovládacie zariadenia vozidiel; automatické hlásiče nízkeho tlaku v automobilových pneumatikách; autorádiá; zabezpečovacie zariadenia proti odcudzeniu; rýchlomery, tachometre; počítačové prejdených kilometrov do vozidiel; zariadenia na zaznamenávanie vzdialenosti; termostaty; termostaty do vozidiel; detektory dymu; elektrické odpory; videokamery; registračné pokladnice; výstražné trojuholníky do vozidiel; ochranná obuv proti úrazom, proti ožiareniu a proti ohňu; navigačné nástroje; navigačné prístroje vozidiel (palubné počítače); satelitné navigačné prístroje; zariadenia globálneho

polohového systému (GPS); sťahovateľné obrazové súbory; elektronické publikácie (sťahovateľné); počítačové softvérové aplikácie (sťahovateľné); zariadenia na spracovanie údajov; simulátory vedenia a riadenia dopravných prostriedkov; počítačové programy (sťahovateľné); magnetické nosiče údajov; optické nosiče údajov; audiovizuálne kompaktné disky; optické kompaktné disky; disky DVD; spojovacie prvky (vybavenie zariadení na spracovanie údajov); elektronické diáre; neónové reklamy; elektronické informačné tabule; digitálne tabule; telefónne záznamníky; počítačové tlačiarne; zobrazovacie dosky (fotografia); elektronické perá (vizuálne zobrazovacie zariadenia); karty s integrovanými obvody (pamäťové alebo mikroprocesorové); počítačové operačné programy (nahraté); monitorovacie počítačové programy; počítačový softvér (nahraté počítačové programy); periférne zariadenia počítačov; počítačový hardvér; USB kľúče; prenosné počítače; tablety (prenosné počítače); magnetické disky; čítacie zariadenia (zariadenia na spracovanie údajov); skenery (zariadenia na spracovanie údajov); vedecké, námorné, geodetické, fotografické, kinematografické, optické, signalizačné, kontrolné, záchranné a vyučovacie prístroje a nástroje; prístroje a nástroje na meranie a váženie; prístroje a nástroje na vedenie, distribúciu, transformáciu, reguláciu alebo ovládanie elektrického prúdu; počítačové stroje; hasiace prístroje.

28 - Modely automobilov; podvozky modelov automobilov; hračkárske modely; hračkárske modely vozidiel; hračkárske modely helikoptér; hračkárske modely železníc; hračkárske modely lietadiel; skladacie modely (hračky); hračkárske modely vlakových súprav; autá (hračky); hračkárske automobily; vozidlá (hračky); hry; hračky; akčné figúrky (hračky); akčné hračky; bábiky; bábky; balónky (na oslavy, na hranie); domčeky pre bábiky; čajové súpravy na hranie (hračky); drevené hračky; figúrky (hračky); gumené hračky; handrové bábiky; hračkárske hudobné nástroje; hračkárske náradie; kojenecké hračky do detskej postieľky; hračky z textilných materiálov; kostýmy (hračky pre deti); kovové hračky; manipulačné hry; mäkké hračky; odevy pre bábiky; obuv pre bábiky; ohybné hračky; plyšové hračky; pískacie hračky; peniaze na hranie; hlavolamy (puzzle); šarkany; šachové figúrky; šachovnice; stavebnice; spoločenské stolové hry; vĺčky (hračky); športové potreby; športové náradie; atrapy, napodobeniny tovarov; bedmintonové košíky; bejzbalové rukavice; biliardové stoly; boxerské rukavice; chrániče na kolená (športový tovar); chrániče na píšťaly (športový tovar); chrániče na lakty (športové potreby); vzpieračské činky; cvičebné náradie na posilňovanie hrudných svalov; golfové palice; golfové rukavice; golfové vozíky; gymnastické zariadenia; lopty na hranie; náradie na lukostreľbu; plávacie kolesá; plávacie ramenné pásy; stroje na telesné cvičenia; tenisové siete; suspensory pre športovcov (športové potreby); trampolíny.

42 - Vedecké a technologické služby; technologický výskum; technologické služby s nimi súvisiace

dizajnérské služby; vedecký výskum; priemyselné analýzy a priemyselný výskum; navrhovanie a vývoj počítačového softvéru; navrhovanie a vývoj počítačového hardvéru; navrhovanie vzhľadu výrobkov (priemyselné dizajnérstvo); inžiniersky výskum; počítačové programovanie; priemyselné dizajnérstvo; kalibrácia; aktualizovanie počítačového softvéru; poradenstvo v oblasti návrhu a vývoja počítačového hardvéru; požičiavanie počítačového softvéru; údržba počítačového softvéru; obnovovanie počítačových databáz; analýzy počítačových systémov; návrh počítačových systémov; inštalácie počítačového softvéru; diaľkové monitorovanie počítačových systémov; uchovávanie elektronických údajov; technologické poradenstvo; navrhovanie modelov automobilov; navrhovanie modelov vozidiel; letecký dizajn; technické konzultačné služby v oblasti leteckého inžinierstva; letecké prieskumné služby; vývoj lietadiel; navrhovanie námorných dopravných prostriedkov; meranie prúdenia vzduchu; navrhovanie dronov; poskytovanie softvéru prostredníctvom internetu (SaaS); poradenstvo v oblasti informačných technológií; poradenstvo v oblasti počítačových technológií; externé poskytovanie služieb v oblasti informačných technológií; požičiavanie počítačov; tvorba a udržiavanie webových stránok (pre tretie osoby); hostovanie na počítačových stránkach (webových stránkach); prenájom webových serverov; prenájom počítačových serverov (serverhosting); poskytovanie internetových vyhľadávačov; digitalizácia dokumentov (skenovanie); poskytovanie informácií o počítačových technológiách a programovaní prostredníctvom webových stránok; poradenstvo v oblasti telekomunikačných technológií.

(540) XRAY XB2/XB4

(550) slovná

(731) XRAY, s.r.o., K výstavisku 6992, Trenčín, SK;

(740) Ing. Róbert Porubčan EDING, Ivanka pri Dunaji, SK;

(210) 2208-2022

(220) 16.11.2022

(511) 9, 28, 42 NCL (11)

(511) 9 - Nabíjačky elektrických akumulátorov; elektrické akumulátory; elektrické kontaktné akumulátory; skrine akumulátorov; elektrické akumulátory pre elektrické vozidlá; nabíjačky batérií; elektrické batérie (články); anódy; anódové batérie; protikorózne katódové prístroje; katódy; antikatódy; skúšobné prístroje (nie na lekárske použitie); prístroje na rozbor plynov; materiály na elektrické vedenie (drôty, káble); elektrické drôty; elektrické káble; identifikačné vlákna na elektrické drôty; identifikačné puzdrá na elektrické drôty; elektrické adaptéry; meradlá; meracie prístroje; elektrické meracie zariadenia; elektrické kondenzátory; indikátory strat elektrickej energie; nástroje a stroje na skúšanie materiálov; elektrolyzéry; motorové štartovacie káble; svorky (elektrotechnika); konektory (elektrotechnika); odbočnice, odbočné krabice (elektrotechnika); obmedzovače (elektrotechnika); rozvodové systémy elektrického vedenia; rozvodné panely (elektrina);

elektrické relé; rozvodné skrine, spínacie skrine (elektrotechnika); spínače; spojovacie skrinky (elektrotechnika); poistky; poistkové drôty z kovových zliatin; svetelné alebo mechanické signalizačné panely; spojky elektrického vedenia; polovodiče; regulátory napätia do vozidiel; transformátory na zvýšenie napätia; zachytávače iskier; antény; automatické ovládacie zariadenia vozidiel; automatické hlásiče nízkeho tlaku v automobilových pneumatikách; autorádiá; zabezpečovacie zariadenia proti odcudzeniu; rýchlomery, tachometre; počítačové prístroje na zaznamenávanie vzdialenosti; termostaty; termostaty do vozidiel; detektory dymu; elektrické odpory; videokamery; registračné pokladnice; výstražné trojuholníky do vozidiel; ochranná obuv proti úrazom, proti ožiareniu a proti ohňu; navigačné nástroje; navigačné prístroje vozidiel (palubné počítače); satelitné navigačné prístroje; zariadenia globálneho polohového systému (GPS); sťahovateľné obrazové súbory; elektronické publikácie (sťahovateľné); počítačové softvérové aplikácie (sťahovateľné); zariadenia na spracovanie údajov; simulátory vedenia a riadenia dopravných prostriedkov; počítačové programy (sťahovateľné); magnetické nosiče údajov; optické nosiče údajov; audiovizuálne kompaktné disky; optické kompaktné disky; disky DVD; spojovacie prvky (vybavenie zariadení na spracovanie údajov); elektronické diáre; neónové reklamy; elektronické informačné tabule; digitálne tabule; telefónne záznamníky; počítačové tlačiarne; zobrazovacie dosky (fotografia); elektronické perá (vizuálne zobrazovacie zariadenia); karty s integrovanými obvody (pamäťové alebo mikroprocesorové); počítačové operačné programy (nahraté); monitorovacie počítačové programy; počítačový softvér (nahraté počítačové programy); periférne zariadenia počítačov; počítačový hardvér; USB kľúče; prenosné počítače; tablety (prenosné počítače); magnetické disky; čítacie zariadenia (zariadenia na spracovanie údajov); skenery (zariadenia na spracovanie údajov); vedecké, námorné, geodetické, fotografické, kinematografické, optické, signalizačné, kontrolné, záchranné a vyučovacie prístroje a nástroje; prístroje a nástroje na meranie a váženie; prístroje a nástroje na vedenie, distribúciu, transformáciu, reguláciu alebo ovládanie elektrického prúdu; počítačové stroje; hasiace prístroje.

28 - Modely automobilov; podvozky modelov automobilov; hračkárske modely; hračkárske modely vozidiel; hračkárske modely helikoptér; hračkárske modely železníc; hračkárske modely lietadiel; skladacie modely (hračky); hračkárske modely vlakových súprav; autá (hračky); hračkárske automobily; vozidlá (hračky); hry; hračky; akčné figúrky (hračky); akčné hračky; bábiky; bábky; balónky (na oslavy, na hranie); domčeky pre bábiky; čajové súpravy na hranie (hračky); drevené hračky; figúrky (hračky); gumené hračky; handrové bábiky; hračkárske hudobné nástroje; hračkárske náradie; kojenecké hračky do detskej postieľky; hračky z textilných materiálov; kostýmy

(hračky pre deti); kovové hračky; manipulačné hry; mäkké hračky; odevy pre bábiky; obuv pre bábiky; ohybné hračky; plyšové hračky; pískacie hračky; peniaze na hranie; hlavolamy (puzzle); šarkany; šachové figúrky; šachovnice; stavebnice; spoločenské stolové hry; vĺčky (hračky); športové potreby; športové náradie; atrapy, napodobeniny tovarov; bedmintonové košíky; bejzbalové rukavice; biliardové stoly; boxerské rukavice; chrániče na kolená (športový tovar); chrániče na píšťaly (športový tovar); chrániče na lakty (športové potreby); vzpieracké činky; cvičebné náradie na posilňovanie hrudných svalov; golfové palice; golfové rukavice; golfové vozíky; gymnastické zariadenia; lopty na hranie; náradie na lukostreľbu; plávacie kolesá; plávacie ramenné pásy; stroje na telesné cvičenia; tenisové siete; suspenzory pre športovcov (športové potreby); trampolíny.

42 - Vedecké a technologické služby; technologický výskum; technologické služby s nimi súvisiace dizajnérske služby; vedecký výskum; priemyselné analýzy a priemyselný výskum; navrhovanie a vývoj počítačového softvéru; navrhovanie a vývoj počítačového hardvéru; navrhovanie vzhľadu výrobkov (priemyselné dizajnérstvo); inžiniersky výskum; počítačové programovanie; priemyselné dizajnérstvo; kalibrácia; aktualizovanie počítačového softvéru; poradenstvo v oblasti návrhu a vývoja počítačového hardvéru; požičiavanie počítačového softvéru; údržba počítačového softvéru; obnovovanie počítačových databáz; analýzy počítačových systémov; návrh počítačových systémov; inštalácie počítačového softvéru; diaľkové monitorovanie počítačových systémov; uchovávanie elektronických údajov; technologické poradenstvo; navrhovanie modelov automobilov; navrhovanie modelov vozidiel; letecký dizajn; technické konzultačné služby v oblasti leteckého inžinierstva; letecké prieskumné služby; vývoj lietadiel; navrhovanie námorných dopravných prostriedkov; meranie prúdenia vzduchu; navrhovanie dronov; poskytovanie softvéru prostredníctvom internetu (SaaS); poradenstvo v oblasti informačných technológií; poradenstvo v oblasti počítačových technológií; externé poskytovanie služieb v oblasti informačných technológií; požičiavanie počítačov; tvorba a udržiavanie webových stránok (pre tretie osoby); hostovanie na počítačových stránkach (webových stránkach); prenájom webových serverov; prenájom počítačových serverov (serverhosting); poskytovanie internetových vyhľadávačov; digitalizácia dokumentov (skenovanie); poskytovanie informácií o počítačových technológiách a programovaní prostredníctvom webových stránok; poradenstvo v oblasti telekomunikačných technológií.

(540) XRAY XB8

(550) slovná

(731) XRAY, s.r.o., K výstavisku 6992, Trenčín, SK;

(740) Ing. Róbert Porubčan EDING, Ivanka pri Dunaji, SK;

(210) 2226-2022

(220) 21.11.2022

(511) 16, 35, 41 NCL (11)

(511) 16 - Dávkovače lepiacej pásky (kancelárske potreby); pečiatky (s adresnými údajmi); strojčky na tlačenie adresy; papier; plagáty; reklamné tabule z papiera, kartónu alebo lepenky; frankovacie stroje na kancelárske použitie; kancelárske kramličky; spony na perá; zošívачky (kancelárske potreby); albumy; obrazy; tlače (rytiny); orezávacie strojčky na ceruzky (elektrické aj neelektrické); knižné zarážky; vodové farby (akvarely); spisové obaly (papiernický tovar); bridlicové tabuľky; bridlice (na kreslenie); strieborný papier; modelovacia hlina; aritmetické tabuľky; rytiny; umelecké litografie; obrazy (maľby) zarámované alebo nezarámované; ceruzky; noviny; periodiká; atlasy; zaraďovače, šanóny (na voľné listy); karisbloky; gumené pásky na kancelárske použitie; lístky; biologické vzorky na mikroskopické pozorovanie (učebné pomôcky); tlačiarenské štočky; skicáre; útržkové bloky; cievky s páskami do písacích strojov; držiaky na písacie potreby; brožúry; výšivkové vzory; pripináčky; navlhčovacie hubky (kancelárske potreby); maliarske štetce; pijavý papier; pečate; pečatidlá; napustené pečiatkovacie podušky; pečatné vosky; kancelárske pečatné stroje; materiály na pečatenie; zošity; zásuvky na rozdeľovanie a počítanie mincí; vzory na kopírovanie; papier do záznamových zariadení; poznámkové zošity; mapy; vyučovacie pomôcky okrem prístrojov a zariadení; kartotékové lístky; hárky papiera; kartón, lepenka; tuby z kartónu; katalógy; kovové príchytky na kartotečné lístky; spevníky; sádzacie rámy (polygrafia); obaly na doklady; maliarske stojany; číslice (tlačiarenské typy); tuš; chromolitografie (polygrafia); modelovacie vosky okrem dentálnych; zoraďovače (kancelárske potreby); kancelárske dierkovače; toaletný papier; knihy; rysovacie kružidlá; tlačiarenské typy (písmená a číslice); tlačiarenské ručné sádzadlá; zásuvky na spisy; papierové kornúty; korekčné laky (kancelárske potreby); korekčné tuše (heliografia); tuhy do ceruziek (náplne); šablóny na rysovanie kriviek; obaly (papiernický tovar); krieda na písanie; litografická krieda; krajčírka krieda; držiaky na kriedu; násady na ceruzky; mechanické ceruzky; papierové nádobky na mliečne výrobky; kancelárske štipce; valce do písacích strojov; obtlačky; grafické vzory (tlačoviny); mramorovacie hrebene (pomôcky pre výtvarníkov); rysovacie dosky; rysovacie potreby; rysovacie nástroje; diagramy; obálky (papiernický tovar); kopírovacie zariadenia; leptané štočky; baliaci papier; hroty pier; písacie stroje (elektrické aj neelektrické); puzdrá na perá, perečníky; pomôcky na vymazávanie; písacie potreby; emblémy (papierové pečate); šablóny na vymazávanie; gumy na gumovanie; papier do elektrokardiografu; dierovačky (kancelárske potreby); atramenty; farbiace pásky; kalamáre; kancelárske obáľkovacie stroje; fotografie (tlačoviny); pijaky; pečiatky; knihárske textilie; rysovacie súpravy; účtovné knihy; zoznamy; figuríny z papierovej drviny; sošky z papierovej drviny; filtračný papier; papierové filtračné materiály; tlačivá (formuláre); kancelárske potreby okrem nábytku; uhoľ na umelecké kreslenie; šablóny (kancelárske potreby); tlačiarenské

sadzobnice; galvanotypy (polygrafia); geografické mapy; zemské glóbusy; misky na vodové farby pre umelcov; grafické reprodukcie; grafické zobrazenia; škrabky na kancelárske použitie; rytecké dosky; hektografy; časové rozvrhy (tlačoviny); navlhčovadlá (kancelárske potreby); pohľadnice; tlačoviny; ručné etiketovacie prístroje; podklady na tlačenie, nie textilné; prenosné tlačiarňičky (kancelárske potreby); tlačené publikácie; príručky; listový papier; ťažidlo na papiera; kopírovacie ihly na rysovanie alebo kreslenie; rysovacie perá; papierové stolovacie prestieranie; litografie; litografické dosky; brožované knihy; svietivý papier; papierová drvina; značkovacia krieda; modelovacie plastové hmoty; modelovacie hmoty; modelovacie pasty; papierové vreckovky; farbiace plátna do rozmnožovacích strojov; papierové obrusy; školské tabule; kancelárske sponky; olejotlače; knihárske záložky do kníh; papierové pečate; palety pre maliarov; pantografy (rysovacie potreby); papiernický tovar; pergamenový papier; puzdrá na šablóny; maliarske valčeky pre domácnosť; maliarske plátna; škatule s farbami (školské pomôcky); baliace plastové fólie; zariadenia na paspartovanie fotografií; stojany na fotografie; zinkografické štočky; nákresy; ryhovače papiera (kancelárske potreby); plniace perá; šablóny na kreslenie a maľovanie; portréty; papierové ozdobné kvetináče; rozmnožovacie stroje a prístroje; papierové pásky a štítky na zaznamenávanie počítačových programov; prospekty; papier na rádiogramy; rysovacie pravítka; knihárske potreby; knihárske plátno; knihárske nite; farbiace plátna do kopírovacích strojov; perá (kancelárske potreby); časopisy (periodiká); papierové pásky iné ako do vlasov alebo stužkárska galantéria; pásky do písacích strojov; papierové alebo plastové vrecia, vrecká a puzdrá na balenie; podušky na pečiatky; školské potreby (papiernický tovar); záložky do kníh; blahoprajné pohľadnice; guľôčky do guľôčkových pier; papierové podložky na stôl (anglické prestieranie); podložky na písanie; klávesy písacích strojov; stojany na pečiatky; puzdrá na pečiatky; poštové známky; držiaky na pečiatky; priesvitky (papiernický tovar); etiketovacie kliešte; glutín (kancelárske lepidlo alebo lepidlo pre domácnosť); lepidlá na kancelárske použitie alebo pre domácnosť; lepiace pásky na kancelárske použitie alebo pre domácnosť; adresné štítky do adresovacích strojov; ročenky; kalendáre; škrobové lepidlá pre domácnosť a na kancelárske použitie; štetce; samolepky pre domácnosť a na kancelárske použitie; gumičky (kancelárske potreby); papierové podbradníky; drevitá lepenka (papiernický tovar); drevitý papier; papierové alebo lepenkové krabice; stojany na perá a ceruzky; papierové alebo lepenkové prepravné obaly na fľaše; papierové podložky pod poháre; oznámenia (papiernický tovar); plastové bublinové fólie na balenie; papierové zástavy; skartovačky (kancelárske potreby); fólie z regenerovanej celulózy na balenie; skrinky na spisy (kancelárske potreby); lepiace pasty na kancelárske použitie alebo pre domácnosť; nože na papier (otvárače listov); papierové alebo

plastové vrecká na odpadky; strúhadlá na ceruzky (elektrické aj neelektrické); odličovacie papierové obrúsky; papierové servítky; papierové obrúsky (prestieranie); uholníky na rysovanie; príložníky na rysovanie; násadky na perá; písacie súpravy (papiernický tovar); stojany s kalamárom a písacími potrebami; obaly na súpravy písacích potrieb; grafické znaky; papierové alebo lepenkové obaly na fľaše; papierové alebo lepenkové pútače; papierové utierky; papierové utierky na tvár; papierové alebo lepenkové etikety; rydlá (rycie ihly); viskóзовé fólie na balenie; lepiace gumeny na kancelárske použitie alebo pre domácnosť; pogumované plátno pre papiernictvo; vyzina (želatína) na kancelárske použitie a pre domácnosť; vrecká do mikrovlnných rúr; papierové filtre na kávu; paletizačné plastové fólie (priľnavé, naťahovacie); papierové alebo kartónové vývesné tabule; samolepky (papiernický tovar); knihárske stroje a prístroje (kancelárske potreby); komiksy; kopírovací papier (papiernický tovar); puzdrá na šekové knižky; kamenné kalamáre (nádoby na atrament); hudobné blahoželaná (pohľadnice); škrobové obalové materiály; parafínový papier; puzdrá na pasy; kaligrafické štetce; písacie nástroje; papier do skriň (parfumovaný alebo neparfumovaný); prístroje na tlačenie na kreditné karty, nie elektrické; laminovačky na dokumenty (kancelárske potreby); papiera na maľovanie a kaligrafiu; zotierače tabúl; tabule na zapichovanie oznamov; ukazovadlá, nie elektrické; ozdobné papierové mašle iné ako do vlasov alebo stužkárska galantéria; formy na modelovacie hliny (pomôcky pre výtvarníkov); sponky na bankovky; zberateľské karty (nie na hranie); papierové alebo plastové absorpčné hárky alebo fólie na balenie potravín; papierové alebo plastové hárky alebo fólie regulujúce vlhkosť na balenie potravín; korekčné pásky (kancelárske pomôcky); maliarske palety; značkovacie perá (papiernický tovar); letáky; obálky na dokumenty (papiernický tovar); držiaky stránok otvorenej knihy; polymérová modelovacia hmota; pečiatky na znehodnocovanie známk; papierové alebo lepenkové baliace materiály (výplňové, tlmiace); papierové alebo lepenkové vypchávkové materiály; bankovky; značkovací kriedový sprej; tlačené poukážky; ryžový papier; plastové vrecká na exkrementy zvierat chovaných v domácnosti; japonský ozdobný papier (washi); tlačené partitúry; papierové stolové vľajky; papierové trojčipe vľajčky; fólie na celuloidovú animáciu; identifikačné visačky (kancelárske potreby); navíjačky na identifikačné visačky (kancelárske potreby); štipce na identifikačné visačky (kancelárske potreby); papierové podložky na lekárske vyšetrovacie stoly; papierové podložky na podnosy so zubárskymi nástrojmi; papierové podbradníky s rukávami; formátové rezačky na papier (kancelárske potreby); šablóny na zdobenie jedál alebo nápojov; menovky (kancelárske potreby); pásky na čiarové kódy; trblietky na papiernické výrobky; papierové kontrolné štítky na batožinu; obaly na knihy; omaľovánky; obrazy na maľovanie podľa čísel; papier na origami; papierové alebo plastové nákupné tašky;

pergameny do mezúz; mezuzy (schránky na zvitky); papier na pečenie; magnetické tabule (kancelárske potreby); flipchartové tabule; bankovky (suveníry); papier so semienkami rastlín (papiernický tovar); podlahové samolepky.

35 - Pomoc pri riadení obchodnej činnosti; poskytovanie obchodných alebo podnikateľských informácií; reklamné plagátovanie; kancelárie zaoberajúce sa dovozom a vývozom; komerčné informačné kancelárie; analýzy nákladov; rozširovanie reklamných materiálov; fotokopírovacie služby; sprostredkovateľne práce; prenájom kancelárskych strojov a zariadení; účtovníctvo; vedenie účtovných kníh; zostavovanie výpisov z účtov; obchodné alebo podnikové audity (revízia účtov); poradenstvo pri organizovaní a riadení obchodnej činnosti; personálne poradenstvo; poradenstvo pri riadení podnikov; písanie na stroji; predvádzanie tovaru; ciele posielanie reklamných materiálov poštou; pomoc pri riadení obchodných alebo priemyselných podnikov; aktualizovanie reklamných materiálov; rozširovanie vzoriek tovarov; odborné posudky efektívnosti podnikov; dražby; prieskum trhu; obchodné odhady; obchodný alebo podnikateľský prieskum; prenájom reklamných materiálov; poradenstvo pri organizovaní obchodnej činnosti; vydávanie reklamných textov; reklama; rozhlasová reklama; obchodný alebo podnikateľský výskum; vzťahy s verejnosťou; stenografické služby; televízna reklama; prepisovanie správ (kancelárske práce); aranžovanie výkladov; reklamné agentúry; poradenské služby pri riadení obchodnej činnosti; predvádzanie (služby modeliek) na reklamné účely a podporu predaja; marketingový prieskum; správa počítačových súborov; odborné obchodné alebo podnikateľské poradenstvo; hospodárske (ekonomické) predpovede; organizovanie obchodných alebo reklamných výstav; obchodné alebo podnikateľské informácie; prieskum verejnej mienky; príprava miezd a výplatných listín; nábor zamestnancov; administratívne služby poskytované pri premiestňovaní podnikov; prenájom reklamných plôch; podpora predaja pre tretie osoby; sekretárske služby; vypracovávanie daňových priznaní; odkazovacie telefónne služby (pre neprítomných predplatiteľov); spracovanie textov; služby predplácania novín a časopisov pre tretie osoby; zásielkové reklamné služby; administratívna správa hotelov; odborné obchodné riadenie umeleckých činností; zbieranie údajov do počítačových databáz; zoraďovanie údajov v počítačových databázach; organizovanie obchodných veľtrhov; prenájom fotokopírovacích strojov; online reklama na počítačovej komunikačnej sieti; zásobovacie služby pre tretie osoby (nákup tovarov a služieb pre iné podniky); vyhľadávanie informácií v počítačových súboroch pre tretie osoby; prenájom reklamného času v komunikačných médiách; prehľad tlače (výstrižkové služby); prenájom predajných automatov; výber zamestnancov pomocou psychologických testov; služby porovnávania cien; prezentácia výrobkov v komunikačných médiách pre maloobchod; obchodné

informácie a rady spotrebiteľom pri výbere tovarov a služieb; predplatné telekomunikačných služieb pre tretie osoby; administratívne spracovanie obchodných objednávok; obchodná správa licencií výrobkov a služieb pre tretie osoby; subdodávateľské služby (obchodné služby); fakturácie; písanie reklamných textov; zostavovanie štatistík; grafická úprava tlačovín na reklamné účely; vyhľadávanie sponzorov; organizovanie módnych prehliadok na podporu predaja; tvorba reklamných filmov; obchodný manažment pre športovcov; marketing; telemarketingové služby; maloobchodné služby s farmaceutickými, zverolekáorskými a hygienickými prípravkami a so zdravotníckymi potrebami; prenájom predajných stánkov; poskytovanie obchodných alebo podnikateľských kontaktných informácií; optimalizácia internetových vyhľadávačov na podporu predaja; optimalizácia návštevnosti webových stránok; platené reklamné služby typu „klikni sem“; obchodné sprostredkovateľské služby; obchodný manažment pre poskytovateľov služieb na voľnej nohe; vyjednávanie a uzatváranie obchodných transakcií pre tretie osoby; aktualizácia a údržba údajov v počítačových databázach; riadenie obchodnej činnosti v stavebníctve; poskytovanie obchodných informácií prostredníctvom webových stránok; online poskytovanie obchodného priestoru pre nákupcov a predajcov tovarov a služieb; rozvíjanie reklamných nápadov; externé administratívne riadenie podnikov; podávanie daňových priznaní; podnikové riadenie refundovaných programov pre tretie osoby; prenájom billboardov; písanie životopisov pre tretie osoby; indexovanie webových stránok na obchodné alebo reklamné účely; správa programov pre pravidelných cestujúcich v leteckej doprave; plánovanie stretnutí (kancelárske práce); pripomínanie stretnutí (kancelárske práce); správa spotrebiteľských vernostných programov; písanie textov scenárov na reklamné účely; záznamy písomnej komunikácie a údajov; aktualizácia a údržba informácií v registroch; zostavovanie zoznamov informácií na obchodné alebo reklamné účely; obchodné sprostredkovateľské služby v oblasti priradovania potenciálnych súkromných investorov k podnikateľom, ktorí žiadajú o financovanie; výroba teleskopových programov; poradenstvo v oblasti komunikácie (vzťahy s verejnosťou); dohodovanie obchodných zmlúv pre tretie osoby; podpora predaja tovarov a služieb sponzorovaním športových podujatí; konkurenčné spravodajské služby; obchodné spravodajské služby; finančné a účtovné audity; online maloobchodné služby s digitálnou sťahovateľnou hudbou; online maloobchodné služby so sťahovateľnými vyzváňacími tónmi; online maloobchodné služby so sťahovateľnou nahratou hudbou alebo nahratými filmami; veľkoobchodné služby s farmaceutickými, zverolekáorskými a hygienickými prípravkami a so zdravotníckymi potrebami; služby darčekových zoznamov; cielený marketing; dočasné riadenie podnikov; vonkajšia reklama; maloobchodné služby s umeleckými dielami poskytované galériami;

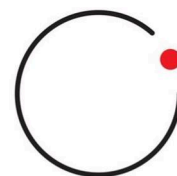
administratívna asistancia pri odpovediach na verejné súťaže; marketing v rámci vydávania softvéru; služby v oblasti vzťahov s médiami; podnikové komunikačné služby; prenájom kancelárskeho vybavenia v zdieľaných kancelárskych priestoroch; komerčné lobistické služby; poskytovanie spotrebiteľských posudkov tovarov na obchodné alebo reklamné účely; poskytovanie spotrebiteľských rebričkov tovarov na obchodné alebo reklamné účely; poskytovanie spotrebiteľských ohodnotení tovarov na obchodné alebo reklamné účely; služby telefónnych ústrední; maloobchodné služby s pekárskymi výrobkami; určovanie modelov nákupného alebo spotrebného správania sa zákazníkov na obchodné alebo marketingové účely; administratívne služby pri odporúčaní špecializovaných lekárov; obchodné poradenské služby v oblasti digitalizácie; obchodné sprostredkovateľské služby nadväzovania kontaktov medzi rôznymi odborníkmi a zákazníkmi; recepčné služby pre návštevníkov (kancelárske práce); vypracovávanie štúdií o ziskovosti podnikov; poskytovanie informácií z telefónnych zoznamov; predplácanie služieb elektronického mýtného systému (ETC) pre tretie osoby; vedenie obchodných podujatí; spracovanie údajov (kancelárske práce); prenájom registračných pokladníc; vyhľadávanie potenciálnych zákazníkov; počítačom riadená správa lekárskeho záznamov a dokumentov; online objednávkové reštauračné služby rozvozu jedla alebo jedlo so sebou; vytváranie identity značky pre tretie osoby (reklamné služby); reklama na výrobky prostredníctvom influencerov; marketing prostredníctvom influencerov.

41 - Akadémie (vzdelávanie); zábavné parky; zábava; drezúra zvierat; prenájom kinematografických prístrojov; služby estrádnych umelcov; filmové štúdiá; cirkusové predstavenia; organizovanie vedomostných alebo zábavných súťaží; korešpondenčné vzdelávacie kurzy; telesná výchova; prenájom dekorácií na predstavenia; poskytovanie zariadení na oddych a rekreáciu; rozhlasová zábava; vydávanie textov (okrem reklamných); vyučovanie; vzdelávanie; školenia; požičiavanie zvukových nahrávok; požičiavanie kinematografických filmov; produkcia filmov (nie reklamných); gymnastický výcvik; požičovne kníh (kníhnice); vydávanie kníh; požičiavanie rozhlasových a televíznych prijímačov; tvorba rozhlasových a televíznych programov; varetné predstavenia; služby orchestrov; divadelné predstavenia; tvorba divadelných alebo iných predstavení; televízna zábava; prenájom divadelných kulís; zoologické záhrady (služby); poskytovanie športovísk; pózovanie modelov výtvarným umelcom; služby pojazdových knižníc; služby kasín (hazardné hry); organizovanie a vedenie kolokvií; organizovanie a vedenie konferencií; organizovanie a vedenie kongresov; diskotéky (služby); informácie o výchove a vzdelávaní; skúšanie, preskúšavanie (pedagogická činnosť); informácie o možnostiach zábavy; organizovanie kultúrnych alebo vzdelávacích výstav; hazardné hry (herne); poskytovanie golfových

ihrísk; fitness kluby (zdravotné a kondičné cvičenia); služby poskytované prázdninovými tábormi (zábava); organizovanie živých vystúpení; premietanie kinematografických filmov; detské škôlky (vzdelávanie); organizovanie športových súťaží; plánovanie a organizovanie večierkov; praktický výcvik (ukážky); poskytovanie múzejných priestorov; nahrávacie štúdiá (služby); poskytovanie informácií o možnostiach rekreácie; požičiavanie potápačského výstroja; požičiavanie športového výstroja (okrem dopravných prostriedkov); prenájom štadiónov; prenájom videorekordérov; požičiavanie videopások; organizovanie a vedenie seminárov; tábory na športové sústreďenia; organizovanie a vedenie sympózií; meranie času na športových podujatiach; internátne školy; organizovanie a vedenie tvorivých dielní (výučba); organizovanie súťaží krásy; rezervácie vstupeniek na zábavné predstavenia; náboženská výchova; organizovanie lotérií; organizovanie plesov; organizovanie predstavení (manažérske služby); herne s hracími automatmi (služby); požičiavanie audioprístrojov; prenájom osvetľovacích prístrojov do divadelných sál a televíznych štúdií; prenájom tenisových kurtov; požičiavanie videokamier; písanie textov scenárov nie na reklamné účely; strihanie videopások; online vydávanie elektronických kníh a časopisov; elektronická edičná činnosť v malom (DTP služby); titulkovanie; online poskytovanie počítačových hier (z počítačových sietí); karaoke služby; hudobné skladateľské služby; nočné kluby (zábava); online poskytovanie elektronických publikácií (bez možnosti kopírovania); fotografické reportáže; fotografovanie; poradenstvo pri voľbe povolania (v oblasti výchovy a vzdelávania); reportérske služby; prekladateľské služby; tlmočenie posunkovej reči; nahrávanie videopások; fotografovanie na mikrofilm; služby agentúr ponúkajúcich vstupenky na zábavné podujatia; písanie textov; organizovanie a vedenie koncertov; kaligrafické služby; zalamovanie textov (nie na reklamné účely); organizovanie módnych prehliadok na zábavné účely; koučovanie (školenie); prenájom športových plôch; služby diskžokejov; tlmočenie; služby osobných trénerov (fitness cvičenia); kurzy telesného cvičenia; odborné preškoľovanie; hudobná tvorba; požičiavanie hračiek; prenájom vybavenia herní; školské služby (vzdelávanie); online poskytovanie digitálnej hudby (bez možnosti kopírovania); online poskytovanie videozáznamov (bez možnosti kopírovania); individuálne vyučovanie; organizovanie a vedenie vzdelávacích fór s osobnou účasťou; skladanie piesní; písanie televíznych a filmových scenárov (tvorba); turistické prehliadky so sprievodcom; vyučovanie pomocou simulátorov; poskytovanie nestťahovateľných filmov prostredníctvom služieb na prenos videí (na požiadanie); poskytovanie nestťahovateľných televíznych programov prostredníctvom služieb na prenos videí (na požiadanie); vyučovanie japonského čajového obradu sado; vyučovanie bojového umenia aikido; prenájom umeleckých diel; prenájom

interiérových akvárií; organizovanie horolezeckých túr so sprievodcom; organizovanie zábavných podujatí, na ktorých sú účastníci oblečení v divadelných kostýmoch (cosplay); kultúrne, vzdelávacie alebo zábavné služby poskytované galériami umenia; distribúcia filmov; odborné školenia zamerané na odovzdávanie know-how; vzdelávacie služby poskytované špeciálnymi výchovnými asistentami; odborný výcvik džuda; vzdelávanie a kvalifikačné skúšky na pilotáž dronov; služby zvukových technikov na podujatiach; tvorba videozáznamov na podujatiach; služby osvetľovacích technikov na podujatiach; režírovanie filmov (okrem reklamných); poskytovanie spotrebiteľských posudkov tovarov na kultúrne alebo zábavné účely; poskytovanie spotrebiteľských rebríčkov tovarov na kultúrne alebo zábavné účely; poskytovanie spotrebiteľských ohodnotení tovarov na kultúrne alebo zábavné účely; prenájom trenážerov; posudzovanie fyzickej zdatnosti na tréningové účely; maľovanie na tvár; organizácia súťaží v elektronických športoch; réžia predstavení; služby v oblasti elektronických športov; služby knižníc v oblasti hier; multimedialne knižnice; fotografovanie pomocou dronu; tvorba videonahrávok pomocou dronov; prenos obchodných znalostí a know-how (školenie); vydávanie osvedčení o vzdelaní, konkrétne poskytovanie skúšok v oblasti odbornej prípravy a vzdelávania; výskum v oblasti vzdelávania; prenájom čítačiek elektronických kníh; organizovanie zábavných podujatí; organizovanie a vedenie športových podujatí; hudobná výchova a vzdelávanie; titulkovanie; vedenie zábavných podujatí; organizovanie únikových hier; prezentácia múzejných expozícií; tvorba digitálnych nahrávok (podcastov); prenájom filmových rekvizít.

(540)



NASTAVENIE MYSLE
DAVID HANC P O D C A S T

- (550) obrazová
 (591) Červená - vzorkovnica CMYK (0,69,67,5); Sivá - vzorkovnica CMYK (0,5,3,76); Biela - vzorkovnica CMYK (0,0,0,0)
 (731) Hanc Dávid, Budovateľská 1437/8, Snina, SK;
 (740) PLANAVSKÝ & PARTNERS s.r.o., Bytča, SK;

(210) 2227-2022

(220) 21.11.2022

(511) 16, 35, 41 NCL (11)

- (511) 16 - Dávkovače lepiacej pásky (kancelárske potreby); pečiatky (s adresnými údajmi); strojčky na tlačenie adresy; papier; plagáty; reklamné tabule z papiera, kartónu alebo lepenky; frankovacie stroje na

kancelárske použitie; kancelárske kramličky; spony na perá; zošívачky (kancelárske potreby); albumy; obrazy; tlače (rytiny); orezávacie strojčky na ceruzky (elektrické aj neelektrické); knižné zarážky; vodové farby (akvarely); spisové obaly (papiernický tovar); bridlicové tabuľky; bridlice (na kreslenie); strieborný papier; modelovacia hlina; aritmetické tabuľky; rytiny; umelecké litografie; obrazy (maľby) zarámované alebo nezarámované; ceruzky; noviny; periodiká; atlasy; zaraďovače, šanóny (na voľné listy); karisbloky; gumené pásy na kancelárske použitie; lístky; biologické vzorky na mikroskopické pozorovanie (učebné pomôcky); tlačiarenské štočky; skicáre; útržkové bloky; cievky s páskami do písacích strojov; držiaky na písacie potreby; brožúry; výšivkové vzory; pripináčiky; navlhčovacie hubky (kancelárske potreby); maliarske štetce; pijavý papier; pečate; pečatidlá; napustené pečiatkovacie podušky; pečatné vosky; kancelárske pečatné stroje; materiály na pečatanie; zošity; zásuvky na rozdeľovanie a počítanie mincí; vzory na kopírovanie; papier do záznamových zariadení; poznámkové zošity; mapy; vyučovacie pomôcky okrem prístrojov a zariadení; kartotékové lístky; hárkypapiera; kartón, lepenka; tuby z kartónu; katalógy; kovové príchytky na kartotéčné lístky; spevníky; sádzacie rámy (polygrafia); obaly na doklady; maliarske stojany; číslice (tlačiarenské typy); tuš; chromolitografie (polygrafia); modelovacie vosky okrem dentálnych; zoraďovače (kancelárske potreby); kancelárske dierkovače; toaletný papier; knihy; rysovacie kružidlá; tlačiarenské typy (písmená a číslice); tlačiarenské ručné sádzadlá; zásuvky na spisy; papierové kornúty; korekčné laky (kancelárske potreby); korekčné tuše (heliografia); tuhy do ceruziek (náplne); šablóny na rysovanie kriviek; obaly (papiernický tovar); krieda na písanie; litografická krieda; krajčírskakrieda; držiaky na kriedu; násady na ceruzky; mechanické ceruzky; papierové nádobky na mliečne výrobky; kancelárske štipce; valce do písacích strojov; obtlačky; grafické vzory (tlačoviny); mramorovacie hrebene (pomôcky pre výtvarníkov); rysovacie dosky; rysovacie potreby; rysovacie nástroje; diagramy; obálky (papiernický tovar); kopírovacie zariadenia; leptané štočky; baliaci papier; hroty pier; písacie stroje (elektrické aj neelektrické); puzdrá na perá, perečníky; pomôcky na vymazávanie; písacie potreby; emblémy (papierové pečate); šablóny na vymazávanie; gumy na gumovanie; papier do elektrokardiografov; dierovačky (kancelárske potreby); atramenty; farbiace pásy; kalamáre; kancelárske obáľkovacie stroje; fotografie (tlačoviny); pijaky; pečiatky; knihárske textilie; rysovacie súpravy; účtovné knihy; zoznamy; figuríny z papierovej drviny; sošky z papierovej drviny; filtračný papier; papierové filtračné materiály; tlačivá (formuláre); kancelárske potreby okrem nábytku; uhoľ na umelecké kreslenie; šablóny (kancelárske potreby); tlačiarenské sadzobnice; galvanotypy (polygrafia); geografické mapy; zemské glóbusy; misky na vodové farby pre umelcov; grafické reprodukcie; grafické zobrazenia; škrapky na kancelárske použitie; rytecké dosky;

hektografy; časové rozvrhy (tlačoviny); navlhčovadlá (kancelárske potreby); pohľadnice; tlačoviny; ručné etiketovacie prístroje; podklady na tlačenie, nie textilné; prenosné tlačiarňičky (kancelárske potreby); tlačené publikácie; príručky; listový papier; ťažidlo na papiere; kopírovacie ihly na rysovanie alebo kreslenie; rysovacie perá; papierové stolovacie prestieranie; litografie; litografické dosky; brožované knihy; svietivý papier; papierová drvina; značkovacia krieda; modelovacie plastové hmoty; modelovacie hmoty; modelovacie pasty; papierové vreckovky; farbiace plátna do rozmnožovacích strojov; papierové obrusy; školské tabule; kancelárske sponky; olejotlače; knihárske záložky do kníh; papierové pečate; palety pre maliarov; pantografy (rysovacie potreby); papiernický tovar; pergamenový papier; puzdrá na šablóny; maliarske valčeky pre domácnosť; maliarske plátna; škatule s farbami (školské pomôcky); baliace plastové fólie; zariadenia na paspartovanie fotografií; stojany na fotografie; zinkografické štočky; nákresy; ryhovače papiera (kancelárske potreby); plniace perá; šablóny na kreslenie a maľovanie; portréty; papierové ozdobné kvetináče; rozmnožovacie stroje a prístroje; papierové pásy a štítky na zaznamenávanie počítačových programov; prospekty; papier na rádiogramy; rysovacie pravítka; knihárske potreby; knihárske plátno; knihárske nite; farbiace plátna do kopírovacích strojov; perá (kancelárske potreby); časopisy (periodiká); papierové pásy iné ako do vlasov alebo stužkárska galantéria; pásy do písacích strojov; papierové alebo plastové vrecia, vrecká a puzdrá na balenie; podušky na pečiatky; školské potreby (papiernický tovar); záložky do kníh; blahoprajné pohľadnice; guľôčky do guľôčkových pier; papierové podložky na stôl (anglické prestieranie); podložky na písanie; klávesy písacích strojov; stojany na pečiatky; puzdrá na pečiatky; poštové známky; držiaky na pečiatky; priesvitky (papiernický tovar); etiketovacie kliešte; glutín (kancelárske lepidlo alebo lepidlo pre domácnosť); lepidlá na kancelárske použitie alebo pre domácnosť; lepiace pásy na kancelárske použitie alebo pre domácnosť; adresné štítky do adresovacích strojov; ročenky; kalendáre; škrobové lepidlá pre domácnosť a na kancelárske použitie; štetce; samolepky pre domácnosť a na kancelárske použitie; gumičky (kancelárske potreby); papierové podbradníky; drevitá lepenka (papiernický tovar); drevitý papier; papierové alebo lepenkové krabice; stojany na perá a ceruzky; papierové alebo lepenkové prepravné obaly na fľaše; papierové podložky pod poháre; oznámenia (papiernický tovar); plastové bublinové fólie na balenie; papierové zástavy; skartovačky (kancelárske potreby); fólie z regenerovanej celulózy na balenie; skrinky na spisy (kancelárske potreby); lepiace pasty na kancelárske použitie alebo pre domácnosť; nože na papier (otvárače listov); papierové alebo plastové vrecká na odpadky; strúhadlá na ceruzky (elektrické aj neelektrické); odličovacie papierové obrúsky; papierové servítky; papierové obrúsky (prestieranie); uholníky na rysovanie; príložíky

na rysovanie; násadky na perá; písacie súpravy (papiernický tovar); stojany s kalamárom a písacími potrebami; obaly na súpravy písacích potrieb; grafické znaky; papierové alebo lepenkové obaly na fľaše; papierové alebo lepenkové pútače; papierové utierky; papierové utierky na tvár; papierové alebo lepenkové etikety; rydlá (rycie ihly); viskóзовé fólie na balenie; lepiace gumy na kancelárske použitie alebo pre domácnosť; pogumované plátno pre papiernictvo; vyzina (želatína) na kancelárske použitie a pre domácnosť; vrecká do mikrovlnných rúr; papierové filtre na kávu; paletizačné plastové fólie (priľnavé, naťahovacie); papierové alebo kartónové vývesné tabule; samolepky (papiernický tovar); knihárske stroje a prístroje (kancelárske potreby); komiksy; kopírovací papier (papiernický tovar); puzdrá na šekové knižky; kamenné kalamáre (nádobky na atrament); hudobné blahoželanania (pohľadnice); škrobové obalové materiály; parafínový papier; puzdrá na pasy; kaligrafické štetce; písacie nástroje; papier do skriň (parfumovaný alebo neparfumovaný); prístroje na tlačenie na kreditné karty, nie elektrické; laminovačky na dokumenty (kancelárske potreby); papiera na maľovanie a kaligrafiu; zotierače tabúl; tabule na zapichovanie oznamov; ukazovadlá, nie elektrické; ozdobné papierové mašle iné ako do vlasov alebo stužkárska galantéria; formy na modelovacie hliny (pomôcky pre výtvarníkov); sponky na bankovky; zberateľské karty (nie na hranie); papierové alebo plastové absorpčné hárky alebo fólie na balenie potravín; papierové alebo plastové hárky alebo fólie regulujúce vlhkosť na balenie potravín; korekčné pásky (kancelárske pomôcky); maliarske palety; značkovacie perá (papiernický tovar); letáky; obálky na dokumenty (papiernický tovar); držiaky stránok otvorenej knihy; polymérová modelovacia hmota; pečiatky na znehodnocovanie známkov; papierové alebo lepenkové baliace materiály (výplňové, tlmiace); papierové alebo lepenkové vypchávkové materiály; bankovky; značkovací kriedový sprej; tlačené poukážky; ryžový papier; plastové vrecká na exkrementy zvierat chovaných v domácnosti; japonský ozdobný papier (washi); tlačené partitúry; papierové stolové vľajky; papierové trojcipe vľajočky; fólie na celuloidovú animáciu; identifikačné visačky (kancelárske potreby); navíjačky na identifikačné visačky (kancelárske potreby); štipce na identifikačné visačky (kancelárske potreby); papierové podložky na lekárske vyšetrovacie stoly; papierové podložky na podnosy so zubárskymi nástrojmi; papierové podbradníky s rukávmi; formátové rezačky na papier (kancelárske potreby); šablóny na zdobenie jedál alebo nápojov; menovky (kancelárske potreby); pásky na čiarové kódy; trblietky na papiernické výrobky; papierové kontrolné štítky na batožinu; obaly na knihy; omaľovánky; obrazy na maľovanie podľa čísel; papier na origami; papierové alebo plastové nákupné tašky; pergameny do mezúz; mezuzy (schránky na zvitky); papier na pečenie; magnetické tabule (kancelárske potreby); flipchartové tabule; bankovky (suveníry);

papier so semienkami rastlín (papiernický tovar); podlahové samolepky.

35 - Pomoc pri riadení obchodnej činnosti; poskytovanie obchodných alebo podnikateľských informácií; reklamné plagátovanie; kancelárie zaoberajúce sa dovozom a vývozom; komerčné informačné kancelárie; analýzy nákladov; rozširovanie reklamných materiálov; fotokopírovacie služby; sprostredkovateľne práce; prenájom kancelárskych strojov a zariadení; účtovníctvo; vedenie účtovných kníh; zostavovanie výpisov z účtov; obchodné alebo podnikové audity (revízia účtov); poradenstvo pri organizovaní a riadení obchodnej činnosti; personálne poradenstvo; poradenstvo pri riadení podnikov; písanie na stroji; predvádzanie tovaru; ciele posielanie reklamných materiálov poštou; pomoc pri riadení obchodných alebo priemyselných podnikov; aktualizovanie reklamných materiálov; rozširovanie vzoriek tovarov; odborné posudky efektívnosti podnikov; dražby; prieskum trhu; obchodné odhady; obchodný alebo podnikateľský prieskum; prenájom reklamných materiálov; poradenstvo pri organizovaní obchodnej činnosti; vydávanie reklamných textov; reklama; rozhlasová reklama; obchodný alebo podnikateľský výskum; vzťahy s verejnosťou; stenografické služby; televízna reklama; prepisovanie správ (kancelárske práce); aranžovanie výkladov; reklamné agentúry; poradenské služby pri riadení obchodnej činnosti; predvádzanie (služby modeliek) na reklamné účely a podporu predaja; marketingový prieskum; správa počítačových súborov; odborné obchodné alebo podnikateľské poradenstvo; hospodárske (ekonomické) predpovede; organizovanie obchodných alebo reklamných výstav; obchodné alebo podnikateľské informácie; prieskum verejnej mienky; príprava miezd a výplatných listín; nábor zamestnancov; administratívne služby poskytované pri premiestňovaní podnikov; prenájom reklamných plôch; podpora predaja pre tretie osoby; sekretárske služby; vypracovávanie daňových priznaní; odkazovacie telefónne služby (pre neprítomných predplatiteľov); spracovanie textov; služby predplácania novín a časopisov pre tretie osoby; zásielkové reklamné služby; administratívna správa hotelov; odborné obchodné riadenie umeleckých činností; zbieranie údajov do počítačových databáz; zoraďovanie údajov v počítačových databázach; organizovanie obchodných veľtrhov; prenájom fotokopírovacích strojov; online reklama na počítačovej komunikačnej sieti; zásobovacie služby pre tretie osoby (nákup tovarov a služieb pre iné podniky); vyhľadávanie informácií v počítačových súboroch pre tretie osoby; prenájom reklamného času v komunikačných médiách; prehľad tlače (výstrižkové služby); prenájom predajných automatov; výber zamestnancov pomocou psychologických testov; služby porovnávania cien; prezentácia výrobkov v komunikačných médiách pre maloobchod; obchodné informácie a rady spotrebiteľom pri výbere tovarov a služieb; predplatné telekomunikačných služieb pre tretie osoby; administratívne spracovanie

obchodných objednávok; obchodná správa licencií výrobkov a služieb pre tretie osoby; subdodávateľské služby (obchodné služby); fakturácie; písanie reklamných textov; zostavovanie štatistík; grafická úprava tlačovín na reklamné účely; vyhľadávanie sponzorov; organizovanie módnych prehliadok na podporu predaja; tvorba reklamných filmov; obchodný manažment pre športovcov; marketing; telemarketingové služby; maloobchodné služby s farmaceutickými, zverolekáorskými a hygienickými prípravkami a so zdravotníckymi potrebami; prenájom predajných stánkov; poskytovanie obchodných alebo podnikateľských kontaktných informácií; optimalizácia internetových vyhľadávačov na podporu predaja; optimalizácia návštevnosti webových stránok; platené reklamné služby typu „klikni sem“; obchodné sprostredkovateľské služby; obchodný manažment pre poskytovateľov služieb na voľnej nohe; vyjednávanie a uzatváranie obchodných transakcií pre tretie osoby; aktualizácia a údržba údajov v počítačových databázach; riadenie obchodnej činnosti v stavebníctve; poskytovanie obchodných informácií prostredníctvom webových stránok; online poskytovanie obchodného priestoru pre nákupcov a predajcov tovarov a služieb; rozvíjanie reklamných nápadov; externé administratívne riadenie podnikov; podávanie daňových priznaní; podnikové riadenie refundovaných programov pre tretie osoby; prenájom billboardov; písanie životopisov pre tretie osoby; indexovanie webových stránok na obchodné alebo reklamné účely; správa programov pre pravidelných cestujúcich v leteckej doprave; plánovanie stretnutí (kancelárske práce); pripomínanie stretnutí (kancelárske práce); správa spotrebiteľských vernostných programov; písanie textov scenárov na reklamné účely; záznamy písomnej komunikácie a údajov; aktualizácia a údržba informácií v registroch; zostavovanie zoznamov informácií na obchodné alebo reklamné účely; obchodné sprostredkovateľské služby v oblasti priradovania potenciálnych súkromných investorov k podnikateľom, ktorí žiadajú o financovanie; výroba telesopingových programov; poradenstvo v oblasti komunikácie (vzťahy s verejnosťou); dohadovanie obchodných zmlúv pre tretie osoby; podpora predaja tovarov a služieb sponzorovaním športových podujatí; konkurenčné spravodajské služby; obchodné spravodajské služby; finančné a účtovné audity; online maloobchodné služby s digitálnou sťahovateľnou hudbou; online maloobchodné služby so sťahovateľnými vyzváňacími tónmi; online maloobchodné služby so sťahovateľnou nahratou hudbou alebo nahratými filmami; veľkoobchodné služby s farmaceutickými, zverolekáorskými a hygienickými prípravkami a so zdravotníckymi potrebami; služby darčkových zoznamov; cielený marketing; dočasné riadenie podnikov; vonkajšia reklama; maloobchodné služby s umeleckými dielami poskytované galériami; administratívna asistancia pri odpovediach na verejné súťaže; marketing v rámci vydávania softvéru; služby v oblasti vzťahov s médiami; podnikové komunikačné

služby; prenájom kancelárskeho vybavenia v zdieľaných kancelárskych priestoroch; komerčné lobistické služby; poskytovanie spotrebiteľských posudkov tovarov na obchodné alebo reklamné účely; poskytovanie spotrebiteľských rebričkov tovarov na obchodné alebo reklamné účely; poskytovanie spotrebiteľských ohodnotení tovarov na obchodné alebo reklamné účely; služby telefónnych ústrední; maloobchodné služby s pekárskymi výrobkami; určovanie modelov nákupného alebo spotrebného správania sa zákazníkov na obchodné alebo marketingové účely; administratívne služby pri odporúčaní špecializovaných lekárov; obchodné poradenské služby v oblasti digitalizácie; obchodné sprostredkovateľské služby nadväzovania kontaktov medzi rôznymi odborníkmi a zákazníkmi; recepčné služby pre návštevníkov (kancelárske práce); vypracovávanie štúdií o ziskovosti podnikov; poskytovanie informácií z telefónnych zoznamov; predplácanie služieb elektronického mýtného systému (ETC) pre tretie osoby; vedenie obchodných podujatí; spracovanie údajov (kancelárske práce); prenájom registračných pokladníc; vyhľadávanie potenciálnych zákazníkov; počítačom riadená správa lekárskeho záznamov a dokumentov; online objednávkové reštauračné služby rozvozu jedla alebo jedlo so sebou; vytváranie identity značky pre tretie osoby (reklamné služby); reklama na výrobky prostredníctvom influencerov; marketing prostredníctvom influencerov.

41 - Akadémie (vzdelávanie); zábavné parky; zábava; drezúra zvierat; prenájom kinematografických prístrojov; služby estrádnych umelcov; filmové štúdiá; cirkusové predstavenia; organizovanie vedomostných alebo zábavných súťaží; korešpondenčné vzdelávacie kurzy; telesná výchova; prenájom dekorácií na predstavenia; poskytovanie zariadení na oddych a rekreáciu; rozhlasová zábava; vydávanie textov (okrem reklamných); vyučovanie; vzdelávanie; školenia; požičiavanie zvukových nahrávok; požičiavanie kinematografických filmov; produkcia filmov (nie reklamných); gymnastický výcvik; požičovne kníh (kníhnice); vydávanie kníh; požičiavanie rozhlasových a televíznych prijímačov; tvorba rozhlasových a televíznych programov; varietné predstavenia; služby orchestrov; divadelné predstavenia; tvorba divadelných alebo iných predstavení; televízna zábava; prenájom divadelných kulís; zoologické záhrady (služby); poskytovanie športovísk; pózovanie modelov výtvarným umelcom; služby pojazdných knižníc; služby kasín (hazardné hry); organizovanie a vedenie kolokvií; organizovanie a vedenie konferencií; organizovanie a vedenie kongresov; diskotéky (služby); informácie o výchove a vzdelávaní; skúšanie, preskúšavanie (pedagogická činnosť); informácie o možnostiach zábavy; organizovanie kultúrnych alebo vzdelávacích výstav; hazardné hry (herne); poskytovanie golfových ihrísk; fitnes kluby (zdravotné a kondičné cvičenia); služby poskytované prázdninovými táborami (zábava); organizovanie živých vystúpení;

premietanie kinematografických filmov; detské škôlky (vzdelávanie); organizovanie športových súťaží; plánovanie a organizovanie večierkov; praktický výcvik (ukážky); poskytovanie múzejných priestorov; nahrávacie štúdiá (služby); poskytovanie informácií o možnostiach rekreácie; požičiavanie potápačského výstroja; požičiavanie športového výstroja (okrem dopravných prostriedkov); prenájom štadiónov; prenájom videorekordérov; požičiavanie videopások; organizovanie a vedenie seminárov; tábory na športové sústreďenia; organizovanie a vedenie sympózií; meranie času na športových podujatiach; internátne školy; organizovanie a vedenie tvorivých dielní (výučba); organizovanie súťaží krásy; rezervácie vstupeniek na zábavné predstavenia; náboženská výchova; organizovanie lotérií; organizovanie plesov; organizovanie predstavení (manažérske služby); herne s hracími automatmi (služby); požičiavanie audioprístrojov; prenájom osvetľovacích prístrojov do divadelných sál a televíznych štúdií; prenájom tenisových kurtov; požičiavanie videokamier; písanie textov scenárov nie na reklamné účely; strihanie videopások; online vydávanie elektronických kníh a časopisov; elektronická edičná činnosť v malom (DTP služby); titulkovanie; online poskytovanie počítačových hier (z počítačových sietí); karaoke služby; hudobné skladateľské služby; nočné kluby (zábava); online poskytovanie elektronických publikácií (bez možnosti kopírovania); fotografické reportáže; fotografovanie; poradenstvo pri voľbe povolania (v oblasti výchovy a vzdelávania); reportérske služby; prekladateľské služby; tlmočenie posunkovej reči; nahrávanie videopások; fotografovanie na mikrofilm; služby agentúr ponúkajúcich vstupenky na zábavné podujatia; písanie textov; organizovanie a vedenie koncertov; kaligrafické služby; zalamovanie textov (nie na reklamné účely); organizovanie módnych prehliadok na zábavné účely; koučovanie (školenie); prenájom športových plôch; služby diskžokejov; tlmočenie; služby osobných trénerov (fitnes cvičenia); kurzy telesného cvičenia; odborné preškolenie; hudobná tvorba; požičiavanie hračiek; prenájom vybavenia herní; školské služby (vzdelávanie); online poskytovanie digitálnej hudby (bez možnosti kopírovania); online poskytovanie videozáznamov (bez možnosti kopírovania); individuálne vyučovanie; organizovanie a vedenie vzdelávacích fór s osobnou účasťou; skladanie piesní; písanie televíznych a filmových scenárov (tvorba); turistické prehliadky so sprievodcom; vyučovanie pomocou simulátorov; poskytovanie nestahovateľných filmov prostredníctvom služieb na prenos videí (na požiadanie); poskytovanie nestahovateľných televíznych programov prostredníctvom služieb na prenos videí (na požiadanie); vyučovanie japonského čajového obradu sado; vyučovanie bojového umenia aikido; prenájom umeleckých diel; prenájom interiérových akvárií; organizovanie horolezeckých túr so sprievodcom; organizovanie zábavných podujatí, na ktorých sú účastníci oblečení v divadelných kostýmoch

(cosplay); kultúrne, vzdelávacie alebo zábavné služby poskytované galériami umenia; distribúcia filmov; odborné školenia zamerané na odovzdávanie know-how; vzdelávacie služby poskytované špeciálnymi výchovnými asistentami; odborný výcvik džuda; vzdelávanie a kvalifikačné skúšky na pilotáž dronov; služby zvukových technikov na podujatiach; tvorba videozáznamov na podujatiach; služby osvetľovacích technikov na podujatiach; režírovanie filmov (okrem reklamných); poskytovanie spotrebiteľských posudkov tovarov na kultúrne alebo zábavné účely; poskytovanie spotrebiteľských rebríčkov tovarov na kultúrne alebo zábavné účely; poskytovanie spotrebiteľských ohodnotení tovarov na kultúrne alebo zábavné účely; prenájom trenážerov; posudzovanie fyzickej zdatnosti na tréningové účely; maľovanie na tvár; organizácia súťaží v elektronických športoch; réžia predstavení; služby v oblasti elektronických športov; služby knižníc v oblasti hier; multimedialne knižnice; fotografovanie pomocou dronu; tvorba videonahrávok pomocou dronov; prenos obchodných znalostí a know-how (školenie); vydávanie osvedčení o vzdelaní, konkrétne poskytovanie skúšok v oblasti odbornej prípravy a vzdelávania; výskum v oblasti vzdelávania; prenájom čítačiek elektronických kníh; organizovanie zábavných podujatí; organizovanie a vedenie športových podujatí; hudobná výchova a vzdelávanie; titulkovanie; vedenie zábavných podujatí; organizovanie únikových hier; prezentácia múzejných expozícií; tvorba digitálnych nahrávok (podcastov); prenájom filmových rekvizít.

(540)



(550) obrazová

(731) Hanc Dávid, Budovateľská 1437/8, Snina, SK;

(740) PLANAVSKY & PARTNERS s.r.o., Bytča, SK;

(210) 2228-2022

(220) 21.11.2022

(511) 16, 35, 41 NCL (11)

(511) 16 - Dávkočače lepiacej pásky (kancelárske potreby); pečiatky (s adresnými údajmi); strojčeky na tlačenie adresy; papier; plagáty; reklamné tabule z papiera, kartónu alebo lepenky; frankovacie stroje na

kancelárske použitie; kancelárske kramličky; spony na perá; zošívачky (kancelárske potreby); albumy; obrazy; tlače (rytiny); orezávacie strojčky na ceruzky (elektrické aj neelektrické); knižné zarážky; vodové farby (akvarely); spisové obaly (papiernický tovar); bridlicové tabuľky; bridlice (na kreslenie); strieborný papier; modelovacia hlina; aritmetické tabuľky; rytiny; umelecké litografie; obrazy (maľby) zarámované alebo nezarámované; ceruzky; noviny; periodiká; atlasy; zaraďovače, šanóny (na voľné listy); karisbloky; gumené pásy na kancelárske použitie; lístky; biologické vzorky na mikroskopické pozorovanie (učebné pomôcky); tlačiarenské štočky; skicáre; útržkové bloky; cievky s páskami do písacích strojov; držiaky na písacie potreby; brožúry; výšivkové vzory; pripináčky; navlhčovacie hubky (kancelárske potreby); maliarske štetce; pijavý papier; pečate; pečatidlá; napustené pečiatkovacie podušky; pečatné vosky; kancelárske pečatné stroje; materiály na pečatenie; zošity; zásuvky na rozdeľovanie a počítanie mincí; vzory na kopírovanie; papier do záznamových zariadení; poznámkové zošity; mapy; vyučovacie pomôcky okrem prístrojov a zariadení; kartotékové lístky; hárkypapiera; kartón, lepenka; tuby z kartónu; katalógy; kovové príchytky na kartotečné lístky; spevníky; sádzacie rámy (polygrafia); obaly na doklady; maliarske stojany; číslice (tlačiarenské typy); tuš; chromolitografie (polygrafia); modelovacie vosky okrem dentálnych; zoraďovače (kancelárske potreby); kancelárske dierkovače; toaletný papier; knihy; rysovacie kružidlá; tlačiarenské typy (písmená a číslice); tlačiarenské ručné sádzadlá; zásuvky na spisy; papierové kornúty; korekčné laky (kancelárske potreby); korekčné tuše (heliografia); tuhy do ceruziek (náplne); šablóny na rysovanie kriviek; obaly (papiernický tovar); krieda na písanie; litografická krieda; krajčírskakrieda; držiaky na kriedu; násady na ceruzky; mechanické ceruzky; papierové nádobky na mliečne výrobky; kancelárske štipce; valce do písacích strojov; obtlačky; grafické vzory (tlačoviny); mramorovacie hrebene (pomôcky pre výtvarníkov); rysovacie dosky; rysovacie potreby; rysovacie nástroje; diagramy; obálky (papiernický tovar); kopírovacie zariadenia; leptané štočky; baliaci papier; hroty pier; písacie stroje (elektrické aj neelektrické); puzdrá na perá, perečníky; pomôcky na vymazávanie; písacie potreby; emblémy (papierové pečate); šablóny na vymazávanie; gumy na gumovanie; papier do elektrokardiografov; dierovačky (kancelárske potreby); atramenty; farbiace pásy; kalamáre; kancelárske obáľkovacie stroje; fotografie (tlačoviny); pijaky; pečiatky; knihárske textilie; rysovacie súpravy; účtovné knihy; zoznamy; figuríny z papierovej drviny; sošky z papierovej drviny; filtračný papier; papierové filtračné materiály; tlačivá (formuláre); kancelárske potreby okrem nábytku; uhoľ na umelecké kreslenie; šablóny (kancelárske potreby); tlačiarenské sadzobnice; galvanotypy (polygrafia); geografické mapy; zemské glóbusy; misky na vodové farby pre umelcov; grafické reprodukcie; grafické zobrazenia; škrabky na kancelárske použitie; rytecké dosky;

hektografy; časové rozvrhy (tlačoviny); navlhčovadlá (kancelárske potreby); pohľadnice; tlačoviny; ručné etiketovacie prístroje; podklady na tlačenie, nie textilné; prenosné tlačiarňičky (kancelárske potreby); tlačené publikácie; príručky; listový papier; ťažidlo na papiere; kopírovacie ihly na rysovanie alebo kreslenie; rysovacie perá; papierové stolovacie prestieranie; litografie; litografické dosky; brožované knihy; svietivý papier; papierová drvina; značkovacia krieda; modelovacie plastové hmoty; modelovacie hmoty; modelovacie pasty; papierové vreckovky; farbiace plátna do rozmnožovacích strojov; papierové obrusy; školské tabule; kancelárske sponky; olejotlače; knihárske záložky do kníh; papierové pečate; palety pre maliarov; pantografy (rysovacie potreby); papiernický tovar; pergamenový papier; puzdrá na šablóny; maliarske valčeky pre domácnosť; maliarske plátna; škatule s farbami (školské pomôcky); baliace plastové fólie; zariadenia na paspartovanie fotografií; stojany na fotografie; zinkografické štočky; nákresy; ryhovače papiera (kancelárske potreby); plniace perá; šablóny na kreslenie a maľovanie; portréty; papierové ozdobné kvetináče; rozmnožovacie stroje a prístroje; papierové pásy a štítky na zaznamenávanie počítačových programov; prospekty; papier na rádiogramy; rysovacie pravítka; knihárske potreby; knihárske plátno; knihárske nite; farbiace plátna do kopírovacích strojov; perá (kancelárske potreby); časopisy (periodiká); papierové pásy iné ako do vlasov alebo stužkárska galantéria; pásy do písacích strojov; papierové alebo plastové vrecia, vrecká a puzdrá na balenie; podušky na pečiatky; školské potreby (papiernický tovar); záložky do kníh; blahoprajné pohľadnice; guľôčky do guľôčkových pier; papierové podložky na stôl (anglické prestieranie); podložky na písanie; klávesy písacích strojov; stojany na pečiatky; puzdrá na pečiatky; poštové známky; držiaky na pečiatky; priesvitky (papiernický tovar); etiketovacie kliešte; glutín (kancelárske lepidlo alebo lepidlo pre domácnosť); lepidlá na kancelárske použitie alebo pre domácnosť; lepiace pásy na kancelárske použitie alebo pre domácnosť; adresné štítky do adresovacích strojov; ročenky; kalendáre; škrobové lepidlá pre domácnosť a na kancelárske použitie; štetce; samolepky pre domácnosť a na kancelárske použitie; gumičky (kancelárske potreby); papierové podbradníky; drevitá lepenka (papiernický tovar); drevitý papier; papierové alebo lepenkové krabice; stojany na perá a ceruzky; papierové alebo lepenkové prepravné obaly na fľaše; papierové podložky pod poháre; oznámenia (papiernický tovar); plastové bublinové fólie na balenie; papierové zástavy; skartovačky (kancelárske potreby); fólie z regenerovanej celulózy na balenie; skrinky na spisy (kancelárske potreby); lepiace pasty na kancelárske použitie alebo pre domácnosť; nože na papier (otvárače listov); papierové alebo plastové vrecká na odpadky; strúhadlá na ceruzky (elektrické aj neelektrické); odličovacie papierové obrúsky; papierové servítky; papierové obrúsky (prestieranie); uholníky na rysovanie; prílohníky

na rysovanie; násadky na perá; písacie súpravy (papiernický tovar); stojany s kalamárom a písacími potrebami; obaly na súpravy písacích potrieb; grafické znaky; papierové alebo lepenkové obaly na fľaše; papierové alebo lepenkové pútače; papierové utierky; papierové utierky na tvár; papierové alebo lepenkové etikety; rydlá (rycie ihly); viskóзовé fólie na balenie; lepiace gummy na kancelárske použitie alebo pre domácnosť; pogumované plátno pre papiernictvo; vyzina (želatína) na kancelárske použitie a pre domácnosť; vrecká do mikrovlnných rúr; papierové filtre na kávu; paletizačné plastové fólie (priľnavé, naťahovacie); papierové alebo kartónové vývesné tabule; samolepky (papiernický tovar); knihárske stroje a prístroje (kancelárske potreby); komiksy; kopírovací papier (papiernický tovar); puzdrá na šekové knižky; kamenné kalamáre (nádobky na atrament); hudobné blahoželaná (pohľadnice); škrobové obalové materiály; parafínový papier; puzdrá na pasy; kaligrafické štetce; písacie nástroje; papier do skríň (parfumovaný alebo neparfumovaný); prístroje na tlačenie na kreditné karty, nie elektrické; laminovačky na dokumenty (kancelárske potreby); papiera na maľovanie a kaligrafiu; zotierače tabúl; tabule na zapichovanie oznamov; ukazovadlá, nie elektrické; ozdobné papierové mašle iné ako do vlasov alebo stužkárska galantéria; formy na modelovacie hliny (pomôcky pre výtvarníkov); sponky na bankovky; zberateľské karty (nie na hranie); papierové alebo plastové absorpčné hárky alebo fólie na balenie potravín; papierové alebo plastové hárky alebo fólie regulujúce vlhkosť na balenie potravín; korekčné pásky (kancelárske pomôcky); maliarske palety; značkovacie perá (papiernický tovar); letáky; obálky na dokumenty (papiernický tovar); držiaky stránok otvorenej knihy; polymérová modelovacia hmota; pečiatky na znehodnocovanie známk; papierové alebo lepenkové baliace materiály (výplňové, tlmiace); papierové alebo lepenkové vypchávkové materiály; bankovky; značkovací kriedový sprej; tlačené poukážky; ryžový papier; plastové vrecká na exkrementy zvierat chovaných v domácnosti; japonský ozdobný papier (washi); tlačené partitúry; papierové stolové vľajky; papierové trojcipe vľajočky; fólie na celuloidovú animáciu; identifikačné visačky (kancelárske potreby); navíjačky na identifikačné visačky (kancelárske potreby); štipce na identifikačné visačky (kancelárske potreby); papierové podložky na lekárske vyšetrovacie stoly; papierové podložky na podnosy so zubárskymi nástrojmi; papierové podbradníky s rukávami; formátové rezačky na papier (kancelárske potreby); šablóny na zdobenie jedál alebo nápojov; menovky (kancelárske potreby); pásky na čiarové kódy; trblietky na papiernické výrobky; papierové kontrolné štítky na batožinu; obaly na knihy; omaľovánky; obrazy na maľovanie podľa čísel; papier na origami; papierové alebo plastové nákupné tašky; pergameny do mezúz; mezuzy (schránky na zvitky); papier na pečenie; magnetické tabule (kancelárske potreby); flipchartové tabule; bankovky (suveníry);

papier so semienkami rastlín (papiernický tovar); podlahové samolepky.

35 - Pomoc pri riadení obchodnej činnosti; poskytovanie obchodných alebo podnikateľských informácií; reklamné plagátovanie; kancelárie zaoberajúce sa dovozom a vývozom; komerčné informačné kancelárie; analýzy nákladov; rozširovanie reklamných materiálov; fotokopírovacie služby; sprostredkovateľne práce; prenájom kancelárskych strojov a zariadení; účtovníctvo; vedenie účtovných kníh; zostavovanie výpisov z účtov; obchodné alebo podnikové audity (revízia účtov); poradenstvo pri organizovaní a riadení obchodnej činnosti; personálne poradenstvo; poradenstvo pri riadení podnikov; písanie na stroji; predvádzanie tovaru; ciele posielanie reklamných materiálov poštou; pomoc pri riadení obchodných alebo priemyselných podnikov; aktualizovanie reklamných materiálov; rozširovanie vzoriek tovarov; odborné posudky efektívnosti podnikov; dražby; prieskum trhu; obchodné odhady; obchodný alebo podnikateľský prieskum; prenájom reklamných materiálov; poradenstvo pri organizovaní obchodnej činnosti; vydávanie reklamných textov; reklama; rozhlasová reklama; obchodný alebo podnikateľský výskum; vzťahy s verejnosťou; stenografické služby; televízna reklama; prepisovanie správ (kancelárske práce); aranžovanie výkladov; reklamné agentúry; poradenské služby pri riadení obchodnej činnosti; predvádzanie (služby modeliek) na reklamné účely a podporu predaja; marketingový prieskum; správa počítačových súborov; odborné obchodné alebo podnikateľské poradenstvo; hospodárske (ekonomické) predpovede; organizovanie obchodných alebo reklamných výstav; obchodné alebo podnikateľské informácie; prieskum verejnej mienky; príprava miezd a výplatných listín; nábor zamestnancov; administratívne služby poskytované pri premiestňovaní podnikov; prenájom reklamných plôch; podpora predaja pre tretie osoby; sekretárske služby; vypracovávanie daňových priznaní; odkazovacie telefónne služby (pre neprítomných predplatiteľov); spracovanie textov; služby predplácania novín a časopisov pre tretie osoby; zásielkové reklamné služby; administratívna správa hotelov; odborné obchodné riadenie umeleckých činností; zbieranie údajov do počítačových databáz; zoraďovanie údajov v počítačových databázach; organizovanie obchodných veľtrhov; prenájom fotokopírovacích strojov; online reklama na počítačovej komunikačnej sieti; zásobovacie služby pre tretie osoby (nákup tovarov a služieb pre iné podniky); vyhľadávanie informácií v počítačových súboroch pre tretie osoby; prenájom reklamného času v komunikačných médiách; prehľad tlače (výstrižkové služby); prenájom predajných automatov; výber zamestnancov pomocou psychologických testov; služby porovnávania cien; prezentácia výrobkov v komunikačných médiách pre maloobchod; obchodné informácie a rady spotrebiteľom pri výbere tovarov a služieb; predplatné telekomunikačných služieb pre tretie osoby; administratívne spracovanie

obchodných objednávok; obchodná správa licencií výrobkov a služieb pre tretie osoby; subdodávateľské služby (obchodné služby); fakturácie; písanie reklamných textov; zostavovanie štatistík; grafická úprava tlačovín na reklamné účely; vyhľadávanie sponzorov; organizovanie módnych prehliadok na podporu predaja; tvorba reklamných filmov; obchodný manažment pre športovcov; marketing; telemarketingové služby; maloobchodné služby s farmaceutickými, zverolekáorskými a hygienickými prípravkami a so zdravotníckymi potrebami; prenájom predajných stánkov; poskytovanie obchodných alebo podnikateľských kontaktných informácií; optimalizácia internetových vyhľadávačov na podporu predaja; optimalizácia návštevnosti webových stránok; platené reklamné služby typu „klikni sem“; obchodné sprostredkovateľské služby; obchodný manažment pre poskytovateľov služieb na voľnej nohe; vyjednávanie a uzatváranie obchodných transakcií pre tretie osoby; aktualizácia a údržba údajov v počítačových databázach; riadenie obchodnej činnosti v stavebníctve; poskytovanie obchodných informácií prostredníctvom webových stránok; online poskytovanie obchodného priestoru pre nákupcov a predajcov tovarov a služieb; rozvíjanie reklamných nápadov; externé administratívne riadenie podnikov; podávanie daňových priznaní; podnikové riadenie refundovaných programov pre tretie osoby; prenájom billboardov; písanie životopisov pre tretie osoby; indexovanie webových stránok na obchodné alebo reklamné účely; správa programov pre pravidelných cestujúcich v leteckej doprave; plánovanie stretnutí (kancelárske práce); pripomínanie stretnutí (kancelárske práce); správa spotrebiteľských vernostných programov; písanie textov scenárov na reklamné účely; záznamy písomnej komunikácie a údajov; aktualizácia a údržba informácií v registroch; zostavovanie zoznamov informácií na obchodné alebo reklamné účely; obchodné sprostredkovateľské služby v oblasti priradovania potenciálnych súkromných investorov k podnikateľom, ktorí žiadajú o financovanie; výroba telesopingových programov; poradenstvo v oblasti komunikácie (vzťahy s verejnosťou); dohadovanie obchodných zmlúv pre tretie osoby; podpora predaja tovarov a služieb sponzorovaním športových podujatí; konkurenčné spravodajské služby; obchodné spravodajské služby; finančné a účtovné audity; online maloobchodné služby s digitálnou sťahovateľnou hudbou; online maloobchodné služby so sťahovateľnými vyzváňacími tónmi; online maloobchodné služby so sťahovateľnou nahratou hudbou alebo nahratými filmami; veľkoobchodné služby s farmaceutickými, zverolekáorskými a hygienickými prípravkami a so zdravotníckymi potrebami; služby darčekových zoznamov; cielený marketing; dočasné riadenie podnikov; vonkajšia reklama; maloobchodné služby s umeleckými dielami poskytované galériami; administratívna asistancia pri odpovediach na verejné súťaže; marketing v rámci vydávania softvéru; služby v oblasti vzťahov s médiami; podnikové komunikačné

služby; prenájom kancelárskeho vybavenia v zdieľaných kancelárskych priestoroch; komerčné lobistické služby; poskytovanie spotrebiteľských posudkov tovarov na obchodné alebo reklamné účely; poskytovanie spotrebiteľských rebričkov tovarov na obchodné alebo reklamné účely; poskytovanie spotrebiteľských ohodnotení tovarov na obchodné alebo reklamné účely; služby telefónnych ústrední; maloobchodné služby s pekárskymi výrobkami; určovanie modelov nákupného alebo spotrebného správania sa zákazníkov na obchodné alebo marketingové účely; administratívne služby pri odporúčaní špecializovaných lekárov; obchodné poradenské služby v oblasti digitalizácie; obchodné sprostredkovateľské služby nadväzovania kontaktov medzi rôznymi odborníkmi a zákazníkmi; recepčné služby pre návštevníkov (kancelárske práce); vypracovávanie štúdií o ziskovosti podnikov; poskytovanie informácií z telefónnych zoznamov; predplácanie služieb elektronického mýtného systému (ETC) pre tretie osoby; vedenie obchodných podujatí; spracovanie údajov (kancelárske práce); prenájom registračných pokladníc; vyhľadávanie potenciálnych zákazníkov; počítačom riadená správa lekárskeho záznamov a dokumentov; online objednávkové reštauračné služby rozvozu jedla alebo jedlo so sebou; vytváranie identity značky pre tretie osoby (reklamné služby); reklama na výrobky prostredníctvom influencerov; marketing prostredníctvom influencerov.

41 - Akadémie (vzdelávanie); zábavné parky; zábava; drezúra zvierat; prenájom kinematografických prístrojov; služby estrádnych umelcov; filmové štúdiá; cirkusové predstavenia; organizovanie vedomostných alebo zábavných súťaží; korešpondenčné vzdelávacie kurzy; telesná výchova; prenájom dekorácií na predstavenia; poskytovanie zariadení na oddych a rekreáciu; rozhlasová zábava; vydávanie textov (okrem reklamných); vyučovanie; vzdelávanie; školenia; požičiavanie zvukových nahrávok; požičiavanie kinematografických filmov; produkcia filmov (nie reklamných); gymnastický výcvik; požičovne kníh (kníhnice); vydávanie kníh; požičiavanie rozhlasových a televíznych prijímačov; tvorba rozhlasových a televíznych programov; varetné predstavenia; služby orchestrov; divadelné predstavenia; tvorba divadelných alebo iných predstavení; televízna zábava; prenájom divadelných kulís; zoologické záhrady (služby); poskytovanie športovísk; pózovanie modelov výtvarným umelcom; služby pojazdových knižníc; služby kasín (hazardné hry); organizovanie a vedenie kolokvií; organizovanie a vedenie konferencií; organizovanie a vedenie kongresov; diskotéky (služby); informácie o výchove a vzdelávaní; skúšanie, preskúšavanie (pedagogická činnosť); informácie o možnostiach zábavy; organizovanie kultúrnych alebo vzdelávacích výstav; hazardné hry (herne); poskytovanie golfových ihrísk; fitnes kluby (zdravotné a kondičné cvičenia); služby poskytované prázdninovými táborami (zábava); organizovanie živých vystúpení;

premietanie kinematografických filmov; detské škôlky (vzdelávanie); organizovanie športových súťaží; plánovanie a organizovanie večierkov; praktický výcvik (ukážky); poskytovanie múzejných priestorov; nahrávacie štúdiá (služby); poskytovanie informácií o možnostiach rekreácie; požičiavanie potápačského výstroja; požičiavanie športového výstroja (okrem dopravných prostriedkov); prenájom štadiónov; prenájom videorekordérov; požičiavanie videopások; organizovanie a vedenie seminárov; tábory na športové sústreďenia; organizovanie a vedenie sympózií; meranie času na športových podujatiach; internátne školy; organizovanie a vedenie tvorivých dielní (výučba); organizovanie súťaží krásy; rezervácie vstupeniek na zábavné predstavenia; náboženská výchova; organizovanie lotérií; organizovanie plesov; organizovanie predstavení (manažérske služby); herne s hracími automatmi (služby); požičiavanie audioprístrojov; prenájom osvetľovacích prístrojov do divadelných sál a televíznych štúdií; prenájom tenisových kurtov; požičiavanie videokamier; písanie textov scenárov nie na reklamné účely; strihanie videopások; online vydávanie elektronických kníh a časopisov; elektronická edičná činnosť v malom (DTP služby); titulkovanie; online poskytovanie počítačových hier (z počítačových sietí); karaoke služby; hudobné skladateľské služby; nočné kluby (zábava); online poskytovanie elektronických publikácií (bez možnosti kopírovania); fotografické reportáže; fotografovanie; poradenstvo pri voľbe povolania (v oblasti výchovy a vzdelávania); reportérske služby; prekladateľské služby; tlmočenie posunkovej reči; nahrávanie videopások; fotografovanie na mikrofilm; služby agentúr ponúkajúcich vstupenky na zábavné podujatia; písanie textov; organizovanie a vedenie koncertov; kaligrafické služby; zalamovanie textov (nie na reklamné účely); organizovanie módnych prehliadok na zábavné účely; koučovanie (školenie); prenájom športových plôch; služby diskžokejov; tlmočenie; služby osobných trénerov (fitnes cvičenia); kurzy telesného cvičenia; odborné preškolenie; hudobná tvorba; požičiavanie hračiek; prenájom vybavenia herní; školské služby (vzdelávanie); online poskytovanie digitálnej hudby (bez možnosti kopírovania); online poskytovanie videozáznamov (bez možnosti kopírovania); individuálne vyučovanie; organizovanie a vedenie vzdelávacích fór s osobnou účasťou; skladanie piesní; písanie televíznych a filmových scenárov (tvorba); turistické prehliadky so sprievodcom; vyučovanie pomocou simulátorov; poskytovanie nestahovateľných filmov prostredníctvom služieb na prenos videí (na požiadanie); poskytovanie nestahovateľných televíznych programov prostredníctvom služieb na prenos videí (na požiadanie); vyučovanie japonského čajového obradu sado; vyučovanie bojového umenia aikido; prenájom umeleckých diel; prenájom interiérových akvárií; organizovanie horolezeckých túr so sprievodcom; organizovanie zábavných podujatí, na ktorých sú účastníci oblečení v divadelných kostýmoch

(cosplay); kultúrne, vzdelávacie alebo zábavné služby poskytované galériami umenia; distribúcia filmov; odborné školenia zamerané na odovzdávanie know-how; vzdelávacie služby poskytované špeciálnymi výchovnými asistentami; odborný výcvik džuda; vzdelávanie a kvalifikačné skúšky na pilotáž dronov; služby zvukových technikov na podujatiach; tvorba videozáznamov na podujatiach; služby osvetľovacích technikov na podujatiach; režírovanie filmov (okrem reklamných); poskytovanie spotrebiteľských posudkov tovarov na kultúrne alebo zábavné účely; poskytovanie spotrebiteľských rebríčkov tovarov na kultúrne alebo zábavné účely; poskytovanie spotrebiteľských ohodnotení tovarov na kultúrne alebo zábavné účely; prenájom trenážerov; posudzovanie fyzickej zdatnosti na tréningové účely; maľovanie na tvár; organizácia súťaží v elektronických športoch; réžia predstavení; služby v oblasti elektronických športov; služby knižníc v oblasti hier; multimedialne knižnice; fotografovanie pomocou dronu; tvorba videonahrávok pomocou dronov; prenos obchodných znalostí a know-how (školenie); vydávanie osvedčení o vzdelaní, konkrétne poskytovanie skúšok v oblasti odbornej prípravy a vzdelávania; výskum v oblasti vzdelávania; prenájom čítačiek elektronických kníh; organizovanie zábavných podujatí; organizovanie a vedenie športových podujatí; hudobná výchova a vzdelávanie; titulkovanie; vedenie zábavných podujatí; organizovanie únikových hier; prezentácia múzejných expozícií; tvorba digitálnych nahrávok (podcastov); prenájom filmových rekvizít.

(540)

RESET MYSLENIA

(550) obrazová

(591) Čierna - vzorkovnica CMYK CMYK (0,0,0,100); Tyrkysová - vzorkovnica CMYK (63,0,24,26); Biela - vzorkovnica CMYK (0,0,0,0).

(731) Hanc Dávid, Budovateľská 1437/8, Snina, SK;

(740) PLANAVSKY & PARTNERS s.r.o., Bytča, SK;

(210) 2229-2022

(220) 21.11.2022

(511) 16, 35, 41 NCL (11)

(511) 16 - Dávkovače lepiacej pásky (kancelárske potreby); pečiatky (s adresnými údajmi); strojčeky na tlačenie adresy; papier; plagáty; reklamné tabule z papiera, kartónu alebo lepenky; frankovacie stroje na kancelárske použitie; kancelárske kramlíčky; spony na perá; zošívачky (kancelárske potreby); albumy; obrazy; tlače (rytiny); orezávacie strojčeky na ceruzky (elektrické aj neelektrické); knižné zarážky; vodové farby (akvarely); spisové obaly (papiernický tovar); bridlicové tabuľky; bridlice (na kreslenie);

strieborný papier; modelovacia hlina; aritmetické tabuľky; rytiny; umelecké litografie; obrazy (malby) zarámované alebo nezarámované; ceruzky; noviny; periodiká; atlasy; zaraďovače, šanóny (na voľné listy); karisbloky; gumené pásy na kancelárske použitie; lístky; biologické vzorky na mikroskopické pozorovanie (učebné pomôcky); tlačiarenské štočky; skicáre; útržkové bloky; cievky s páskami do písacích strojov; držiaky na písacie potreby; brožúry; výšivkové vzory; pripináčky; navlhčovacie hubky (kancelárske potreby); maliarske štetce; pijavý papier; pečate; pečatidlá; napustené pečiatkovacie podušky; pečatné vosky; kancelárske pečatné stroje; materiály na pečatenie; zošity; zásuvky na rozdeľovanie a počítanie mincí; vzory na kopírovanie; papier do záznamových zariadení; poznámkové zošity; mapy; vyučovacie pomôcky okrem prístrojov a zariadení; kartotékové lístky; hárky papiera; kartón, lepenka; tuby z kartónu; katalógy; kovové príchytky na kartotečné lístky; spevníky; sádzacie rámy (polygrafia); obaly na doklady; maliarske stojany; číslice (tlačiarenské typy); tuš; chromolitografie (polygrafia); modelovacie vosky okrem dentálnych; zoraďovače (kancelárske potreby); kancelárske dierkovače; toaletný papier; knihy; rysovacie kružidlá; tlačiarenské typy (písmená a číslice); tlačiarenské ručné sádzadlá; zásuvky na spisy; papierové kornúty; korekčné laky (kancelárske potreby); korekčné tuše (heliografia); tuhy do ceruziek (náplne); šablóny na rysovanie kriviek; obaly (papiernický tovar); krieda na písanie; litografická krieda; krajčírka krieda; držiaky na kriedu; násady na ceruzky; mechanické ceruzky; papierové nádobky na mliečne výrobky; kancelárske štipce; valce do písacích strojov; obtlačky; grafické vzory (tlačoviny); mramorovacie hrebene (pomôcky pre výtvarníkov); rysovacie dosky; rysovacie potreby; rysovacie nástroje; diagramy; obálky (papiernický tovar); kopírovacie zariadenia; leptané štočky; baliaci papier; hroty pier; písacie stroje (elektrické aj neelektrické); puzdrá na perá, perečníky; pomôcky na vymazávanie; písacie potreby; emblémy (papierové pečate); šablóny na vymazávanie; gumy na gumovanie; papier do elektrokardiografu; dierovačky (kancelárske potreby); atramenty; farbiace pásy; kalamáre; kancelárske obáľkovacie stroje; fotografie (tlačoviny); pijaky; pečiatky; knihárske textilie; rysovacie súpravy; účtovné knihy; zoznamy; figuríny z papierovej drviny; sošky z papierovej drviny; filtračný papier; papierové filtračné materiály; tlačivá (formuláre); kancelárske potreby okrem nábytku; uhoľ na umelecké kreslenie; šablóny (kancelárske potreby); tlačiarenské sadzobnice; galvanotypy (polygrafia); geografické mapy; zemské glóbusy; misky na vodové farby pre umelcov; grafické reprodukcie; grafické zobrazenia; škrabky na kancelárske použitie; rytecké dosky; hektografy; časové rozvrhy (tlačoviny); navlhčovadlá (kancelárske potreby); pohľadnice; tlačoviny; ručné etiketovacie prístroje; podklady na tlačenie, nie textilné; prenosné tlačiarňičky (kancelárske potreby); tlačené publikácie; príručky; listový papier; ťažidlo na papiera; kopírovacie ihly na rysovanie alebo

kreslenie; rysovacie perá; papierové stolovacie prestieranie; litografie; litografické dosky; brožované knihy; svietivý papier; papierová drvina; značkovacia krieda; modelovacie plastové hmoty; modelovacie hmoty; modelovacie pasty; papierové vreckovky; farbiace plátna do rozmnožovacích strojov; papierové obrusy; školské tabule; kancelárske sponky; olejotlače; knihárske záložky do kníh; papierové pečate; palety pre maliarov; pantografy (rysovacie potreby); papiernický tovar; pergamenový papier; puzdrá na šablóny; maliarske valčeky pre domácnosť; maliarske plátna; škatule s farbami (školské pomôcky); baliace plastové fólie; zariadenia na paspartovanie fotografií; stojany na fotografie; zinkografické štočky; nákresy; ryhovače papiera (kancelárske potreby); plniace perá; šablóny na kreslenie a maľovanie; portréty; papierové ozdobné kvetináče; rozmnožovacie stroje a prístroje; papierové pásy a štítky na zaznamenávanie počítačových programov; prospekty; papier na rádiogramy; rysovacie pravítka; knihárske potreby; knihárske plátno; knihárske nite; farbiace plátna do kopírovacích strojov; perá (kancelárske potreby); časopisy (periodiká); papierové pásy iné ako do vlasov alebo stužkárska galantéria; pásy do písacích strojov; papierové alebo plastové vrecia, vrecká a puzdrá na balenie; podušky na pečiatky; školské potreby (papiernický tovar); záložky do kníh; blahoprajné pohľadnice; guľôčky do guľôčkových pier; papierové podložky na stôl (anglické prestieranie); podložky na písanie; klávesy písacích strojov; stojany na pečiatky; puzdrá na pečiatky; poštové známky; držiaky na pečiatky; priesvitky (papiernický tovar); etiketovacie kliešte; glutín (kancelárske lepidlo alebo lepidlo pre domácnosť); lepidlá na kancelárske použitie alebo pre domácnosť; lepiace pásy na kancelárske použitie alebo pre domácnosť; adresné štítky do adresovacích strojov; ročenky; kalendáre; škrobové lepidlá pre domácnosť a na kancelárske použitie; štetce; samolepky pre domácnosť a na kancelárske použitie; gumičky (kancelárske potreby); papierové podbradníky; drevitá lepenka (papiernický tovar); drevitý papier; papierové alebo lepenkové krabice; stojany na perá a ceruzky; papierové alebo lepenkové prepravné obaly na fľaše; papierové podložky pod poháre; oznámenia (papiernický tovar); plastové bublinové fólie na balenie; papierové zástavy; skartovačky (kancelárske potreby); fólie z regenerovanej celulózy na balenie; skrinky na spisy (kancelárske potreby); lepiace pasty na kancelárske použitie alebo pre domácnosť; nože na papier (otvárače listov); papierové alebo plastové vrecká na odpadky; strúhadlá na ceruzky (elektrické aj neelektrické); odličovacie papierové obrúsky; papierové servítky; papierové obrúsky (prestieranie); uhoľníky na rysovanie; prílohníky na rysovanie; násadky na perá; písacie súpravy (papiernický tovar); stojany s kalamárom a písacími potrebami; obaly na súpravy písacích potrieb; grafické znaky; papierové alebo lepenkové obaly na fľaše; papierové alebo lepenkové pútače; papierové utierky; papierové utierky na tvár; papierové alebo

lepenkové etikety; rydlá (rycie ihly); viskóзовé fólie na balenie; lepiace gumy na kancelárske použitie alebo pre domácnosť; pogumované plátno pre papiernictvo; vyzina (želatína) na kancelárske použitie a pre domácnosť; vrecká do mikrovlnných rúr; papierové filtre na kávu; paletizačné plastové fólie (priľnavé, naťahovacie); papierové alebo kartónové vývesné tabule; samolepky (papiernický tovar); knihárske stroje a prístroje (kancelárske potreby); komiksy; kopírovací papier (papiernický tovar); puzdrá na šekové knižky; kamenné kalamáre (nádobky na atrament); hudobné blahoželaná (pohľadnice); škrobové obalové materiály; parafínový papier; puzdrá na pasy; kaligrafické štetce; písacie nástroje; papier do skriň (parfumovaný alebo neparfumovaný); prístroje na tlačenie na kreditné karty, nie elektrické; laminovačky na dokumenty (kancelárske potreby); papiere na maľovanie a kaligrafiu; zotierače tabúl; tabule na zapichovanie oznamov; ukazovadlá, nie elektrické; ozdobné papierové mašle iné ako do vlasov alebo stužkárska galantéria; formy na modelovacie hliny (pomôcky pre výtvarníkov); sponky na bankovky; zberateľské karty (nie na hranie); papierové alebo plastové absorpčné hárky alebo fólie na balenie potravín; papierové alebo plastové hárky alebo fólie regulujúce vlhkosť na balenie potravín; korekčné pásky (kancelárske pomôcky); maliarske palety; značkovacie perá (papiernický tovar); letáky; obálky na dokumenty (papiernický tovar); držiaky stránok otvorenej knihy; polymérová modelovacia hmota; pečiatky na znehodnocovanie známkov; papierové alebo lepenkové baliace materiály (výplňové, tlmiace); papierové alebo lepenkové vypchávkové materiály; bankovky; značkovací kriedový sprej; tlačené poukážky; ryžový papier; plastové vrecká na exkrementy zvierat chovaných v domácnosti; japonský ozdobný papier (washi); tlačené partitúry; papierové stolové vľajky; papierové trojcipe vľajčky; fólie na celuloidovú animáciu; identifikačné visačky (kancelárske potreby); navíjačky na identifikačné visačky (kancelárske potreby); štipce na identifikačné visačky (kancelárske potreby); papierové podložky na lekárske vyšetrovacie stoly; papierové podložky na podnosy so zubárskymi nástrojmi; papierové podbradníky s rukávmi; formátové rezačky na papier (kancelárske potreby); šablóny na zdobenie jedál alebo nápojov; menovky (kancelárske potreby); pásky na čiarové kódy; trblietky na papiernické výrobky; papierové kontrolné štítky na batožinu; obaly na knihy; omaľovánky; obrazy na maľovanie podľa čísel; papier na origami; papierové alebo plastové nákupné tašky; pergameny do mezúz; mezuzy (schránky na zvitky); papier na pečenie; magnetické tabule (kancelárske potreby); flipchartové tabule; bankovky (suveníry); papier so semenkami rastlín (papiernický tovar); podlahové samolepky.

35 - Pomoc pri riadení obchodnej činnosti; poskytovanie obchodných alebo podnikateľských informácií; reklamné plagátovanie; kancelárie zaoberajúce sa dovozom a vývozom; komerčné informačné kancelárie; analýzy nákladov; rozširovanie

reklamných materiálov; fotokopírovacie služby; sprostredkovateľne práce; prenájom kancelárskych strojov a zariadení; účtovníctvo; vedenie účtovných kníh; zostavovanie výpisov z účtov; obchodné alebo podnikové audity (revízia účtov); poradenstvo pri organizovaní a riadení obchodnej činnosti; personálne poradenstvo; poradenstvo pri riadení podnikov; písanie na stroji; predvádzanie tovaru; ciele posielanie reklamných materiálov poštou; pomoc pri riadení obchodných alebo priemyselných podnikov; aktualizovanie reklamných materiálov; rozširovanie vzoriek tovarov; odborné posudky efektívnosti podnikov; dražby; prieskum trhu; obchodné odhady; obchodný alebo podnikateľský prieskum; prenájom reklamných materiálov; poradenstvo pri organizovaní obchodnej činnosti; vydávanie reklamných textov; reklama; rozhlasová reklama; obchodný alebo podnikateľský výskum; vzťahy s verejnosťou; stenografické služby; televízna reklama; prepisovanie správ (kancelárske práce); aranžovanie výkladov; reklamné agentúry; poradenské služby pri riadení obchodnej činnosti; predvádzanie (služby modeliek) na reklamné účely a podporu predaja; marketingový prieskum; správa počítačových súborov; odborné obchodné alebo podnikateľské poradenstvo; hospodárske (ekonomické) predpovede; organizovanie obchodných alebo reklamných výstav; obchodné alebo podnikateľské informácie; prieskum verejnej mienky; príprava miezd a výplatných listín; nábor zamestnancov; administratívne služby poskytované pri premiestňovaní podnikov; prenájom reklamných plôch; podpora predaja pre tretie osoby; sekretárske služby; vypracovávanie daňových priznaní; odkazovacie telefónne služby (pre neprítomných predplatiteľov); spracovanie textov; služby predplácania novín a časopisov pre tretie osoby; zásielkové reklamné služby; administratívna správa hotelov; odborné obchodné riadenie umeleckých činností; zbieranie údajov do počítačových databáz; zoraďovanie údajov v počítačových databázach; organizovanie obchodných veľtrhov; prenájom fotokopírovacích strojov; online reklama na počítačovej komunikačnej sieti; zásobovacie služby pre tretie osoby (nákup tovarov a služieb pre iné podniky); vyhľadávanie informácií v počítačových súboroch pre tretie osoby; prenájom reklamného času v komunikačných médiách; prehľad tlače (výstrižkové služby); prenájom predajných automatov; výber zamestnancov pomocou psychologických testov; služby porovnávania cien; prezentácia výrobkov v komunikačných médiách pre maloobchod; obchodné informácie a rady spotrebiteľom pri výbere tovarov a služieb; predplatné telekomunikačných služieb pre tretie osoby; administratívne spracovanie obchodných objednávok; obchodná správa licencií výrobkov a služieb pre tretie osoby; subdodávateľské služby (obchodné služby); fakturácie; písanie reklamných textov; zostavovanie štatistík; grafická úprava tlačovín na reklamné účely; vyhľadávanie sponzorov; organizovanie módnych prehliadok na podporu predaja; tvorba reklamných filmov;

obchodný manažment pre športovcov; marketing; telemarketingové služby; maloobchodné služby s farmaceutickými, zverolekáorskými a hygienickými prípravkami a so zdravotníckymi potrebami; prenájom predajných stánkov; poskytovanie obchodných alebo podnikateľských kontaktných informácií; optimalizácia internetových vyhľadávačov na podporu predaja; optimalizácia návštevnosti webových stránok; platené reklamné služby typu „klikni sem“; obchodné sprostredkovateľské služby; obchodný manažment pre poskytovateľov služieb na voľnej nohe; vyjednávanie a uzatváranie obchodných transakcií pre tretie osoby; aktualizácia a údržba údajov v počítačových databázach; riadenie obchodnej činnosti v stavebníctve; poskytovanie obchodných informácií prostredníctvom webových stránok; online poskytovanie obchodného priestoru pre nákupcov a predajcov tovarov a služieb; rozvíjanie reklamných nápadov; externé administratívne riadenie podnikov; podávanie daňových priznaní; podnikové riadenie refundovaných programov pre tretie osoby; prenájom billboardov; písanie životopisov pre tretie osoby; indexovanie webových stránok na obchodné alebo reklamné účely; správa programov pre pravidelných cestujúcich v leteckej doprave; plánovanie stretnutí (kancelárske práce); pripomínanie stretnutí (kancelárske práce); správa spotrebiteľských vernostných programov; písanie textov scenárov na reklamné účely; záznamy písomnej komunikácie a údajov; aktualizácia a údržba informácií v registroch; zostavovanie zoznamov informácií na obchodné alebo reklamné účely; obchodné sprostredkovateľské služby v oblasti priradovania potenciálnych súkromných investorov k podnikateľom, ktorí žiadajú o financovanie; výroba teleskopových programov; poradenstvo v oblasti komunikácie (vzťahy s verejnosťou); dohodovanie obchodných zmlúv pre tretie osoby; podpora predaja tovarov a služieb sponzorovaním športových podujatí; konkurenčné spravodajské služby; obchodné spravodajské služby; finančné a účtovné audity; online maloobchodné služby s digitálnou sťahovateľnou hudbou; online maloobchodné služby so sťahovateľnými vyzváňacími tónmi; online maloobchodné služby so sťahovateľnou nahratou hudbou alebo nahratými filmami; veľkoobchodné služby s farmaceutickými, zverolekáorskými a hygienickými prípravkami a so zdravotníckymi potrebami; služby darčekových zoznamov; cielený marketing; dočasné riadenie podnikov; vonkajšia reklama; maloobchodné služby s umeleckými dielami poskytované galériami; administratívna asistencia pri odpovediach na verejné súťaže; marketing v rámci vydávania softvéru; služby v oblasti vzťahov s médiami; podnikové komunikačné služby; prenájom kancelárskeho vybavenia v zdieľaných kancelárskych priestoroch; komerčné lobistické služby; poskytovanie spotrebiteľských posudkov tovarov na obchodné alebo reklamné účely; poskytovanie spotrebiteľských rebríčkov tovarov na obchodné alebo reklamné účely; poskytovanie spotrebiteľských ohodnotení tovarov na obchodné

alebo reklamné účely; služby telefónnych ústrední; maloobchodné služby s pekárskymi výrobkami; určovanie modelov nákupného alebo spotrebného správania sa zákazníkov na obchodné alebo marketingové účely; administratívne služby pri odporúčaní špecializovaných lekárov; obchodné poradenské služby v oblasti digitalizácie; obchodné sprostredkovateľské služby nadväzovania kontaktov medzi rôznymi odborníkmi a zákazníkmi; recepcné služby pre návštevníkov (kancelárske práce); vypracovávanie štúdií o ziskovosti podnikov; poskytovanie informácií z telefónnych zoznamov; predplácanie služieb elektronického mýtného systému (ETC) pre tretie osoby; vedenie obchodných podujatí; spracovanie údajov (kancelárske práce); prenájom registračných pokladníc; vyhľadávanie potenciálnych zákazníkov; počítačom riadená správa lekárskeho záznamov a dokumentov; online objednávkové reštauračné služby rozvozu jedla alebo jedlo so sebou; vytváranie identity značky pre tretie osoby (reklamné služby); reklama na výrobky prostredníctvom influencerov; marketing prostredníctvom influencerov.

41 - Akadémie (vzdelávanie); zábavné parky; zábava; drezúra zvierat; prenájom kinematografických prístrojov; služby estrádnych umelcov; filmové štúdiá; cirkusové predstavenia; organizovanie vedomostných alebo zábavných súťaží; korešpondenčné vzdelávacie kurzy; telesná výchova; prenájom dekorácií na predstavenia; poskytovanie zariadení na oddych a rekreáciu; rozhlasová zábava; vydávanie textov (okrem reklamných); vyučovanie; vzdelávanie; školenia; požičiavanie zvukových nahrávok; požičiavanie kinematografických filmov; produkcia filmov (nie reklamných); gymnastický výcvik; požičovne kníh (kníhnice); vydávanie kníh; požičiavanie rozhlasových a televíznych prijímačov; tvorba rozhlasových a televíznych programov; varetné predstavenia; služby orchestrov; divadelné predstavenia; tvorba divadelných alebo iných predstavení; televízna zábava; prenájom divadelných kulís; zoologické záhrady (služby); poskytovanie športovísk; pózovanie modelov výtvarným umelcom; služby pojazdných knižníc; služby kasín (hazardné hry); organizovanie a vedenie kolokvií; organizovanie a vedenie konferencií; organizovanie a vedenie kongresov; diskotéky (služby); informácie o výchove a vzdelávaní; skúšanie, preskúšavanie (pedagogická činnosť); informácie o možnostiach zábavy; organizovanie kultúrnych alebo vzdelávacích výstav; hazardné hry (herne); poskytovanie golfových ihrísk; fitness kluby (zdravotné a kondičné cvičenia); služby poskytované prázdninovými tábormi (zábava); organizovanie živých vystúpení; premietanie kinematografických filmov; detské škôlky (vzdelávanie); organizovanie športových súťaží; plánovanie a organizovanie večierkov; praktický výcvik (ukážky); poskytovanie múzejných priestorov; nahrávacie štúdiá (služby); poskytovanie informácií o možnostiach rekreácie; požičiavanie potápačského výstroja; požičiavanie športového výstroja (okrem

dopravných prostriedkov); prenájom štadiónov; prenájom videorekordérov; požičiavanie videopások; organizovanie a vedenie seminárov; tábory na športové sústreďenia; organizovanie a vedenie sympózií; meranie času na športových podujatiach; internátne školy; organizovanie a vedenie tvorivých dielní (výučba); organizovanie súťaží krásy; rezervácie vstupeniek na zábavné predstavenia; náboženská výchova; organizovanie lotérií; organizovanie plesov; organizovanie predstavení (manažérske služby); herne s hracími automatmi (služby); požičiavanie audioprístrojov; prenájom osvetľovacích prístrojov do divadelných sál a televíznych štúdií; prenájom tenisových kurtov; požičiavanie videokamier; písanie textov scenárov nie na reklamné účely; strihanie videopások; online vydávanie elektronických kníh a časopisov; elektronická edičná činnosť v malom (DTP služby); titulkovanie; online poskytovanie počítačových hier (z počítačových sietí); karaoke služby; hudobné skladateľské služby; nočné kluby (zábava); online poskytovanie elektronických publikácií (bez možnosti kopírovania); fotografické reportáže; fotografovanie; poradenstvo pri voľbe povolania (v oblasti výchovy a vzdelávania); reportérske služby; prekladateľské služby; tlmočenie posunkovej reči; nahrávanie videopások; fotografovanie na mikrofilm; služby agentúr ponúkajúcich vstupenky na zábavné podujatia; písanie textov; organizovanie a vedenie koncertov; kaligrafické služby; zalamovanie textov (nie na reklamné účely); organizovanie módnych prehliadok na zábavné účely; koučovanie (školenie); prenájom športových plôch; služby diskžokejov; tlmočenie; služby osobných trénerov (fitnes cvičenia); kurzy telesného cvičenia; odborné preškoľovanie; hudobná tvorba; požičiavanie hračiek; prenájom vybavenia herní; školské služby (vzdelávanie); online poskytovanie digitálnej hudby (bez možnosti kopírovania); online poskytovanie videozáznamov (bez možnosti kopírovania); individuálne vyučovanie; organizovanie a vedenie vzdelávacích fór s osobnou účasťou; skladanie piesní; písanie televíznych a filmových scenárov (tvorba); turistické prehliadky so sprievodcom; vyučovanie pomocou simulátorov; poskytovanie nestahovateľných filmov prostredníctvom služieb na prenos videí (na požiadanie); poskytovanie nestahovateľných televíznych programov prostredníctvom služieb na prenos videí (na požiadanie); vyučovanie japonského čajového obradu sado; vyučovanie bojového umenia aikido; prenájom umeleckých diel; prenájom interiérových akvárií; organizovanie horolezeckých túr so sprievodcom; organizovanie zábavných podujatí, na ktorých sú účastníci oblečení v divadelných kostýmoch (cosplay); kultúrne, vzdelávacie alebo zábavné služby poskytované galériami umenia; distribúcia filmov; odborné školenia zamerané na odovzdávanie know-how; vzdelávacie služby poskytované špeciálnymi výchovnými asistentami; odborný výcvik džuda; vzdelávanie a kvalifikačné skúšky na pilotáž dronov; služby zvukových technikov na podujatiach; tvorba

videozáznamov na podujatiach; služby osvetľovacích technikov na podujatiach; režírovanie filmov (okrem reklamných); poskytovanie spotrebiteľských posudkov tovarov na kultúrne alebo zábavné účely; poskytovanie spotrebiteľských rebričkov tovarov na kultúrne alebo zábavné účely; poskytovanie spotrebiteľských ohodnotení tovarov na kultúrne alebo zábavné účely; prenájom trenažérov; posudzovanie fyzickej zdatnosti na tréningové účely; maľovanie na tvár; organizácia súťaží v elektronických športoch; réžia predstavení; služby v oblasti elektronických športov; služby knižníc v oblasti hier; multimedialne knižnice; fotografovanie pomocou dronu; tvorba videonahrávok pomocou dronov; prenos obchodných znalostí a know-how (školenie); vydávanie osvedčení o vzdelaní, konkrétne poskytovanie skúšok v oblasti odbornej prípravy a vzdelávania; výskum v oblasti vzdelávania; prenájom čítačiek elektronických kníh; organizovanie zábavných podujatí; organizovanie a vedenie športových podujatí; hudobná výchova a vzdelávanie; titulkovanie; vedenie zábavných podujatí; organizovanie únikových hier; prezentácia múzejných expozícií; tvorba digitálnych nahrávok (podcastov); prenájom filmových rekvizít.

(540)



(550) obrazová

(591) Čierna - vzorkovnica CMYK (0,0,0,100); Červená - vzorkovnica CMYK (0,84,58,29); Biela - vzorkovnica CMYK (0,0,0,0).

(731) Hanc Dávid, Budovateľská 1437/8, Snina, SK;

(740) PLANAVSKY & PARTNERS s.r.o., Bytča, SK;

(210) 2240-2022

(220) 22.11.2022

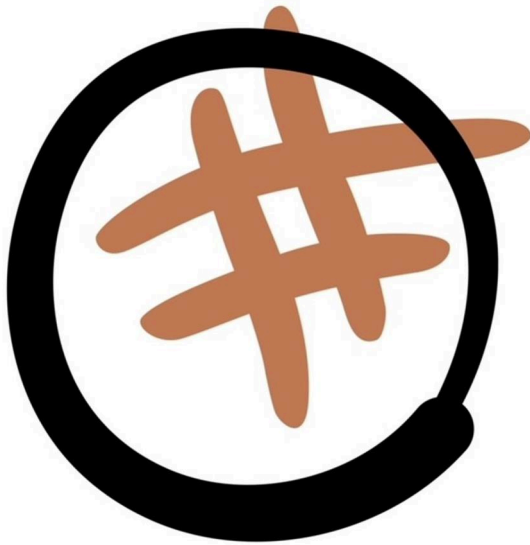
(511) 30, 35, 40, 43 NCL (11)

(511) 30 - Cukrovinky na zdobenie vianočných stromčekov; nekysnutý chlieb; sucháre; sušienky, keksy; oblátky; sladké žemle; zákusky, koláče; cukrárske výrobky; palacinky; perníky, medovníky; keksy, zákusky; cestá na koláče; mandľové pusinky (jemné pečivo); chlieb; plnené koláče; sendviče; jemné pečivárske výrobky; sušienky; pečivo (rožky); pizza; pralinky; torty; pečivo s mäsovou náplňou; slané pečivo (krekery); chalva; quiches (slaný koláč); krutóny; chlebové placky zo zemiakmi (lomper); bezlepkový chlieb; dánske pečivo. 35 - Maloobchodné služby s pekárskymi výrobkami. 40 - Pečenie chleba na objednávku.

43 - Dodávanie hotových jedál a nápojov na objednávku (katering); kaviarne; reštauračné (stravovacie) služby; samoobslužné reštaurácie;

informácie a poradenstvo pri príprave jedál; služby reštaurácií "jedlo so sebou".

(540)



- (550) obrazová
 (591) Pozitívna hnedá: RGB: 156/104/69, #9C6845, CMYK: 15/54/66/15, PANTONE: 471; čierna: RGB: 0/0/0, #
 (731) Tomljenović Emília, Ing., Kozia 618/28, Bratislava-Staré Mesto, SK;
 (740) Advokátska kancelária VIS LEGIS s. r. o., Bratislava-Staré Mesto, SK;

(210) 2246-2022

(220) 23.11.2022

(511) 16, 35, 36, 41 NCL (11)

- (511) 16 - Tlačoviny; aritmetické tabuľky; noviny; brožúry; knihy; grafické vzory (tlačoviny); diagramy; tlačené publikácie; príručky; prospekty; časopisy (periodiká).
 35 - Poskytovanie obchodných alebo podnikateľských informácií; reklamné plagátovanie; rozširovanie reklamných materiálov; fotokopírovacie služby; poradenstvo pri organizovaní a riadení obchodnej činnosti; personálne poradenstvo; cielené posielanie reklamných materiálov poštou; aktualizovanie reklamných materiálov; prieskum trhu; obchodný alebo podnikateľský prieskum; prenájom reklamných materiálov; poradenstvo pri organizovaní obchodnej činnosti; vydávanie reklamných textov; reklama; rozhlasová reklama; vzťahy s verejnosťou (public relations); televízna reklama; reklamné agentúry; poradenské služby pri riadení obchodnej činnosti; marketingový prieskum; organizovanie obchodných alebo reklamných výstav; obchodné alebo podnikateľské informácie; prieskum verejnej mienky; prenájom reklamných plôch; sekretárske služby; online reklama na počítačovej komunikačnej sieti; obchodné informácie a rady spotrebiteľom pri výbere tovarov a služieb; písanie reklamných textov; tvorba reklamných filmov; marketing; poskytovanie obchodných alebo podnikateľských kontaktných informácií; optimalizácia internetových vyhľadávačov na podporu predaja; rozvíjanie reklamných nápadov;

zostavovanie zoznamov informácií na obchodné alebo reklamné účely; poradenstvo v oblasti komunikácie (vzťahy s verejnosťou); poradenstvo v oblasti komunikácie (reklama); vonkajšia reklama; obchodné poradenské služby v oblasti digitalizácie; poskytovanie informácií z telefonných zoznamov; reklama na výrobky prostredníctvom influencerov.

36 - Nehnuteľnosti (služby); prenájom nehnuteľností; sprostredkovanie (maklérstvo); úverové agentúry; realitné kancelárie; sprostredkovanie nehnuteľností; sprostredkovanie poistenia; oceňovanie nehnuteľností; pôžičky (finančné úvery); finančné odhady a oceňovanie (poisťovníctvo, bankovníctvo, nehnuteľnosti); správcovstvo majetku (pre tretie osoby); správa nehnuteľností; správa nájomných domov; uzatváranie poisťiek proti požiaru; prenájom bytov; prenájom poľnohospodárskych fariem; bankové hypotéky; ubytovacie kancelárie (prenájom bývania); finančné poradenstvo; vyberanie nájomného; prenájom kancelárskych priestorov; odhadovanie nákladov na opravy (finančné odhadovanie); prenájom zdieľaných kancelárskych priestorov.

41 - Športová a kultúrna činnosť; zábava; organizovanie vedomostných alebo zábavných súťaží; vyučovanie; vzdelávanie; vydávanie kníh; organizovanie a vedenie kolokvií; organizovanie a vedenie konferencií; organizovanie a vedenie kongresov; organizovanie kultúrnych alebo vzdelávacích výstav; organizovanie živých vystúpení; organizovanie športových súťaží; organizovanie a vedenie seminárov; organizovanie a vedenie sympózií; organizovanie plesov; organizovanie predstavení (manažérske služby); online vydávanie elektronických kníh a časopisov; prekladateľské služby; organizovanie a vedenie koncertov.

(540)



- (550) obrazová
 (591) zelená, žltá
 (731) ARCHEUS reality center s.r.o., Konštantínova 3311/12, Prešov, SK;
 (740) Peter Farkaš, advokátska kancelária spol. s r.o., Prešov, SK;

(210) 2249-2022

(220) 23.11.2022

(511) 9, 16, 38, 41 NCL (11)

- (511) 9 - Zvukové, obrazové a zvukovo-obrazové nahrávky zaznamenané na nosičoch údajov, ako aj v elektronickej podobe; informácie, dáta, databázy, katalógy a programy zaznamenané v elektronickej podobe; elektronické publikácie (sťahovateľné).

16 - Noviny; časopisy (periodiká); knihy; tlačoviny; tlačené reklamné materiály z papiera; tlačené reklamné materiály; letáky; prospekty; pohľadnice; fotografie; obálky (papiernický tovar); obaly (papiernický tovar); samolepky (papiernický tovar); vyučovacie pomôcky vo forme hier (okrem prístrojov a zariadení); kalendáre; príručky; plagáty.

38 - Televízne a rozhlasové vysielanie programov; internetové vysielanie programov; interaktívne televízne a rozhlasové vysielanie; interaktívne vysielacie a komunikačné služby; prenos správ, informácií, publikácií, filmov, audiovizuálnych diel, televíznych a rozhlasových programov prostredníctvom komunikačných sietí vrátane internetu; poskytovanie on-line prístupu k multimedialnému obsahu; vysielanie audiovizuálnych programov prostredníctvom programovej služby timeshift; vysielanie zvukového alebo obrazového obsahu prostredníctvom internetu alebo mobilných bezdrôtových sietí; poradenské a informačné služby v oblasti služieb uvedených v triede 38 tohto zoznamu.

41 - Produkcia televíznych a rozhlasových programov; produkcia on-line vysielaných programov a relácií; produkcia publicistických, spravodajských, zábavných, vzdelávacích, kultúrnych a športových programov; produkcia hudobných programov; produkcia interaktívnych televíznych programov a hier; zábava; interaktívna zábava; hudobné skladateľské služby; organizovanie zábavných, kultúrnych, športových a vzdelávacích podujatí; vzdelávanie; organizovanie vedomostných, zábavných, hudobných a športových súťaží; organizovanie kvízov, hier a súťaží (okrem reklamných); organizovanie súťaží prostredníctvom telefónu (okrem reklamných); organizovanie zábav, karnevalov, plesov; plánovanie a organizovanie večierkov; moderovanie relácií, programov a podujatí; zábavné parky; zábavné služby poskytované prázdninovými tábormi; služby klubov zdravia (zdravotné a kondičné cvičenia); výchovno-zábavné klubové služby; organizovanie a vedenie seminárov; organizovanie a vedenie kongresov; organizovanie a vedenie školení; organizovanie a vedenie konferencií; organizovanie živých vystúpení; živé predstavenia; produkcia filmov (okrem reklamných); hudobná tvorba; služby filmových, divadelných a nahrávacích štúdií; dabingové služby; požičiavanie filmov; prenájom kinematografických prístrojov; divadelné predstavenia; tvorba divadelných alebo iných predstavení; služby divadelných, koncertných a varietných umelcov; rezervácia vstupeniek na zábavné, kultúrne a športové podujatia; produkcia a prenájom zvukových a zvukovo-obrazových nahrávok (okrem reklamných); vydateľské služby (okrem vydávania reklamných materiálov); vydávanie kníh, časopisov a iných tlačovín (okrem reklamných textov); on-line poskytovanie elektronických publikácií (bez možnosti kopírovania); vydávanie elektronických publikácií (okrem reklamných); elektronická edičná činnosť v malom (DTP služby); organizovanie kultúrnych alebo vzdelávacích výstav; on-line

poskytovanie počítačových hier z počítačových sietí; informácie o výchove, vzdelávaní; informácie o možnostiach rozptýlenia; informácie o možnostiach zábavy a rekreácie; informácie, správy, novinky z oblasti šou biznisu; prekladateľské služby; prenájom dekorácií na predstavenia; poskytovanie služieb na oddych a rekreáciu; prenájom audio prístrojov, video prístrojov, videorekordérov, premietáčiek, televíznych prijímačov, kultúrnych a vzdelávacích potrieb a prístrojov; reportérské služby; pomoc pri výbere povolania (poradenstvo v oblasti výchovy a vzdelávania); organizovanie lotérií a stávkových hier; organizovanie módnych prehliadok na zábavné účely; on-line poskytovanie videozáznamov (bez možnosti kopírovania); on-line poskytovanie elektronického archívu s prístupom k elektronickým textom, audiovizuálnym programom a údajom (bez možnosti kopírovania), hrám a zábave; poradenské a informačné služby v oblasti služieb uvedených v triede 41 tohto zoznamu; poskytovanie služieb uvedených v triede 41 tohto zoznamu aj prostredníctvom internetu, on-line a interaktívnymi počítačovými službami.

(540)



(550) obrazová

(731) MARKÍZA - SLOVAKIA, spol. s r.o., Bratislavská 1/A, Bratislava-Záhorská Bystrica, SK;

(740) FAJNOR IP s. r. o., Bratislava-Petržalka, SK;

(210) 2250-2022

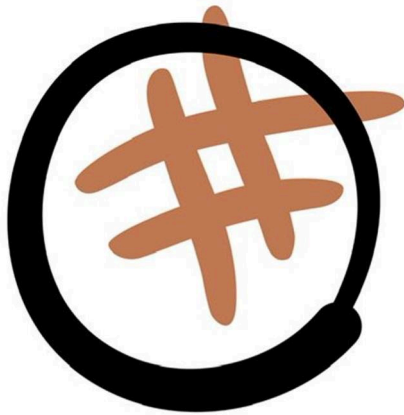
(220) 22.11.2022

(511) 30, 35, 40, 43 NCL (11)

(511) 30 - Cukrovinky na zdobenie vianočných stromčekov; nekysnutý chlieb; sucháre; sušienky, keksy; oblátky; sladké žemle; zákusky, koláče; cukrárske výrobky; palacinky; perníky, medovníky; keksy, zákusky; cestá na koláče; mandľové pusinky (jemné pečivo); chlieb; plnené koláče; sendviče; jemné pečivárske výrobky; sušienky; pečivo (rožky); pizza; pralinky; torty; pečivo s mäsovou náplňou; slané pečivo (krekery); chalva; quiches (slaný koláč); krutóny; chlebové placky zo zemiakmi (lomper); bezlepkový chlieb; dánske pečivo.
35 - Maloobchodné služby s pekárskymi výrobkami.
40 - Pečenie chleba na objednávku.

43 - Dodávanie hotových jedál a nápojov na objednávku (katering); kaviarne; reštaurácie (stravovacie) služby; samoobslužné reštaurácie; informácie a poradenstvo pri príprave jedál; služby reštaurácií "jedlo so sebou".

(540)



KRUH

(550) obrazová

(591) Pozitívna hnedá: RGB: 156/104/69, #9C6845, CMYK: 15/54/66/15, PANTONE: 471; čierna: RGB: 0/0/0, #000000

(731) Tomljenović Emília, Ing., Kozia 618/28, Bratislava-Staré Mesto, SK;

(740) Advokátska kancelária VIS LEGIS s. r. o., Bratislava-Staré Mesto, SK;

(210) 2261-2022

(220) 24.11.2022

(511) 36 NCL (11)

(511) 36 - Nehnutelnosti (služby); prenájom nehnuteľností; sprostredkovanie (maklérstvo); realitné kancelárie; sprostredkovanie nehnuteľností; prenájom bytov; prenájom kancelárskych priestorov; nehnuteľnosti (služby); sprostredkovanie poistenia; konzultačné služby v oblasti poisťovníctva.

(540)



(550) obrazová

(591) bordová RGB 139, 5, 4, borodová CMYK 8, 98, 100, 40, biela, čierna

(731) LAGUNA REALITY SLUŽBY A ROZVOJ s.r.o., Zimná 59, Spišská Nová Ves, SK;

(740) JUDr. Zuzana Kollárová, advokátka, Spišská Nová Ves, SK;

(210) 2262-2022

(220) 24.11.2022

(511) 7, 30, 35 NCL (11)

(511) 7 - Stroje na výrobu cukru.

30 - Cukrovinky na zdobenie vianočných stromčekov; aromatické prípravky do potravín; sušienky, keksy; sladové sušienky; cukríky; oblátky; zákusky, koláče; karamelky (cukríky); žuvačky; čokoláda; marcipán; cukrovinky; perníky, medovníky; sušienky; arašidové cukrovinky; kandis (na povrch cukrovínek); polevy na koláče; čokoládové peny; penové zákusky (cukrovinky); cukrovinkové cukrárske ozdoby.

35 - Maloobchodné služby s pekáarskymi výrobkami; prezentácia výrobkov v komunikačných médiách pre maloobchod.

(540)



(550) obrazová

(591) ružová, modrá, biela, žltá, zelená, čierna

(731) KLR s. r. o., Bauerova 1205/7, Košice-Sídlisko KVP, SK;

(740) LEGALIA, advokátska kancelária, s. r. o., Bratislava-Ružinov, SK;

(210) 2263-2022

(220) 25.11.2022

(511) 29, 30 NCL (11)

(511) 29 - Mrazené smotanové krémy (mliečne výrobky); mrazené krémy s rastlinným tukom (mliečne výrobky); mrazené jogurtové krémy (mliečne výrobky); mrazené tvarohové krémy (mliečne výrobky); mrazené krémy s ovocím (mliečne výrobky).

30 - Mrazené cukrovinky; mrazené cukrovinky obsahujúce zmrzlinu; mrazené jogurty (mrazené potraviny); mrazené jogurtové cukrovinky; zmrzliny; ovocné zmrzliny; smotanové zmrzliny; tvarohové zmrzliny; zmrzlinové výrobky (zmrzliny); mrazené zmrzlinové krémy (zmrzliny); mrazené smotanové krémy s rastlinným tukom; mrazené mliečne cukrárenské výrobky; zmrzlinové cukrovinky; zmrzlinové dezerty.

(540)



- (550) obrazová
 (591) tmavo modrá, svetlo modrá, biela, červená, hnedá, čierna, svetlo sivá
 (731) Bidfood Czech Republic s.r.o., V Růžovém údolí 553, Kralupy nad Vltavou, CZ;

(210) 2271-2022

(220) 27.11.2022

(511) 12 NCL (11)

(511) 12 - Dopravné prostriedky, vozidlá.

(540) FOSAN

(550) slovná

(731) ESEA SK, s.r.o., Haškova 39, Banská Bystrica 11, SK;

(210) 2272-2022

(220) 25.11.2022

(511) 6 NCL (11)

(511) 6 - Kovové dvere; kovové schodiská; kovové mreže; kovové prepravné palety; kovové stĺpy; kovové brány; kovové výplne dverí; kovové nádrže; kovové silá; kovové sudy; kovové poklopy; kovové ploty; kovové nádoby.

(540)



- (550) obrazová
 (591) oranžová s gradientom do žltej
 (731) Völgyi Patrik, Gemerská Hôrka 73, SK;

(210) 2274-2022

(220) 27.11.2022

(511) 18, 25 NCL (11)

(511) 18 - Kabelky; spoločenské kabelky; koža a koženka; peňaženky; puzdrá na navštívenky; cestovné kufre; kožené šnúrk; vypracované kože; kožené remienky; koža (surovina alebo polotovary); kožené ozdoby na nábytok; plecniaky; náprsné tašky; opätovne použiteľné nákupné tašky; diplomatické kufriky; plážové tašky; cestovné tašky; kožené vrecia, vrecká a puzdrá na balenie; aktovky (kožená galantéria);

kožené cestovné tašky (kožená galantéria); kufre; kožené alebo kožou potiahnuté škatule; kožené alebo kožou potiahnuté puzdrá; kufriky na toaletné potreby (prázdne); kožené náramenné pásy; športové tašky; tašky; obaly na kreditné karty (náprsné tašky); puzdrá na vizitky.

25 - Odevy, obuv, pokrývky hlavy; baretky; čiapky; pleteniny; opasky (časti odevov); klobúky; kožušiny (oblečenie); konfekcia (odevy); kožené odevy; odevy z imitácií kože; opasky na doklady a peniaze (časti odevov).

(540)



(550) obrazová

(731) MELVAMI s. r. o., Ňárad 214, SK;

(210) 2277-2022

(220) 27.11.2022

(511) 16, 21 NCL (11)

(511) 16 - Obaly (papiernický tovar); obálky (papiernický tovar); papiernický tovar; oznámenia (papiernický tovar); samolepky (papiernický tovar).

21 - Obaly na mydlá.

(540)



- (550) obrazová
 (591) biela, zlatá
 (731) ZlatýDarček.sk, s.r.o., Moravská 13, Púchov, SK;

(210) 2284-2022

(220) 28.11.2022

(511) 9, 16, 35, 38, 41 NCL (11)

(511) 9 - Zvukové, obrazové a zvukovo-obrazové nahrávky zaznamenané na nosičoch údajov, ako aj v elektronickej podobe; informácie, dáta, databázy, katalógy a programy zaznamenané v elektronickej podobe; elektronické publikácie (sťahovateľné).

16 - Noviny; časopisy (periodiká); knihy; tlačoviny; tlačené reklamné materiály z papiera; tlačené reklamné materiály; letáky; prospekty; pohľadnice; fotografie; obálky (papiernický tovar); obaly (papiernický tovar); samolepky (papiernický tovar); vyučovacie pomôcky vo forme hier (okrem prístrojov a zariadení); kalendáre; príručky; plagáty.

35 - Reklama; prenájom reklamného času v komunikačných médiách vrátane počítačovej komunikačnej siete; prenájom reklamných materiálov; prenájom reklamných plôch; televízna a rozhlasová reklama; rozširovanie reklamných oznamov; organizovanie obchodných alebo reklamných výstav; vydávanie reklamných textov; rozširovanie reklamných materiálov zákazníkom (letáky, prospekty, tlačoviny, vzorky); obchodný manažment; odborné obchodné poradenstvo; prezentácia výrobkov a služieb v komunikačných médiách pre maloobchod; organizovanie ochutnávok vín na podporu predaja; organizovanie reklamných hier na podporu predaja; služby modeliek na reklamné účely a podporu predaja výrobkov a služieb; poradenské a informačné služby v oblasti služieb uvedených v triede 35 tohto zoznamu; produkcia reklamných filmov.

38 - Televízne a rozhlasové vysielanie programov; internetové vysielanie programov; interaktívne televízne a rozhlasové vysielanie; interaktívne vysielacie a komunikačné služby; prenos správ, informácií, publikácií, filmov, audiovizuálnych diel, televíznych a rozhlasových programov prostredníctvom komunikačných sietí vrátane internetu; poskytovanie on-line prístupu k multimediálnemu obsahu; vysielanie audiovizuálnych programov prostredníctvom programovej služby timeshift; vysielanie zvukového alebo obrazového obsahu prostredníctvom internetu alebo mobilných bezdrôtových sietí; poradenské a informačné služby v oblasti služieb uvedených v triede 38 tohto zoznamu.

41 - Produkcia televíznych a rozhlasových programov; produkcia on-line vysielaných programov a relácií; produkcia publicistických, spravodajských, zábavných, vzdelávacích, kultúrnych a športových programov; produkcia hudobných programov; produkcia interaktívnych televíznych programov a hier; zábava; interaktívna zábava; hudobné skladateľské služby; organizovanie zábavných, kultúrnych, športových a vzdelávacích podujatí; vzdelávanie; organizovanie vedomostných, zábavných, hudobných a športových

súťaží; organizovanie kvízov, hier a súťaží (okrem reklamných); organizovanie súťaží prostredníctvom telefónu (okrem reklamných); organizovanie zábav, karnevalov, plesov; plánovanie a organizovanie večierkov; moderovanie relácií, programov a podujatí; zábavné parky; zábavné služby poskytované prázdninovými tábormi; služby klubov zdravia (zdravotné a kondičné cvičenia); výchovno-zábavné klubové služby; organizovanie a vedenie seminárov; organizovanie a vedenie kongresov; organizovanie a vedenie školení; organizovanie a vedenie konferencií; organizovanie živých vystúpení; živé predstavenia; produkcia filmov (okrem reklamných); hudobná tvorba; služby filmových, divadelných a nahrávacích štúdií; dabingové služby; požičiavanie filmov; prenájom kinematografických prístrojov; divadelné predstavenia; tvorba divadelných alebo iných predstavení; služby divadelných, koncertných a vartietných umelcov; rezervácia vstupeniek na zábavné, kultúrne a športové podujatia; produkcia a prenájom zvukových a zvukovo-obrazových nahrávok (okrem reklamných); vydateľské služby (okrem vydávania reklamných materiálov); vydávanie kníh, časopisov a iných tlačovín (okrem reklamných textov); on-line poskytovanie elektronických publikácií (bez možnosti kopírovania); vydávanie elektronických publikácií (okrem reklamných); elektronická edičná činnosť v malom (DTP služby); organizovanie kultúrnych alebo vzdelávacích výstav; on-line poskytovanie počítačových hier z počítačových sietí; informácie o výchove, vzdelávaní; informácie o možnostiach rozptýlenia; informácie o možnostiach zábavy a rekreácie; informácie, správy, novinky z oblasti šou biznisu; prekladateľské služby; prenájom dekorácií na predstavenia; poskytovanie služieb na oddych a rekreáciu; prenájom audio prístrojov, video prístrojov, videorekordérov, premietáčiek, televíznych prijímačov, kultúrnych a vzdelávacích potrieb a prístrojov; reportérske služby; pomoc pri výbere povolania (poradenstvo v oblasti výchovy a vzdelávania); organizovanie lotérií a stávkových hier; organizovanie módnych prehliadok na zábavné účely; on-line poskytovanie videozáznamov (bez možnosti kopírovania); on-line poskytovanie elektronického archívu s prístupom k elektronickým textom, audiovizuálnym programom a údajom (bez možnosti kopírovania), hrám a zábave; poradenské a informačné služby v oblasti služieb uvedených v triede 41 tohto zoznamu; poskytovanie služieb uvedených v triede 41 tohto zoznamu aj prostredníctvom internetu, on-line a interaktívnymi počítačovými službami.

(540)



- (550) obrazová
 (591) hnedá, modrá
 (731) MARKÍZA - SLOVAKIA, spol. s r.o., Bratislavská 1/A, Bratislava-Záhorská Bystrica, SK;
 (740) FAJNOR IP s. r. o., Bratislava-Petržalka, SK;

(210) 2285-2022

(220) 28.11.2022

(511) 9, 16, 35, 38, 41 NCL (11)

- (511) 9 - Zvukové, obrazové a zvukovo-obrazové nahrávky zaznamenané na nosičoch údajov, ako aj v elektronickej podobe; informácie, dáta, databázy, katalógy a programy zaznamenané v elektronickej podobe; elektronické publikácie (sťahovateľné).
 16 - Noviny; časopisy (periodiká); knihy; tlačoviny; tlačené reklamné materiály; letáky; prospekty; pohľadnice; fotografie; obálky (papiernický tovar); obaly (papiernický tovar); samolepky (papiernický tovar); vyučovacie pomôcky vo forme hier (okrem prístrojov a zariadení); kalendáre; príručky; plagáty.
 35 - Reklama; prenájom reklamného času v komunikačných médiách vrátane počítačovej komunikačnej siete; prenájom reklamných materiálov; prenájom reklamných plôch; televízna a rozhlasová reklama; rozširovanie reklamných oznamov; organizovanie obchodných alebo reklamných výstav; vydávanie reklamných textov; rozširovanie reklamných materiálov zákazníkom (letáky, prospekty, tlačoviny, vzorky); obchodný manažment; odborné obchodné poradenstvo; prezentácia výrobkov a služieb v komunikačných médiách pre maloobchod; organizovanie ochutnávok vín na podporu predaja; organizovanie reklamných hier na podporu predaja; služby modeliek na reklamné účely a podporu predaja výrobkov a služieb; poradenské a informačné služby v oblasti služieb uvedených v triede 35 tohto zoznamu; produkcia reklamných filmov.
 38 - Televízne a rozhlasové vysielanie programov; internetové vysielanie programov; interaktívne televízne a rozhlasové vysielanie; interaktívne vysielacie a komunikačné služby; prenos správ, informácií, publikácií, filmov, audiovizuálnych diel, televíznych a rozhlasových programov prostredníctvom komunikačných sietí

vrátane internetu; poskytovanie on-line prístupu k multimediálnemu obsahu; vysielanie audiovizuálnych programov prostredníctvom programovej služby timeshift; vysielanie zvukového alebo obrazového obsahu prostredníctvom internetu alebo mobilných bezdrôtových sietí; poradenské a informačné služby v oblasti služieb uvedených v triede 38 tohto zoznamu.

41 - Produkcia televíznych a rozhlasových programov; produkcia on-line vysielaných programov a relácií; produkcia publicistických, spravodajských, zábavných, vzdelávacích, kultúrnych a športových programov; produkcia hudobných programov; produkcia interaktívnych televíznych programov a hier; zábava; interaktívna zábava; hudobné skladateľské služby; organizovanie zábavných, kultúrnych, športových a vzdelávacích podujatí; vzdelávanie; organizovanie vedomostných, zábavných, hudobných a športových súťaží; organizovanie kvízov, hier a súťaží (okrem reklamných); organizovanie súťaží prostredníctvom telefónu (okrem reklamných); organizovanie zábav, karnevalov, plesov; plánovanie a organizovanie večierkov; moderovanie relácií, programov a podujatí; zábavné parky; zábavné služby poskytované prázdninovými tábormi; služby klubov zdravia (zdravotné a kondičné cvičenia); výchovno-zábavné klubové služby; organizovanie a vedenie seminárov; organizovanie a vedenie kongresov; organizovanie a vedenie školení; organizovanie a vedenie konferencií; organizovanie živých vystúpení; živé predstavenia; produkcia filmov (okrem reklamných); hudobná tvorba; služby filmových, divadelných a nahrávacích štúdií; dabingové služby; požičiavanie filmov; prenájom kinematografických prístrojov; divadelné predstavenia; tvorba divadelných alebo iných predstavení; služby divadelných, koncertných a varietných umelcov; rezervácia vstupeniek na zábavné, kultúrne a športové podujatia; produkcia a prenájom zvukových a zvukovo-obrazových nahrávok (okrem reklamných); vydateľské služby (okrem vydávania reklamných materiálov); vydávanie kníh, časopisov a iných tlačovín (okrem reklamných textov); on-line poskytovanie elektronických publikácií (bez možnosti kopírovania); vydávanie elektronických publikácií (okrem reklamných); elektronická edičná činnosť v malom (DTP služby); organizovanie kultúrnych alebo vzdelávacích výstav; on-line poskytovanie počítačových hier z počítačových sietí; informácie o výchove, vzdelávaní; informácie o možnostiach rozptýlenia; informácie o možnostiach zábavy a rekreácie; informácie, správy, novinky z oblasti šou biznisu; prekladateľské služby; prenájom dekorácií na predstavenia; poskytovanie služieb na oddych a rekreáciu; prenájom audio prístrojov, video prístrojov, videorekordérov, premietáčiek, televíznych prijímačov, kultúrnych a vzdelávacích potrieb a prístrojov; reportérské služby; pomoc pri výbere povolania (poradenstvo v oblasti výchovy a vzdelávania); organizovanie lotérií a stávkových hier; organizovanie módnych prehliadok na zábavné účely; on-line poskytovanie videozáznamov (bez možnosti

kopírovania); on-line poskytovanie elektronického archívu s prístupom k elektronickým textom, audiovizuálnym programom a údajom (bez možnosti kopírovania), hrám a zábave; poradenské a informačné služby v oblasti služieb uvedených v triede 41 tohto zoznamu; poskytovanie služieb uvedených v triede 41 tohto zoznamu aj prostredníctvom internetu, on-line a interaktívnymi počítačovými službami.

(540)



(550) obrazová

(591) oranžová, čierna

(731) MARKÍZA - SLOVAKIA, spol. s r.o., Bratislavská 1/A,
Bratislava-Záhorská Bystrica, SK;

(740) FAJNOR IP s. r. o., Bratislava-Petržalka, SK;

FG3M

Zapísané ochranné známky bez zmeny po zverejnení prihlášky

(210)	(111)	(210)	(111)	(210)	(111)	(210)	(111)
460-2019	258977	1285-2022	258941	1447-2022	258958	1495-2022	258923
2837-2021	258906	1288-2022	258942	1449-2022	258959	1496-2022	258927
3253-2021	258905	1299-2022	258943	1450-2022	258960	1499-2022	258924
15-2022	258922	1302-2022	258944	1453-2022	258961	1500-2022	258925
203-2022	258907	1323-2022	258945	1455-2022	258962	1503-2022	258928
259-2022	258908	1324-2022	258978	1457-2022	258963	1508-2022	258929
260-2022	258909	1326-2022	258946	1459-2022	258964	1509-2022	258930
740-2022	258910	1327-2022	258947	1462-2022	258965	1510-2022	258926
861-2022	258911	1328-2022	258948	1463-2022	258966	1514-2022	258932
862-2022	258912	1330-2022	258949	1464-2022	258967	1515-2022	258933
899-2022	258913	1381-2022	258950	1467-2022	258968	1518-2022	258934
985-2022	258914	1385-2022	258951	1469-2022	258969	1520-2022	258940
1040-2022	258915	1389-2022	258952	1470-2022	258970	1521-2022	258935
1041-2022	258916	1407-2022	258953	1475-2022	258971	1522-2022	258936
1127-2022	258917	1431-2022	258954	1477-2022	258972	1525-2022	258931
1174-2022	258918	1442-2022	258955	1484-2022	258973	1527-2022	258937
1176-2022	258919	1444-2022	258956	1485-2022	258974	1528-2022	258938
1177-2022	258920	1446-2022	258957	1486-2022	258975	1547-2022	258939
1229-2022	258921						

(111) 258905

(151) 29.11.2022
 (180) 21.12.2031
 (210) 3253-2021
 (220) 21.12.2021
 (442) 24.8.2022
 (732) Hruška Roman, Ing. LL.M., MBA, Brezová 1146/65A, Viničné, SK;
 Dátum začatia plynutia obdobia rozhodného pre používanie ochrannej známky: 29.11.2022

(111) 258908

(151) 29.11.2022
 (180) 9.2.2032
 (210) 259-2022
 (220) 9.2.2022
 (442) 24.8.2022
 (732) Petra Kopecká - Výživový špecialista, Pri kríži 32, Bratislava 42, SK;
 Dátum začatia plynutia obdobia rozhodného pre používanie ochrannej známky: 29.11.2022

(111) 258906

(151) 29.11.2022
 (180) 8.11.2031
 (210) 2837-2021
 (220) 8.11.2021
 (442) 24.8.2022
 (732) Natures Care CZ s.r.o., Hlavní 15, Střílky, CZ;
 (740) JUDr. Petr Vašíček, Brno, CZ;
 Dátum začatia plynutia obdobia rozhodného pre používanie ochrannej známky: 29.11.2022

(111) 258909

(151) 29.11.2022
 (180) 9.2.2032
 (210) 260-2022
 (220) 9.2.2022
 (442) 24.8.2022
 (732) Petra Kopecká - Výživový špecialista, Pri kríži 32, Bratislava 42, SK;
 Dátum začatia plynutia obdobia rozhodného pre používanie ochrannej známky: 29.11.2022

(111) 258907

(151) 29.11.2022
 (180) 2.2.2032
 (210) 203-2022
 (220) 2.2.2022
 (442) 24.8.2022
 (732) framipek s.r.o., Poľná 77, Šenkvice, SK;
 (740) Ing. Róbert Porubčan EDING, Ivanka pri Dunaji, SK;
 Dátum začatia plynutia obdobia rozhodného pre používanie ochrannej známky: 29.11.2022

(111) 258910

(151) 29.11.2022
 (180) 29.3.2032
 (210) 740-2022
 (220) 29.3.2022
 (442) 24.8.2022
 (732) Rosenbergerová Karolína, Ždiarska 1442/5, Košice-Nad Jazerom, SK;

(740) Vojčík & Partners, s.r.o., Košice-Juh, SK;
Dátum začatia plynutia obdobia rozhodného pre
používanie ochrannej známky: 29.11.2022

(111) 258911

(151) 29.11.2022
(180) 25.4.2032
(210) 861-2022
(220) 25.4.2022
(442) 24.8.2022
(732) AURUM properties, s. r. o., Hlavná 29/52, Košice-Staré
Mesto, SK;
(740) MG LEGAL s.r.o., Košice-Staré Mesto, SK;
Dátum začatia plynutia obdobia rozhodného pre
používanie ochrannej známky: 29.11.2022

(111) 258912

(151) 29.11.2022
(180) 25.4.2032
(210) 862-2022
(220) 25.4.2022
(442) 24.8.2022
(732) AURUM properties, s. r. o., Hlavná 29/52, Košice-Staré
Mesto, SK;
(740) MG LEGAL s.r.o., Košice-Staré Mesto, SK;
Dátum začatia plynutia obdobia rozhodného pre
používanie ochrannej známky: 29.11.2022

(111) 258913

(151) 29.11.2022
(180) 29.4.2032
(210) 899-2022
(220) 29.4.2022
(442) 24.8.2022
(732) STROJSTAV spol. s r.o., Lipová 13, Prievidza, SK;
Dátum začatia plynutia obdobia rozhodného pre
používanie ochrannej známky: 29.11.2022

(111) 258914

(151) 29.11.2022
(180) 9.5.2032
(210) 985-2022
(220) 9.5.2022
(300) 578621, 11.4.2022, CZ
(442) 24.8.2022
(732) PEK invest s.r.o., Jiráskova 1219, Vsetín, CZ;
Dátum začatia plynutia obdobia rozhodného pre
používanie ochrannej známky: 29.11.2022

(111) 258915

(151) 29.11.2022
(180) 16.5.2032
(210) 1040-2022
(220) 16.5.2022
(442) 24.8.2022

(732) CTPark Bratislava, spol. s r. o., Laurinská 18, Bratislava-
Staré Mesto, SK;
Dátum začatia plynutia obdobia rozhodného pre
používanie ochrannej známky: 29.11.2022

(111) 258916

(151) 29.11.2022
(180) 16.5.2032
(210) 1041-2022
(220) 16.5.2022
(442) 24.8.2022
(732) CTPark Bratislava, spol. s r. o., Laurinská 18, Bratislava-
Staré Mesto, SK;
Dátum začatia plynutia obdobia rozhodného pre
používanie ochrannej známky: 29.11.2022

(111) 258917

(151) 29.11.2022
(180) 26.5.2032
(210) 1127-2022
(220) 26.5.2022
(442) 24.8.2022
(732) JALYZ s.r.o., Tatranská 697/148, Veľká Lomnica, SK;
(740) AKAIS, s. r. o., Bratislava-Ružinov, SK;
Dátum začatia plynutia obdobia rozhodného pre
používanie ochrannej známky: 29.11.2022

(111) 258918

(151) 29.11.2022
(180) 2.6.2032
(210) 1174-2022
(220) 2.6.2022
(442) 24.8.2022
(732) Centrum pre štúdium demokracie, Piešťanská 1638/1,
Bratislava-Nové Mesto, SK;
Dátum začatia plynutia obdobia rozhodného pre
používanie ochrannej známky: 29.11.2022

(111) 258919

(151) 29.11.2022
(180) 3.6.2032
(210) 1176-2022
(220) 3.6.2022
(442) 24.8.2022
(732) PureGainss s.r.o., Račianska 88/B, Bratislava-Rača, SK;
(740) Ing. Dalibor Gruber - GELE, Košice-Západ, SK;
Dátum začatia plynutia obdobia rozhodného pre
používanie ochrannej známky: 29.11.2022

(111) 258920

(151) 29.11.2022
(180) 3.6.2032
(210) 1177-2022
(220) 3.6.2022
(442) 24.8.2022
(732) PureGainss s.r.o., Račianska 88/B, Bratislava-Rača, SK;

(740) Ing. Dalibor Gruber - GELE, Košice-Západ, SK;
Dátum začatia plynutia obdobia rozhodného pre
používanie ochrannej známky: 29.11.2022

(111) 258921

(151) 29.11.2022

(180) 10.6.2032

(210) 1229-2022

(220) 10.6.2022

(442) 24.8.2022

(732) Zdenko Zán - MALIAR KOŠICE, Amurská 1397/9, Košice-
Nad jazerom, SK;

(740) Advokátní kancelář Mgr. Petr Žižka, LL.M., Plzeň, CZ;
Dátum začatia plynutia obdobia rozhodného pre
používanie ochrannej známky: 29.11.2022

(111) 258922

(151) 29.11.2022

(180) 24.7.2031

(210) 15-2022

(220) 24.7.2021

(442) 24.8.2022

(641) 018520830, 24.7.2021

(646) 018520830, 24.7.2021

(732) ASTRIFOOD s.r.o., Přívozska 1135/23, Moravská
Ostrava, Ostrava, CZ;

(740) Silesia Patent, s.r.o., Václavovice, CZ;
Dátum začatia plynutia obdobia rozhodného pre
používanie ochrannej známky: 29.11.2022

(111) 258923

(151) 29.11.2022

(180) 24.7.2032

(210) 1495-2022

(220) 24.7.2022

(442) 24.8.2022

(732) Projectoora s.r.o., Staré Grunty 36, Bratislava-Karlova
Ves, SK;

(740) Appkáreň s.r.o., Nové Mesto nad Váhom, SK;
Dátum začatia plynutia obdobia rozhodného pre
používanie ochrannej známky: 29.11.2022

(111) 258924

(151) 29.11.2022

(180) 24.7.2032

(210) 1499-2022

(220) 24.7.2022

(442) 24.8.2022

(732) Projectoora s.r.o., Staré Grunty 36, Bratislava-Karlova
Ves, SK;

(740) Appkáreň s.r.o., Nové Mesto nad Váhom, SK;
Dátum začatia plynutia obdobia rozhodného pre
používanie ochrannej známky: 29.11.2022

(111) 258925

(151) 29.11.2022

(180) 24.7.2032

(210) 1500-2022

(220) 24.7.2022

(442) 24.8.2022

(732) Projectoora s.r.o., Staré Grunty 36, Bratislava-Karlova
Ves, SK;

(740) Appkáreň s.r.o., Nové Mesto nad Váhom, SK;
Dátum začatia plynutia obdobia rozhodného pre
používanie ochrannej známky: 29.11.2022

(111) 258926

(151) 29.11.2022

(180) 24.7.2032

(210) 1510-2022

(220) 24.7.2022

(442) 24.8.2022

(732) Projectoora s.r.o., Staré Grunty 36, Bratislava-Karlova
Ves, SK;

(740) Appkáreň s.r.o., Nové Mesto nad Váhom, SK;
Dátum začatia plynutia obdobia rozhodného pre
používanie ochrannej známky: 29.11.2022

(111) 258927

(151) 29.11.2022

(180) 22.7.2032

(210) 1496-2022

(220) 22.7.2022

(442) 24.8.2022

(732) GRÍČ distillery, s. r. o., Brezovička 140, Brezovička, SK;
Dátum začatia plynutia obdobia rozhodného pre
používanie ochrannej známky: 29.11.2022

(111) 258928

(151) 29.11.2022

(180) 22.7.2032

(210) 1503-2022

(220) 22.7.2022

(442) 24.8.2022

(732) MEDIA/ST, s.r.o., Moyzesova 35, Žilina, SK;

Dátum začatia plynutia obdobia rozhodného pre
používanie ochrannej známky: 29.11.2022

(111) 258929

(151) 29.11.2022

(180) 25.7.2032

(210) 1508-2022

(220) 25.7.2022

(442) 24.8.2022

(732) MUSHING SLOVAKIA, o.z., Veľký Lipník 44, SK;

(740) MG LEGAL s.r.o., Košice-Staré Mesto, SK;
Dátum začatia plynutia obdobia rozhodného pre
používanie ochrannej známky: 29.11.2022

(111) 258930

(151) 29.11.2022

(180) 25.7.2032

(210) 1509-2022

(220) 25.7.2022

(442) 24.8.2022

(732) Športový klub FighterBulls, Dunajská 1773/111, Veľký
Meder, SK;

(740) MG LEGAL s.r.o., Košice-Staré Mesto, SK;
Dátum začatia plynutia obdobia rozhodného pre
používanie ochrannej známky: 29.11.2022

(111) 258931

(151) 29.11.2022
(180) 26.7.2032
(210) 1525-2022
(220) 26.7.2022
(442) 24.8.2022
(732) Straškraba Jakub, Ulica A. Rudnaya 212/33, Prievidza,
SK;
(740) MG LEGAL s.r.o., Košice-Staré Mesto, SK;
Dátum začatia plynutia obdobia rozhodného pre
používanie ochrannej známky: 29.11.2022

(111) 258932

(151) 29.11.2022
(180) 26.7.2032
(210) 1514-2022
(220) 26.7.2022
(442) 24.8.2022
(732) PROSACH, s.r.o., Petín 170/3, Čifáre, SK;
Dátum začatia plynutia obdobia rozhodného pre
používanie ochrannej známky: 29.11.2022

(111) 258933

(151) 29.11.2022
(180) 26.7.2032
(210) 1515-2022
(220) 26.7.2022
(442) 24.8.2022
(732) WALLIS PRO s. r. o., Kľače 121, SK;
(740) JUDr. Zuzana Otáhalová, PhD., advokátka, Žilina, SK;
Dátum začatia plynutia obdobia rozhodného pre
používanie ochrannej známky: 29.11.2022

(111) 258934

(151) 29.11.2022
(180) 26.7.2032
(210) 1518-2022
(220) 26.7.2022
(442) 24.8.2022
(732) Dudra Ján, MUDr., Štefánikova 970/16, Košice-Staré
Mesto, SK;
(740) ILLEŠ, advokátska kancelária s.r.o., Košice-Staré Mesto,
SK;
Dátum začatia plynutia obdobia rozhodného pre
používanie ochrannej známky: 29.11.2022

(111) 258935

(151) 29.11.2022
(180) 26.7.2032
(210) 1521-2022
(220) 26.7.2022
(442) 24.8.2022

(732) Lucron Group, a. s., Legionárska 10, Bratislava-Staré
Mesto, SK;
Dátum začatia plynutia obdobia rozhodného pre
používanie ochrannej známky: 29.11.2022

(111) 258936

(151) 29.11.2022
(180) 26.7.2032
(210) 1522-2022
(220) 26.7.2022
(442) 24.8.2022
(732) ITC LIMITED, Virginia House 37, J. L. Nehru Road,
700071, State of West Bengal, Kolkata, IN;
(740) ROTT, RÚŽIČKA & GUTTMANN, Patentová, známková
a právna kancelária, verejná obchodná spoločnosť,
Bratislava, SK;
Dátum začatia plynutia obdobia rozhodného pre
používanie ochrannej známky: 29.11.2022

(111) 258937

(151) 29.11.2022
(180) 27.7.2032
(210) 1527-2022
(220) 27.7.2022
(442) 24.8.2022
(732) KUGLUF spol. s r.o., Mlynarovičova 28, Bratislava, SK;
(740) Mgr. Richard Trusina, advokát, Bratislava-Nové Mesto,
SK;
Dátum začatia plynutia obdobia rozhodného pre
používanie ochrannej známky: 29.11.2022

(111) 258938

(151) 29.11.2022
(180) 28.7.2032
(210) 1528-2022
(220) 28.7.2022
(442) 24.8.2022
(732) SANAGRO a.s., Dvořákovo nábrežie 8, Bratislava-Staré
Mesto, SK;
Dátum začatia plynutia obdobia rozhodného pre
používanie ochrannej známky: 29.11.2022

(111) 258939

(151) 29.11.2022
(180) 1.8.2032
(210) 1547-2022
(220) 1.8.2022
(442) 24.8.2022
(732) Miroslav Kasana - SANUS, Pod Hliníkom 900/27,
Lužianky, SK;
Dátum začatia plynutia obdobia rozhodného pre
používanie ochrannej známky: 29.11.2022

(111) 258940

(151) 29.11.2022
(180) 26.7.2032
(210) 1520-2022
(220) 26.7.2022
(442) 24.8.2022

(732) Polák Pavol, Sedmikrásková 2387/62, Topoľčany, SK;
(740) Dubovský Rastislav, JUDr., Bratislava-Petržalka, SK;
Dátum začatia plynutia obdobia rozhodného pre
používanie ochrannej známky: 29.11.2022

(111) 258941

(151) 29.11.2022
(180) 16.6.2032
(210) 1285-2022
(220) 16.6.2022
(300) O-579599, 2.6.2022, CZ
(442) 24.8.2022
(732) Šílený Myšák s.r.o., Domažlická 125/2, Brno, CZ;
(740) Bukovinský & Chlipala, s.r.o., Bratislava-Ružinov, SK;
Dátum začatia plynutia obdobia rozhodného pre
používanie ochrannej známky: 29.11.2022

(111) 258942

(151) 29.11.2022
(180) 16.6.2032
(210) 1288-2022
(220) 16.6.2022
(300) 579254, 16.5.2022, CZ
(442) 24.8.2022
(732) LIGHTHOUSE INTERNATIONAL INC., 255 Keele St.,
Toronto, Ontario M6P-2K1, CA;
(740) Ing. Viera Mešková - Patentová a známková kancelária,
Bratislava-Staré Mesto, SK;
Dátum začatia plynutia obdobia rozhodného pre
používanie ochrannej známky: 29.11.2022

(111) 258943

(151) 29.11.2022
(180) 17.6.2032
(210) 1299-2022
(220) 17.6.2022
(442) 24.8.2022
(732) MANNET spol. s r.o., Družstevná 616/13, Madunice,
SK;
Dátum začatia plynutia obdobia rozhodného pre
používanie ochrannej známky: 29.11.2022

(111) 258944

(151) 29.11.2022
(180) 17.6.2032
(210) 1302-2022
(220) 17.6.2022
(442) 24.8.2022
(732) MOREAU AGRI, spol. s r.o., Družstevná 616/13,
Madunice, SK;
Dátum začatia plynutia obdobia rozhodného pre
používanie ochrannej známky: 29.11.2022

(111) 258945

(151) 29.11.2022
(180) 22.6.2032
(210) 1323-2022
(220) 22.6.2022
(442) 24.8.2022

(732) Opalka Vladimír, MDDr., S. H. Vajanského 2360/53,
Michalovce, SK;
Dátum začatia plynutia obdobia rozhodného pre
používanie ochrannej známky: 29.11.2022

(111) 258946

(151) 29.11.2022
(180) 23.6.2032
(210) 1326-2022
(220) 23.6.2022
(442) 24.8.2022
(732) Virtuálne sídlo holding s. r. o., Jenisejská 45A, Košice-
Nad Jazerom, SK;
Dátum začatia plynutia obdobia rozhodného pre
používanie ochrannej známky: 29.11.2022

(111) 258947

(151) 29.11.2022
(180) 23.6.2032
(210) 1327-2022
(220) 23.6.2022
(442) 24.8.2022
(732) MANNET spol. s r.o., Družstevná 616/13, Madunice,
SK;
Dátum začatia plynutia obdobia rozhodného pre
používanie ochrannej známky: 29.11.2022

(111) 258948

(151) 29.11.2022
(180) 23.6.2032
(210) 1328-2022
(220) 23.6.2022
(442) 24.8.2022
(732) MOREAU AGRI, spol. s r.o., Družstevná 616/13,
Madunice, SK;
Dátum začatia plynutia obdobia rozhodného pre
používanie ochrannej známky: 29.11.2022

(111) 258949

(151) 29.11.2022
(180) 23.6.2032
(210) 1330-2022
(220) 23.6.2022
(442) 24.8.2022
(732) Ferko Branislav, Doležalova 3424/15C, Bratislava-
Ružinov, SK;
(740) Mgr. et. Mgr. Lívia Šouc Kostová, advokátka, Žiar nad
Hronom, SK;
Dátum začatia plynutia obdobia rozhodného pre
používanie ochrannej známky: 29.11.2022

(111) 258950

(151) 29.11.2022
(180) 1.7.2032
(210) 1381-2022
(220) 1.7.2022
(442) 24.8.2022
(732) Východoslovenská energetika Holding a.s., Mlynská
31, Košice, SK;

(740) Ing. Dalibor Gruber - GELE, Košice-Západ, SK;
Dátum začatia plynutia obdobia rozhodného pre
používanie ochrannej známky: 29.11.2022

(111) 258951

(151) 29.11.2022
(180) 1.7.2032
(210) 1385-2022
(220) 1.7.2022
(442) 24.8.2022
(732) SWELL Financial Group a.s., Šustekova 51, Bratislava-
Petržalka, SK;
(740) BRICHTA & PARTNERS s. r. o., Bratislava-Staré Mesto,
SK;
Dátum začatia plynutia obdobia rozhodného pre
používanie ochrannej známky: 29.11.2022

(111) 258952

(151) 29.11.2022
(180) 2.7.2032
(210) 1389-2022
(220) 2.7.2022
(442) 24.8.2022
(732) M+L GROUP, s. r. o., Slnecná 614/8, Blatné, SK;
Dátum začatia plynutia obdobia rozhodného pre
používanie ochrannej známky: 29.11.2022

(111) 258953

(151) 29.11.2022
(180) 6.7.2032
(210) 1407-2022
(220) 6.7.2022
(442) 24.8.2022
(732) D.EXPRES, k.s., Vrútocká 48, Bratislava, SK;
(740) Advokátska kancelária Paul Q, s. r. o., Bratislava, SK;
Dátum začatia plynutia obdobia rozhodného pre
používanie ochrannej známky: 29.11.2022

(111) 258954

(151) 29.11.2022
(180) 12.7.2032
(210) 1431-2022
(220) 12.7.2022
(442) 24.8.2022
(732) LEROS, s.r.o., U Národní galerie 470, Praha 5 - Zbraslav,
CZ;
(740) Zathurecky InPaRtners, s. r. o., Banská Bystrica, SK;
Dátum začatia plynutia obdobia rozhodného pre
používanie ochrannej známky: 29.11.2022

(111) 258955

(151) 29.11.2022
(180) 14.7.2032
(210) 1442-2022
(220) 14.7.2022
(442) 24.8.2022
(732) LEROS, s.r.o., U Národní galerie 470, Praha 5 - Zbraslav,
CZ;

(740) Zathurecky InPaRtners, s. r. o., Banská Bystrica, SK;
Dátum začatia plynutia obdobia rozhodného pre
používanie ochrannej známky: 29.11.2022

(111) 258956

(151) 29.11.2022
(180) 14.7.2032
(210) 1444-2022
(220) 14.7.2022
(442) 24.8.2022
(732) Mgr. Jana Šillerová - Vzdelávanie, ktoré baví,
Chalupkova 358/6, Nitra, SK;
Dátum začatia plynutia obdobia rozhodného pre
používanie ochrannej známky: 29.11.2022

(111) 258957

(151) 29.11.2022
(180) 13.7.2032
(210) 1446-2022
(220) 13.7.2022
(442) 24.8.2022
(732) Luxury flowers Javorka 2 s.r.o., Bazová 1102/2,
Bratislava-Ružinov, SK;
(740) Advokátní kancelář Mgr. Petr Žižka, LL.M., Plzeň, CZ;
Dátum začatia plynutia obdobia rozhodného pre
používanie ochrannej známky: 29.11.2022

(111) 258958

(151) 1.12.2022
(180) 13.7.2032
(210) 1447-2022
(220) 13.7.2022
(442) 24.8.2022
(732) Centrum pre využitie pokročilých materiálov
Slovenskej akadémie vied, verejná výskumná
inštitúcia, Dúbravská cesta 2/5807/9, Bratislava-
Karlova Ves, SK;
Dátum začatia plynutia obdobia rozhodného pre
používanie ochrannej známky: 1.12.2022

(111) 258959

(151) 1.12.2022
(180) 13.7.2032
(210) 1449-2022
(220) 13.7.2022
(442) 24.8.2022
(732) Dr. Martin holding s.r.o., Antolská 4, Bratislava-
Petržalka, SK;
(740) Mgr. Jakub Malý, advokát, Bratislava-Staré Mesto, SK;
Dátum začatia plynutia obdobia rozhodného pre
používanie ochrannej známky: 1.12.2022

(111) 258960

(151) 1.12.2022
(180) 13.7.2032
(210) 1450-2022
(220) 13.7.2022
(442) 24.8.2022

- (732) Dr. Martin holding s.r.o., Antolská 4, Bratislava-Petržalka, SK;
 (740) Mgr. Jakub Malý, advokát, Bratislava-Staré Mesto, SK;
 Dátum začatia plynutia obdobia rozhodného pre používanie ochrannej známky: 1.12.2022

(111) 258961

- (151) 1.12.2022
 (180) 14.7.2032
 (210) 1453-2022
 (220) 14.7.2022
 (442) 24.8.2022
 (732) Ivan Harasník, M.R.Štefánika 406/12, Borský Mikuláš, SK;
 (740) Advokátní kancelář Mgr. Petr Žížka, LL.M., Plzeň, CZ;
 Dátum začatia plynutia obdobia rozhodného pre používanie ochrannej známky: 1.12.2022

(111) 258962

- (151) 1.12.2022
 (180) 14.7.2032
 (210) 1455-2022
 (220) 14.7.2022
 (442) 24.8.2022
 (732) Šuplata Vladimír, Za hradbami 2263/20, Pezinok, SK;
 (740) Ing. Róbert Porubčan EDING, Ivanka pri Dunaji, SK;
 Dátum začatia plynutia obdobia rozhodného pre používanie ochrannej známky: 1.12.2022

(111) 258963

- (151) 1.12.2022
 (180) 15.7.2032
 (210) 1457-2022
 (220) 15.7.2022
 (442) 24.8.2022
 (732) IPESOFT spol. s r.o., Bytčická 2, Žilina, SK;
 Dátum začatia plynutia obdobia rozhodného pre používanie ochrannej známky: 1.12.2022

(111) 258964

- (151) 1.12.2022
 (180) 15.7.2032
 (210) 1459-2022
 (220) 15.7.2022
 (442) 24.8.2022
 (732) PQ PARTNERS LIMITED, Athinon 5, Nicosia, CY;
 (740) JUDr. Jozef Pirohár, advokát, Nové Zámky, SK;
 Dátum začatia plynutia obdobia rozhodného pre používanie ochrannej známky: 1.12.2022

(111) 258965

- (151) 1.12.2022
 (180) 15.7.2032
 (210) 1462-2022
 (220) 15.7.2022
 (442) 24.8.2022
 (732) BONA Invest s. r. o., Kukučínova 3223/1D, Čadca, SK;

- (740) MAJCHRÁK & MAJCHRÁK, advokáti, s.r.o., Nová Bystrica, SK;
 Dátum začatia plynutia obdobia rozhodného pre používanie ochrannej známky: 1.12.2022

(111) 258966

- (151) 1.12.2022
 (180) 17.7.2032
 (210) 1463-2022
 (220) 17.7.2022
 (442) 24.8.2022
 (732) Saphiro Jewelry s.r.o., Vojtěšská 211/6, Praha 1, CZ;
 (740) Mgr. Peter Amrich, usadený euroadvokát, Košice-Staré Mesto, SK;
 Dátum začatia plynutia obdobia rozhodného pre používanie ochrannej známky: 1.12.2022

(111) 258967

- (151) 1.12.2022
 (180) 15.7.2032
 (210) 1464-2022
 (220) 15.7.2022
 (442) 24.8.2022
 (732) Martin Elemír Foltýn, Kátov 217, SK;
 (740) Advokátní kancelář Mgr. Petr Žížka, LL.M., Plzeň, CZ;
 Dátum začatia plynutia obdobia rozhodného pre používanie ochrannej známky: 1.12.2022

(111) 258968

- (151) 1.12.2022
 (180) 18.7.2032
 (210) 1467-2022
 (220) 18.7.2022
 (442) 24.8.2022
 (732) Balencien s.r.o., Vojtěšská 211/6, Praha 1, CZ;
 (740) Mgr. Peter Amrich, usadený euroadvokát, Košice-Staré Mesto, SK;
 Dátum začatia plynutia obdobia rozhodného pre používanie ochrannej známky: 1.12.2022

(111) 258969

- (151) 1.12.2022
 (180) 18.7.2032
 (210) 1469-2022
 (220) 18.7.2022
 (442) 24.8.2022
 (732) Saphiro Jewelry s.r.o., Vojtěšská 211/6, Praha 1, CZ;
 (740) Mgr. Peter Amrich, usadený euroadvokát, Košice-Staré Mesto, SK;
 Dátum začatia plynutia obdobia rozhodného pre používanie ochrannej známky: 1.12.2022

(111) 258970

- (151) 1.12.2022
 (180) 18.7.2032
 (210) 1470-2022
 (220) 18.7.2022
 (442) 24.8.2022
 (732) Balencien s.r.o., Vojtěšská 211/6, Praha 1, CZ;

(740) Mgr. Peter Amrich, usadený euroadvokát, Košice-Staré Mesto, SK;
Dátum začatia plynutia obdobia rozhodného pre používanie ochrannej známky: 1.12.2022

(111) 258971

(151) 1.12.2022
(180) 20.7.2032
(210) 1475-2022
(220) 20.7.2022
(442) 24.8.2022
(732) CRATUS SK, s. r. o., Gorkého 5, Bratislava-Staré Mesto, SK;
Dátum začatia plynutia obdobia rozhodného pre používanie ochrannej známky: 1.12.2022

(111) 258972

(151) 1.12.2022
(180) 20.7.2032
(210) 1477-2022
(220) 20.7.2022
(442) 24.8.2022
(732) LORIKÁ Slovakia s.r.o., Ulica priemysel'ná 2130/11, Sučany, SK;
(740) FAJNOR IP s. r. o., Bratislava-Petržalka, SK;
Dátum začatia plynutia obdobia rozhodného pre používanie ochrannej známky: 1.12.2022

(111) 258973

(151) 1.12.2022
(180) 21.7.2032
(210) 1484-2022
(220) 21.7.2022
(442) 24.8.2022
(732) Počítače a Programovanie, s.r.o., Kuzmányho 88/22, Žilina, SK;
Dátum začatia plynutia obdobia rozhodného pre používanie ochrannej známky: 1.12.2022

(111) 258974

(151) 1.12.2022
(180) 21.7.2032
(210) 1485-2022
(220) 21.7.2022

(442) 24.8.2022

(732) Chalyi Dmytro, Rudavská 972/50, Bratislava-Záhorská Bystrica, SK;

(740) Mgr. Norbert Mego, advokát, Bratislava-Vrakuňa, SK;
Dátum začatia plynutia obdobia rozhodného pre používanie ochrannej známky: 1.12.2022

(111) 258975

(151) 1.12.2022
(180) 22.7.2032
(210) 1486-2022
(220) 22.7.2022
(442) 24.8.2022
(732) Spomienka, s.r.o., Pšeničná 25265/2F, Bratislava-Podunajské Biskupice, SK;
(740) Mgr. Norbert Mego, advokát, Bratislava-Vrakuňa, SK;
Dátum začatia plynutia obdobia rozhodného pre používanie ochrannej známky: 1.12.2022

(111) 258977

(151) 6.12.2022
(180) 4.3.2029
(210) 460-2019
(220) 4.3.2019
(442) 10.2.2021
(732) Rosen Trade, a.s., 265, Veverské Knínice, CZ;
(740) Ing. Zuzana Gajdošiková, Bratislava-Petržalka, SK;
Dátum začatia plynutia obdobia rozhodného pre používanie ochrannej známky: 6.12.2022

(111) 258978

(151) 6.12.2022
(180) 23.6.2032
(210) 1324-2022
(220) 23.6.2022
(442) 24.8.2022
(732) Hilding Anders Česká republika a.s., Branská 329, Jilemnice, CZ;
(740) Ing. Miroslav Labudík - Patentový zástupca, Kysucké Nové Mesto, SK;
Dátum začatia plynutia obdobia rozhodného pre používanie ochrannej známky: 6.12.2022

FH3M

Zapísané ochranné známky so zmenou po zverejnení prihlášky

(210) (111)
 1850-2003 258979
 1851-2003 258980
 2088-2021 258976
 2245-2021 258904

(111) 258904
 (151) 28.11.2022
 (180) 27.8.2031
 (210) 2245-2021
 (220) 27.8.2021
 (442) 13.10.2021
(511) 29 NCL (11)
 (511) 29 - Solené potraviny.
(540)



(550) obrazová
 (591) tmavo zelená, oranžová, žltá, ružová, zelená, tmavo modrá
 (732) ARIKA s.r.o., Pri rybníkoch 786, Nižná, SK;
 (740) BDO Legal s. r. o., Bratislava-Staré Mesto, SK;
 Dátum začatia plynutia obdobia rozhodného pre používanie ochrannej známky: 28.11.2022

(111) 258976
 (151) 5.12.2022
 (180) 12.8.2031
 (210) 2088-2021
 (220) 12.8.2021
 (442) 16.9.2021
(511) 36 NCL (11)
 (511) 36 - Správcovstvo majetku (pre tretie osoby); finančné riadenie; finančné analýzy; finančné poradenstvo; úschova cenností; likvidácia podnikov (finančné služby); poradenstvo v oblasti splácania dlhov.

(540)

(550) obrazová
 (591) Bronzová
 (732) Šišmič, advokátska kancelária, s. r. o., Gorkého 5, Bratislava-Staré Mesto, SK;
 Dátum začatia plynutia obdobia rozhodného pre používanie ochrannej známky: 5.12.2022

(111) 258979
 (151) 6.12.2022
 (180) 7.7.2013
 (210) 1850-2003
 (220) 7.7.2003
 (442) 8.6.2004
(511) 32 NCL (8)
 (511) 32 - Pivá; minerálne a sýtené vody a iné nealkoholické nápoje; ovocné nápoje a ovocné šťavy; sirupy a iné prípravky na výrobu nápojov.

(540) STOLICHNAYA
 (550) slovná
 (732) ZHS IP Europe Sàrl, Avenue Reverdil 14, CH-1260 Nyon, CH;
 (740) Zathurecky InPaRtners, s. r. o., Banská Bystrica, SK;
 Dátum začatia plynutia obdobia rozhodného pre používanie ochrannej známky: 6.12.2022

(111) 258980

(151) 6.12.2022

(180) 7.7.2013

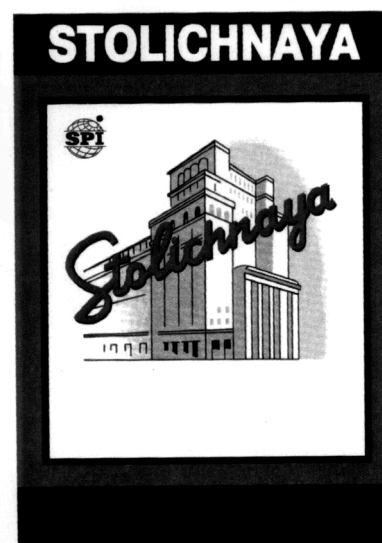
(210) 1851-2003

(220) 7.7.2003

(442) 8.6.2004

(511) 32 NCL (8)

(511) 32 - Pivá; minerálne a sýtené vody a iné nealkoholické nápoje; ovocné nápoje a ovocné šťavy; sirupy a iné prípravky na výrobu nápojov.

(540)

(550) obrazová

(732) ZHS IP Europe Sàrl, Avenue Reverdil 14, CH-1260 Nyon, CH;

(740) Zathurecky InPaRtners, s. r. o., Banská Bystrica, SK;
Dátum začatia plynutia obdobia rozhodného pre používanie ochrannej známky: 6.12.2022

ND3M

Obnovené ochranné známky

(210)	(111)	(210)	(111)	(210)	(111)	(210)	(111)
607	117856	73705	176089	3387-2002	205868	1927-2012	235104
2147	151106	73706	176090	3543-2002	205302	1937-2012	234975
10478	98191	74056	176266	3607-2002	206877	5499-2012	234175
27262	118470	74154	173860	3725-2002	209308	5774-2012	234555
27614	155291	74173	175979	770-2003	207864	5775-2012	234556
28125	118182	74174	176085	1201-2003	207433	5820-2012	234814
28550	155485	74175	176086	2083-2003	208137	5865-2012	235478
52778	165325	74176	176087	2131-2003	213318	5866-2012	235479
52792	165387	38-93	172152	2154-2003	207168	34-2013	234929
52920	165595	130-93	186548	2155-2003	207169	810-2013	236003
52939	165574	149-93	193697	2895-2003	208450	828-2013	236918
69272	175350	178-93	172706	1286-2012	234648	876-2013	236017
72841	175411	281-93	174838	1308-2012	234219	941-2013	236027
72842	175412	434-93	172442	1575-2012	234515	994-2013	236247
72902	185300	740-93	177548	1606-2012	235799	1097-2013	236274
72934	176379	1773-93	176259	1607-2012	235800	1098-2013	236275
72965	175237	2618-2002	205223	1649-2012	235083	1116-2013	236563
72967	176100	3164-2002	206276	1692-2012	234764	1370-2013	236459
73196	175879	3251-2002	205433	1753-2012	235376	5107-2013	237065
73314	186900	3327-2002	205105	1898-2012	235259	5108-2013	237066
73322	174615	3369-2002	207186	1902-2012	235590	5280-2013	235783
73554	176705	3379-2002	205128	1919-2012	235591	5441-2013	236385
73649	177164						

(111) 98191

(151) 31.12.1932

(156) 31.12.2022

(180) 31.12.2032

(210) 10478

(220) 31.12.1932

(511) 1, 5 NCL (7)

(511) Liečivá a lekárnické prostriedky a preparáty, preparáty na zubnú prax, drogy, chemické výrobky na lekárske, priemyselné, vedecké, fotografické, poľnohospodárske a lesnícke účely, dezinfekčné prostriedky, dietetické a výživné prostriedky a prípravky.

(540) Adhesor

(550) slovná

(732) SpofaDental, a. s., Markova 238, Jičín, CZ;

(740) Juran Svetozár, JUDr., ANIMUS Patentová a známková kancelária, Bratislava 45, SK;

(111) 117856

(151) 15.11.1932

(156) 15.11.2022

(180) 15.11.2032

(210) 607

(220) 15.11.1932

(511) 7, 9, 10, 11, 12 NCL (7)

(511) Čerpacie stanice, čerpadlá, všetky vodovodné a inštaláčnne zariadenia, stroje všetkých druhov a elektrické prístroje všetkých druhov.

(540) NAUTILA

(550) slovná

(732) SIGMA PUMPY HRANICE, s. r. o., Tovární 2270, Hranice I-Město, Hranice, CZ;

(740) Šimonovská Zuzana, Mgr., LL.M., Praha, CZ;

(111) 118182

(151) 4.11.1932

(156) 4.11.2022

(180) 4.11.2032

(210) 28125

(220) 4.11.1932

(511) 7, 9, 11 NCL (7)

(511) Čerpacie stanice, čerpadlá, všetky vodovodné a inštaláčnne zariadenia, stroje všetkých druhov a elektrické prístroje všetkých druhov.

(540) Nora

(550) slovná

(732) SIGMA PUMPY HRANICE, s. r. o., Tovární 2270, Hranice I-Město, Hranice, CZ;

(111) 118470

(151) 15.11.1932

(156) 15.11.2022

(180) 15.11.2032

(210) 27262

(220) 15.11.1932

(511) 7, 9, 11 NCL (7)

(511) Čerpacie stanice, čerpadlá, všetky vodovodné a inštaláčne zariadenia, stroje a elektrické vodárne.

(540) Darling

(550) slovná

(732) SIGMA PUMPY HRANICE, s. r. o., Tovární 2270, Hranice I-Město, Hranice, CZ;

(740) Šimonovská Zuzana, Mgr., LL.M., Praha, CZ;

(111) 151106

(151) 27.4.1953

(156) 5.2.2023

(180) 5.2.2033

(210) 2147

(220) 5.2.1953

(511) 11 NCL (7)

(511) 11 - Zdravotná keramika zo spekaného črepu VITREOUS - CHINA.

(540) DITURVIT

(550) slovná

(732) LAUFEN CZ s. r. o., V Tůních 3/1637, Praha 2, CZ;

(740) PATENTSERVIS Bratislava, akciová spoločnosť, Bratislava, SK;

(111) 155291

(151) 22.11.1962

(156) 15.11.2022

(180) 15.11.2032

(210) 27614

(220) 15.11.1962

(511) 7, 8, 16, 17, 19, 24 NCL (7)

(511) Papiernické plstence, technické súkna, manšóny, metrová plst', leštiace kotúče vlnené, leštiace kotúče chlповé, vlnené tabule, chlповé dosky, filtre, tvarová plst' strojová, tvarová plst' ručná.

(540)



(550) obrazová

(732) MITOP, akciová spoločnosť, Pertoltická 142, Mimoň, CZ;

(740) Ing. Mária Holoubková - HOLOUBKOVÁ Patentová a známková kancelária, Bratislava-Staré Mesto, SK;

(111) 155485

(151) 20.6.1963

(156) 3.5.2023

(180) 3.5.2033

(210) 28550

(220) 3.5.1963

(511) 34 NCL (7)

(511) 34 - Cigarety.

(540)



(550) obrazová

(732) Philip Morris Products S. A., Quai Jeanrenaud 3, Neuchâtel, CH;

(740) Bušová Eva, JUDr., Advokátska kancelária, Bratislava 1, SK;

(111) 165325

(151) 8.3.1983

(156) 4.8.2022

(180) 4.8.2032

(210) 52778

(220) 4.8.1982

(450) 5.6.1996

(511) 2, 3, 4, 29, 30, 32 NCL (7)

(511) Fermeže, ľanové a ricínové oleje upravené. Rastlinné oleje a tuky pre priemysel, glyceríny, stearín, oleín, emulgátory a katalyzátory na báze tukov, sviečky a sviečkové výrobky, masné kyseliny a ich deriváty, estery masných kyselín, cukroglyceridy, sikaťivy, neionogénne saponáty.

(540) HERA

(550) slovná

(732) Upfield Europe B.V., Beethovenstraat 551-7th floor, 1083 HK Amsterdam, NL;

(740) MAJLINGOVÁ & PARTNERS, s. r. o., Bratislava, SK;

(111) 165387

(151) 16.6.1983

(156) 10.8.2022

(180) 10.8.2032
 (210) 52792
 (220) 10.8.1982
(511) 1 NCL (7)
 (511) 1 - Chemické výrobky na priemyselné a vedecké účely, najmä na polyéterglykol, chemické výrobky určené na fotografiu, poľnohospodárstvo, záhradníctvo a lesníctvo, živice umelé, plastické hmoty v surovom stave, pôdne hnojivá prírodné aj umelé, hasiace prostriedky, prostriedky na kalenie a zváranie, chemické prostriedky na konzervovanie potravín, triesloviny, priemyselné spojivá.

(540) TERATHANE

(550) slovná
 (732) INVISTA Textiles (U.K.) Limited, One St Peter's Square, Manchester M2 3DE, GB;
 (740) HÖRMANN & PARTNERS s.r.o., Bratislava-Nové Mesto, SK;

(111) 165574

(151) 31.1.1984
 (156) 5.1.2023
 (180) 5.1.2033
 (210) 52939
 (220) 5.1.1983
(511) 2 NCL (7)
 (511) 2 - Fóliové hliníkové pigmenty.

(540) ETERNABRITE

(550) slovná
 (732) Silberline Manufacturing Co., Inc. spoločnosť zriadená podľa zákonov štátu Pensylvánia, 130 Lincoln Drive, Tamaqua, Pennsylvania 18252, US;
 (740) ROTT, RÚŽIČKA & GUTTMANN, Patentová, známková a právna kancelária, verejná obchodná spoločnosť, Bratislava, SK;

(111) 165595

(151) 24.2.1984
 (156) 9.12.2022
 (180) 9.12.2032
 (210) 52920
 (220) 9.12.1982
(511) 2 NCL (7)
 (511) 2 - Hliníkové pigmenty na plastické hmoty.

(540) SILVEX

(550) slovná
 (732) Silberline Manufacturing Co., Inc. spoločnosť zriadená podľa zákonov štátu Pensylvánia, 130 Lincoln Drive, Tamaqua, Pennsylvania 18252, US;
 (740) ROTT, RÚŽIČKA & GUTTMANN, Patentová, známková a právna kancelária, verejná obchodná spoločnosť, Bratislava, SK;

(111) 172152

(151) 13.12.1993
 (156) 25.1.2023
 (180) 25.1.2033
 (210) 38-93
 (220) 25.1.1993

(450) 9.3.1994
(511) 5 NCL (7)
 (511) 5 - Farmaceutické výrobky.

(540) PROLEKOFEN

(550) slovná
 (732) LEK farmacevtska družba d. d., Verovškova 57, SI - 1526 Ljubljana, SI;
 (740) HÖRMANN & PARTNERS s.r.o., Bratislava-Nové Mesto, SK;

(111) 172442

(151) 2.5.1994
 (156) 8.4.2023
 (180) 8.4.2033
 (210) 434-93
 (220) 8.4.1993
 (450) 6.7.1994
(511) 5 NCL (7)
 (511) 5 - Farmaceutické prípravky a substancie.

(540) FAMVIR

(550) slovná
 (732) NOVARTIS INTERNATIONAL PHARMACEUTICAL AG, Lichtstrasse 35, Basel, CH;
 (740) HÖRMANN & PARTNERS s.r.o., Bratislava 37, SK;

(111) 172706

(151) 8.9.1994
 (156) 4.3.2023
 (180) 4.3.2033
 (210) 178-93
 (220) 4.3.1993
 (450) 9.11.1994
(511) 34 NCL (7)
 (511) 34 - Tabak v surovom stave, tabakové výrobky, najmä cigarety, potreby pre fajčiarov, zápalky.

(540) ASPEN

(550) slovná
 (732) Japan Tobacco Inc., 1-1 Toranomom 4-chome, Minato-ku, Tokyo, JP;
 (740) TOMEŠ – Patentová a známková kancelária, s. r. o., Bratislava-Dúbravka, SK;

(111) 173860

(151) 17.2.1995
 (156) 23.12.2022
 (180) 23.12.2032
 (210) 74154
 (220) 23.12.1992
 (450) 10.5.1995
(511) 6, 7, 9, 12, 17, 37 NCL (7)
 (511) Mechanicky, elektricky alebo hydraulicky poháňané zdvíhacie plošiny na nákladné vozidlá a stacionárne nakladacie rampy vrátane konštrukčných a náhradných dielov, plošiny z kovu alebo umelej hmoty, kĺbové ramená, riadiace jednotky na zdvíhanie a spúšťanie, elektrické, nízkonapätové motory na pohon hydraulických čerpadiel na zdvíhacie plošiny, hydraulické čerpadlá na pohon hydraulických valcov zdvíhacích plošín, hydraulické valce na zdvíhacie

plošiny, elektrické a mechanické nožne ovládané riadiace zariadenia na zdvíhacie plošiny, ochranné profily na zdvíhacie plošiny, montáž zdvíhacích plošín na vozidlá.

(540) CARGOLIFT

(550) slovná

(732) GERD BÄR, GmbH, Industriegebiet Böllinger Höfe, Pfaffenstrasse 7, D-74078 Heilbronn, DE;

(740) Ing. Viera Mešková - Patentová a známková kancelária, Bratislava-Staré Mesto, SK;

(111) 174615

(151) 24.5.1995

(156) 26.11.2022

(180) 26.11.2032

(210) 73322

(220) 26.11.1992

(450) 9.8.1995

(511) 9, 40, 42 NCL (7)

(511) Výroba optických skiel, brúsenie, pokovovanie, ostatné chemické a tepelné spracovanie a úpravy optických skiel vrátane ich predaja a prevádzkovania optík.

(540)

(550) obrazová

(732) SAGITTA spol. s r.o., Turbínova 1, Bratislava, SK;

(740) Bachratá Magdaléna, Zálesie, SK;

(111) 174838

(151) 9.6.1995

(156) 22.3.2023

(180) 22.3.2033

(210) 281-93

(220) 22.3.1993

(450) 14.9.1995

(511) 6, 7 NCL (7)

(511) Obyčajné kovy v surovom i polospracovanom stave a ich zliatiny, kotvy, kovadliny, zvony, stavebný materiál z valcovaného a liateho kovu, koľajnice a iný kovový materiál určený na železničné účely; reťaze; kovové káble a drôty (s výnimkou drôtov na elektrotechnické účely); zámočnicke výrobky; kovové rúry; nedobytné pokladnice a schránky; oceľové guľôčky; podkovy, klince a skrutky; iné kovové výrobky, ktoré nie sú obsiahnuté v iných triedach, rudy; stroje a obrábacie stroje zahrnuté v triede 7, motory, súkolesia; poľnohospodárske stroje a liahne, maznice.

(540) ESCO

(550) slovná

(732) ESCO GROUP LLC, 2141 NW 25th Avenue, Portland, Oregon 97210, US;

(740) Zivko Mijatovic and Partners s. r. o., Bratislava-Petržalka, SK;

(111) 175237

(151) 18.7.1995

(156) 13.11.2022

(180) 13.11.2032

(210) 72965

(220) 13.11.1992

(450) 11.10.1995

(511) 2, 9, 16 NCL (7)

(511) Tlačiariska farba, vývojky a tonery do kopírovacích, rozmnožovacích a telefaxových prístrojov a zariadení, farby a ich roztoky do kopírovacích a rozmnožovacích prístrojov a do iných kancelárskych prístrojov, prístroje na záznam, prenos a reprodukciu obrazu, kopírky, elektrické a ručné rozmnožovacie prístroje, telefaxy, laserové tlačiarne, snímací prístroj, rezačky papiera, prístroje na triedenie papiera, elektrické viazacie prístroje, časti a príslušenstvo uvedených výrobkov, papier, výrobky z papiera a lepenky, termálny papier, rozmnožovací papier, šablóny, rozmnožovacie blany a rozmnožovacie aparáty na kancelárske účely, ich časti a príslušenstvá, (knihárske prístroje a zariadenia na kancelárske účely, zošívачky, viazacie pásy, obaly na dosky kníh a PVC obaly používané v knihárskych strojoch, kancelárske lepidlá, písacie stroje a kancelárske potreby s výnimkou nábytku, tlačiarne písma, tlačiarne štočky, pečiatkové vankúše, farbiace pásy a farbiace fólie do rozmnožovacích strojov, rytecké dosky, mazacie vodičky, opravné vodičky na rozmnožovacie blany, karbónové pásy, uhlový papier, gumené na atrament a ceruzky, pijavý papier na čistú tlač, kopírovacie a rozmnožovacie stroje, všetky uvedené výrobky sú určené do kancelárskych strojov a prístrojov.

(540) NASHUATEC

(550) slovná

(732) Cenveo Worldwide Limited, 200 First Stamford Place, Stamford, CT 06902, US;

(740) ROTT, RÚŽIČKA & GUTTMANN, Patentová, známková a právna kancelária, verejná obchodná spoločnosť, Bratislava, SK;

(111) 175350

(151) 1.8.1995

(156) 12.6.2022

(180) 12.6.2032

(210) 69272

(220) 12.6.1992

(450) 11.10.1995

(511) 24, 25 NCL (7)

(511) Textilné tkaniny, športové odevy a ponožky.

(540) COOLMAX

(550) slovná

- (732) INVISTA Technologies S.á.r.l, A Luxembourg Company, Kreuzackerstrasse 9, St. Gallen, CH;
 (740) ROTT, RÚŽIČKA & GUTTMANN, Patentová, známková a právna kancelária, verejná obchodná spoločnosť, Bratislava, SK;

(111) 175411

- (151) 16.8.1995
 (156) 6.11.2022
 (180) 6.11.2032
 (210) 72841
 (220) 6.11.1992
 (450) 8.11.1995

(511) 18, 25, 28 NCL (7)

- (511) Kože a náhradky kože, výrobky z kože a z náhradiek kože, surové kože a kožušiny, kufre a cestovné tašky, dáždniky, slnečníky a palice, postroje na kone a sedlárske výrobky. Odevy, bielizeň, obuv, šľapky. Hry, hračky, telocvičné a športové potreby, napr. rybárske potreby, náradia na zimné športy, náradia na športové hry, tovary plážové a kúpacie, ozdoby na vianočné stromčeky.

(540)

- (550) obrazová
 (732) MITRE SPORTS INTERNATIONAL LIMITED, 8 Manchester Square, London W1U 3PH, GB;
 (740) MAJLINGOVÁ & PARTNERS, s. r. o., Bratislava, SK;

(111) 175412

- (151) 16.8.1995
 (156) 6.11.2022
 (180) 6.11.2032
 (210) 72842
 (220) 6.11.1992
 (450) 8.11.1995

(511) 18, 25, 28 NCL (7)

- (511) Kože a náhradky kože, výrobky z kože a z náhradiek kože, surové kože a kožušiny, kufre a cestovné tašky, dáždniky, slnečníky a palice, postroje na kone a sedlárske výrobky. Odevy, bielizeň, obuv, šľapky. Hry, hračky, telocvičné a športové potreby, napr. rybárske potreby, náradia na zimné športy, náradia na športové hry, tovary plážové a kúpacie, ozdoby na vianočné stromčeky.

(540)

- (550) obrazová
 (732) MITRE SPORTS INTERNATIONAL LIMITED, 8 Manchester Square, London W1U 3PH, GB;
 (740) MAJLINGOVÁ & PARTNERS, s. r. o., Bratislava, SK;

(111) 175879

- (151) 3.10.1995
 (156) 20.11.2022
 (180) 20.11.2032
 (210) 73196
 (220) 20.11.1992
 (450) 6.12.1995

(511) 9, 28 NCL (7)

- (511) Elektronické hry, počítačové hry, počítačový softvér, hračky, hry, rôzne veci na hranie a digitálne hry.

(540) MASTERMIND

- (550) slovná
 (732) Hasbro, Inc., 1027 Newport Avenue, Pawtucket, Rhode Island 02862, US;
 (740) JUDr. Eva Bušová, advokátka, Bratislava-Staré Mesto, SK;

(111) 175979

- (151) 19.10.1995
 (156) 28.12.2022
 (180) 28.12.2032
 (210) 74173
 (220) 28.12.1992
 (450) 10.1.1996

(511) 7, 9, 11, 37, 42 NCL (7)

- (511) Čerpadlá všetkých druhov, hlavne hydrodynamické ako sú odstredivé, axiálne a vírivé; čerpadlá hydrostatické ako sú piestové, plunžerové, membránové, krídlové, vretenové, lamelové; čerpadlá s rotujúcimi piestami a čerpadlá prúdové ako sú ejektory a vodné prúdové čerpadlá s prerušovaným prúdom; systavy čerpacích zariadení, hlavne vodárne vrátane domácich vodárni; čerpacie stanice všetkých druhov vrátane čerpacích staníc na závlahy a ich vtokových objektov a hradlíc; prístroje a zariadenia na umelé zavlažovanie vrátane mobilných; elektrické prístroje

na riadenie a sledovanie behu čerpadiel a čerpacích agregátov, spínacie skrinky, ochranné spínače, signalizačné a poplachové zariadenia akustické, optické a kombinované; vodovody a inštalačné zariadenia všetkých druhov; projektová činnosť; stavebnomontážne práce; technická a poradenská činnosť; technická inšpekcia spojená s predmetom podnikania.

(540) SIGMETA

(550) slovná

(732) SIGMA PUMPY HRANICE, s. r. o., Tovární 2270, Hranice I-Město, Hranice, CZ;

(111) 176085

(151) 27.10.1995

(156) 28.12.2022

(180) 28.12.2032

(210) 74174

(220) 28.12.1992

(450) 10.1.1996

(511) 7, 9, 11, 37, 42 NCL (7)

(511) Čerpadlá všetkých druhov, hlavne hydrodynamické ako sú odstredivé, axiálne a vírivé; čerpadlá hydrostatické ako sú piestové, plunžerové, membránové, krídlové, vretenové, lamelové; čerpadlá s rotujúcimi piestami a čerpadlá prúdové ako sú ejektory a vodné prúdové čerpadlá s prerušovaným prúdom; systavy čerpacích zariadení, hlavne vodárne vrátane domácich vodární; čerpacie stanice všetkých druhov vrátane čerpacích staníc na závlahy a ich vtokových objektov a hradlíc; prístroje a zariadenia na umelé zavlažovanie vrátane mobilných; elektrické prístroje na riadenie a sledovanie behu čerpadiel a čerpacích agregátov, spínacie skrine, ochranné spínače, signalizačné a poplachové zariadenia akustické, optické a kombinované; vodovody a inštalačné zariadenia všetkých druhov; projektová činnosť; technická inšpekcia spojená s predmetom podnikania.

(540) SIGMONA

(550) slovná

(732) SIGMA PUMPY HRANICE, s. r. o., Tovární 2270, Hranice I-Město, Hranice, CZ;

(740) advokát, Šimonovská Zuzana, Mgr., LL.M., Praha 1, CZ;

(111) 176086

(151) 27.10.1995

(156) 28.12.2022

(180) 28.12.2032

(210) 74175

(220) 28.12.1992

(450) 10.1.1996

(511) 7, 9, 11, 37, 42 NCL (7)

(511) Čerpadlá všetkých druhov, hlavne hydrodynamické ako sú odstredivé, axiálne a vírivé; čerpadlá hydrostatické ako sú piestové, plunžerové, membránové, krídlové, vretenové, lamelové; čerpadlá s rotujúcimi piestami a čerpadlá prúdové ako sú ejektory a vodné prúdové čerpadlá s prerušovaným prúdom; systavy čerpacích zariadení, hlavne vodárne vrátane domácich vodární; čerpacie stanice všetkých druhov vrátane

čerpacích staníc na závlahy a ich vtokových objektov a hradlíc; prístroje a zariadenia na umelé zavlažovanie vrátane mobilných; elektrické prístroje na riadenie a sledovanie behu čerpadiel a čerpacích agregátov, spínacie skrine, ochranné spínače, signalizačné a poplachové zariadenia akustické, optické a kombinované; vodovody a inštalačné zariadenia všetkých druhov; projektová činnosť; technická inšpekcia spojená s predmetom podnikania.

(540) NAUTILA - SUPERTRIOSA

(550) slovná

(732) SIGMA PUMPY HRANICE, s. r. o., Tovární 2270, Hranice I-Město, Hranice, CZ;

(111) 176087

(151) 27.10.1995

(156) 28.12.2022

(180) 28.12.2032

(210) 74176

(220) 28.12.1992

(450) 10.1.1996

(511) 7, 9, 11, 37, 42 NCL (7)

(511) Čerpadlá všetkých druhov, hlavne hydrodynamické ako sú odstredivé, axiálne a vírivé; čerpadlá hydrostatické ako sú piestové, plunžerové, membránové, krídlové, vretenové, lamelové; čerpadlá s rotujúcimi piestami a čerpadlá prúdové ako sú ejektory a vodné prúdové čerpadlá s prerušovaným prúdom; systavy čerpacích zariadení, hlavne vodárne vrátane domácich vodární; čerpacie stanice všetkých druhov vrátane čerpacích staníc na závlahy a ich vtokových objektov a hradlíc; prístroje a zariadenia na umelé zavlažovanie vrátane mobilných; elektrické prístroje na riadenie a sledovanie behu čerpadiel a čerpacích agregátov, spínacie skrine, ochranné spínače, signalizačné a poplachové zariadenia akustické, optické a kombinované; vodovody a inštalačné zariadenia všetkých druhov; projektová činnosť; technická inšpekcia spojená s predmetom podnikania.

(540) NAUTILA - JUBILA

(550) slovná

(732) SIGMA PUMPY HRANICE, s. r. o., Tovární 2270, Hranice I-Město, Hranice, CZ;

(111) 176089

(151) 27.10.1995

(156) 10.12.2022

(180) 10.12.2032

(210) 73705

(220) 10.12.1992

(450) 10.1.1996

(511) 7, 9, 12, 36, 37, 39, 41, 42 NCL (7)

(511) Dopravné vozíky vrátane príslušenstva (radlice, vidlice, lopaty); manipulačné prostriedky (upínacie mechanizmy, chápadlá); ťahače; mobilná upratovacia technika; hydraulické systémy; prenosové hydraulické a mechanické prevodové ústrojenstvo, napr. pre hydraulické vozíky; výskum a vývoj; opravy, údržba a servis dopravných vozíkov, cestných vozidiel, cestných motorových vozidiel; renovácia

náhradných dielov, skupín príslušenstva a dielenského zariadenia; obstarávanie; doprava; opravy a servis tepelných ohrievačov; montáž technologických zariadení v poľnohospodárstve; manipulačná, poľnohospodárska a stavebná mobilná technika (nakladače, dozéry, žeriavy, dopravníky, zemné stroje); odborné školenia súvisiace s prevádzkou vyrábaných výrobkov a poskytovanými službami; školenie vodičov osobných automobilov, motocyklov a traktorov; prevádzka sociálnych a kultúrnych zariadení, podnikových bytov; požičiavanie dopravných vozíkov; investičná výstavba; pohostinstvo a ubytovanie; elektromontážne práce; elektrorozvádzače a ich časti, napr. elektrorozvádzačové skrine; servis stacionárnej a mobilnej poľnohospodárskej techniky; vývoj, montáž a servis manipulačných zariadení s ekologickou prevádzkou.

(540)



(550) obrazová
(732) MATE a. s., Havránkova 11, Brno, CZ;
(740) MAJLINGOVÁ & PARTNERS, s. r. o., Bratislava, SK;

(111) 176090

(151) 27.10.1995
(156) 10.12.2022
(180) 10.12.2032
(210) 73706
(220) 10.12.1992
(450) 10.1.1996

(511) 7, 9, 12, 36, 37, 39, 41, 42 NCL (7)

(511) Dopravné vozíky vrátane príslušenstva (radlice, vidlice, lopaty); manipulačné prostriedky (upínacie mechanizmy, chápadlá); ťahače; mobilná upratovacia technika; hydraulické systémy; prenosové hydraulické a mechanické prevodové ústrojenstvo, napr. pre hydraulické vozíky; výskum a vývoj; opravy, údržba a servis dopravných vozíkov, cestných vozidiel, cestných motorových vozidiel; renovácia náhradných dielov, skupín príslušenstva a dielenského zariadenia; obstarávanie; doprava; opravy a servis tepelných ohrievačov; montáž technologických zariadení v poľnohospodárstve; manipulačná, poľnohospodárska a stavebná mobilná technika (nakladače, dozéry, žeriavy, dopravníky, zemné stroje); odborné školenia súvisiace s prevádzkou vyrábaných výrobkov a poskytovanými službami; školenie vodičov osobných automobilov, motocyklov a traktorov; prevádzka sociálnych a kultúrnych zariadení, podnikových bytov; požičiavanie dopravných vozíkov; investičná výstavba; pohostinstvo a ubytovanie; elektromontážne práce; elektrorozvádzače a ich časti, napr. elektrorozvádzačové skrine; servis stacionárnej a mobilnej poľnohospodárskej techniky; vývoj, montáž

a servis manipulačných zariadení s ekologickou prevádzkou.

(540)



(550) obrazová
(732) MATE a. s., Havránkova 11, Brno, CZ;
(740) MAJLINGOVÁ & PARTNERS, s. r. o., Bratislava, SK;

(111) 176100

(151) 27.10.1995
(156) 13.11.2022
(180) 13.11.2032
(210) 72967
(220) 13.11.1992
(300) 07/321061, 6.10.1992, US
(450) 10.1.1996

(511) 42 NCL (7)

(511) 42 - Stráženie, opatrovanie a dozor osôb a objektov; pátranie, zisťovanie a vyhľadávanie informácií a údajov, najmä zisťovanie kvality a overovanie zázemia podnikov, zisťovanie finančných podmienok, vyšetrovanie za účelom overenia skutočností; osobná ochrana, zabezpečovanie prehľadov o situáciách, tajné pátrania.

(540)



(550) obrazová
(732) Pinkerton Service Corporation, 4330 Park Terrace Drive, Westlake Village, CA 91361, US;
(740) ROTT, RÚŽIČKA & GUTTMANN, Patentová, známková a právna kancelária, verejná obchodná spoločnosť, Bratislava, SK;

(111) 176259

(151) 27.11.1995
(156) 1.10.2023
(180) 1.10.2033
(210) 1773-93
(220) 1.10.1993
(450) 7.2.1996

(511) 5 NCL (7)

(511) 5 - Prípravky na ničenie hmyzu, fungicídy, herbicídy.

(540) AMIRAL

(550) slovná

(732) Corveva Agriscience LLC, 9330 Zionsville Road, Indianapolis, Indiana 46268, US;

(740) Bezák Marián, Ing., Bratislava, SK;

(111) 176266

(151) 28.11.1995

(156) 21.12.2022

(180) 21.12.2032

(210) 74056

(220) 21.12.1992

(450) 7.2.1996

(511) 3 NCL (7)

(511) 3 - Voňavkárské výrobky, kozmetické prípravky, toaletné prípravky neobsahujúce liečivá, antiperspiračné prípravky a dezodoranty pre osobné použitie, vody po holení a pred holením, vlasové prípravky, šampóny, depilačné prípravky, toaletné vody, kolínske vody, kúpeľové oleje, gély a soli, mydlá, krémy, gély a peny na holenie, toaletné zásypy neobsahujúce liečivá, prípravky na čistenie pleti neobsahujúce liečivá.

(540) COOL WAVE

(550) slovná

(732) The Gillette Company LLC, One Gillette Park, Boston, Massachusetts 02127, US;

(740) Štros David, JUDr., AK Štros Kusák, Bratislava, SK;

(111) 176379

(151) 22.12.1995

(156) 11.11.2022

(180) 11.11.2032

(210) 72934

(220) 11.11.1992

(450) 6.3.1996

(511) 16 NCL (7)

(511) 16 - Periodické publikácie.

(540) PEOPLE

(550) slovná

(732) TIME INC., 225 Liberty Street, New York, NY 10281, US;

(740) Tomeš Pavol, Ing., Bratislava, SK;

(111) 176705

(151) 19.3.1996

(156) 3.12.2022

(180) 3.12.2032

(210) 73554

(220) 3.12.1992

(450) 5.6.1996

(511) 28 NCL (7)

(511) 28 - Hry, hračky; športové potreby.

(540) Dráčik

(550) slovná

(732) Dráčik - DUVI SK s.r.o., Gajova 13, Bratislava, SK;

(740) MAJINGOVÁ & PARTNERS, s. r. o., Bratislava, SK;

(111) 177164

(151) 7.11.1996

(156) 7.12.2022

(180) 7.12.2032

(210) 73649

(220) 7.12.1992

(450) 5.2.1997

(511) 9, 38, 41 NCL (7)

(511) Filmy, videokazety, platené televízne programové služby, najmä v oblasti káblovej televízie a služby spojené s distribúciou televíznych programov.

(540)

(550) obrazová

(732) Home Box Office, Inc., 30 Hudson Yards, New York, New York 10001, US;

(740) HÖRMANN & PARTNERS s.r.o., Bratislava-Nové Mesto, SK;

(111) 177548

(151) 13.2.1997

(156) 21.5.2023

(180) 21.5.2033

(210) 740-93

(220) 21.5.1993

(450) 7.5.1997

(511) 5 NCL (7)

(511) 5 - Výrobky farmaceutické, zverolekárské, zdravotnícke a dietetické, najmä multivitamínové a minerálne prípravky.

(540) CENTRUM

(550) slovná

(732) GlaxoSmithKline Consumer Healthcare Holdings (US) LLC, Corporation Service Company, 251 Little Falls Drive, Wilmington, Delaware 19808, US;

(111) 185300

(151) 26.4.1999

(156) 10.11.2022

(180) 10.11.2032

(210) 72902

(220) 10.11.1992

(442) 7.10.1998

(450) 12.7.1999

(511) 6, 7, 8, 12, 17, 19, 20, 27, 35, 37, 39, 41, 42 NCL (7)

(511) 6 - Stavebný materiál z kovu, prenosné stavby z kovu, kovové kanistre, spojovací materiál z kovu.

7 - Stroje a zariadenia (okrem strojov a zariadení pre pozemné vozidlá), motory (okrem motorov do pozemných vozidiel), časti a náhradné diely strojov a motorov (okrem častí a náhradných dielov strojov a motorov do pozemných vozidiel).

8 - Ručné a strojové náradie a nástroje.

12 - Dopravné prostriedky, motory a hnacie stroje do pozemných vozidiel, súkolesia a prevody do pozemných vozidiel, náhradné diely a príslušenstvo dopravných prostriedkov, motorov a hnacích strojov do pozemných vozidiel, pneumatiky, duše.

17 - Tesnenia, tesniace materiály, izolačné materiály, gumené obruče, spojovacie materiály, čalúnnické materiály a materiály na vypchávanie z gumy alebo plastov, náhradné diely z gumy, gumené rohožky a koberce.

19 - Drevený stavebný materiál ako stavebné drevo opracované, dosky, trámy, deliace steny, panely, obklady, podlahy, parkety, podhlády, okná, dvere; telefónne búdky s výnimkou kovových; drevené prenosné stavby; drevené domy; obkladačky; dlaždice; nekovové obklady; vonkajšie plášte s výnimkou kovových; obklady stien a priečok s výnimkou kovových; interiérové a exteriérové dizajnérske, architektonické a reklamné prvky z dreva, betónu, kameňa, mramoru.

20 - Lavičky, regály, zábradlia, odpadové nádoby.

27 - Koberce, podlahové krytiny, rohože, rohožky.

35 - Služby technických odborníkov v oceňovaní a v odhade hodnôt obchodných podnikov, dopravných prostriedkov, vedenie mzdovej a personálnej agendy v počítačoch.

37 - Rekonštrukcie, renovácie, opravy a údržba dopravných prostriedkov, strojov a zariadení, náhradných dielov, príslušenstva a pomocného materiálu na prevádzku dopravných prostriedkov, zariadení nádraží a garáží, napr. regálov, lavíc, ručného a strojového zariadenia a nástrojov, kanistrov, tesniacich a spojovacích materiálov a pod., údržba, opravy, rekonštrukcie, výstavba budov a stavieb.

39 - Doprava osôb a nákladov, odborné služby v odbore dopravy, skladovanie zásielok, taxislužba, prenájom dopravných prostriedkov, skladovanie dopravných prostriedkov, náhradných dielov, príslušenstva, stavebného materiálu a pomocného materiálu, zasielateľská činnosť, špedičné kancelárie, služby cestovnej kancelárie v oblasti dopravy, prepravy a sprevádzania, rezervácia miestieniek, informácie o preprave.

41 - Výučba vodičov a špecialistov v oblasti dopravy, rekreačné služby.

42 - Konštrukčná a projektová činnosť, služby cestovných kancelárií v oblasti ubytovania, stravovania, ubytovacie a stravovacie služby, vyhotovovanie odborných posudkov a vystavovanie protokolov, stanice technickej kontroly, psychologické laboratórium.

(540)

(550) obrazová

(551) kolektívna

ČSAD hl. m. Prahy, s. p., Hybernská 32, Praha, CZ;

ČSAD ÚAN Praha-Florenc, a. s., Křižíkova 4-6, Praha, CZ;

ČSAD České Budějovice, a. s., Jeronýmova 19, České Budějovice, CZ;

ČSAD autobusy Plzeň, a. s., V Malé Doubravce 27, Plzeň, CZ;

ČSAD Hradec Králové, s. p., Horova 180, Hradec Králové, CZ;

ČSAD Brno holding, a. s., Opuštěná 4, Brno, CZ;

ČSAD Ostrava, a. s., Vítkovická 2, Ostrava - Moravská Ostrava, CZ;

Slovenská autobusová doprava Bratislava, š. p., Rožňavská 2, Bratislava, SK;

Slovenská autobusová doprava, Banskobystrická dopravná spoločnosť, š. p., Čs. armády 24, Banská Bystrica, SK;

Slovenská autobusová doprava, Košická dopravná spoločnosť, š. p., Staničné nám. 9, Košice, SK;

Zväz autobusovej dopravy, Štúrova 72, Nitra, SK;

NAD 820 Bratislava, a. s., Rožňavská 2, Bratislava, SK;

Nákladná automobilová doprava Nitra, a. s., Jakuba Haška 6, Nitra, SK;

NAD - DUNTRANS, spol. s r. o., Sputnikova 2042/30, Dunajská Streda, SK;

(732) Združenie užívateľov kolektívnych ochranných známok, Rožňavská 2, Bratislava, SK;

(740) Ing. Peter Hojčuš - Patentová a známková kancelária, Bratislava, SK;

(111) 186548

(151) 13.8.1999

(156) 22.2.2023

(180) 22.2.2033

(210) 130-93

(220) 22.2.1993

(442) 7.5.1999

(450) 8.11.1999

(511) 10, 12 NCL (7)

(511) 10 - Umelé údy, oči a zuby, ortopedické výrobky, materiály na šitie v chirurgii.

12 - Dopravné prostriedky na pohyb po zemi, vode, vzduchu a koľajniciach, lietadlá a ich konštrukčné súčiastky, vzducholode, pancierové vozidlá, vrtuľníky, člny, nákladné vozidlá na hromadný tovar, dvojkoľosové vozíky, vozidlá so zariadením na miešanie betónu, vozidlá s čerpadlom betónovej zmesi, plávajúce rýpadlá, vyklápacie automobily, motory do pozemných vozidiel, vidlicové stohovacie alebo nakladacie vozíky, ručné dvojkoľosové vozíky, helikoptéry, vozíky na batožinu, motorové vozidlá,

hnacie stroje do pozemných vozidiel, elektrické motory do pozemných vozidiel, chladiarenské automobilové prepravníky, lodné skrutky, lode, kozmické dopravné prostriedky, polievacie vozidlá, cisternové nákladné automobily, traktory, vlečné vozidlá, vlečné zdvižné vozidlá, nákladné vozidlá, kamióny, diaľkovo riadené, bez posádky pozemné vozidlá, konštrukčné súčiastky na všetky uvedené tovary.

(540)



(550) obrazová

(732) Samsung C&T Corporation, 26, Sangil-ro 6 gil, Gangdong-gu, Seoul, KR;

(740) PATENTSERVIS Bratislava, akciová spoločnosť, Bratislava, SK;

(111) 186900

(151) 30.8.1999

(156) 26.11.2022

(180) 26.11.2032

(210) 73314

(220) 26.11.1992

(442) 7.10.1998

(450) 8.11.1999

(511) 6, 7, 8, 12, 17, 19, 20, 27, 35, 37, 39, 41, 42 NCL (7)

(511) 6 - Stavebný materiál z kovu, prenosné stavby z kovu, kovové kanvice, spojovací materiál z kovu.

7 - Stroje a zariadenia (okrem strojov a zariadení do pozemných vozidiel), motory (okrem motorov do pozemných vozidiel), časti a náhradné diely strojov a motorov (okrem častí a náhradných dielov strojov a motorov do pozemných vozidiel).

8 - Ručné a strojové náradie a nástroje.

12 - Dopravné prostriedky, motory a hnacie stroje pre pozemné vozidlá, súkolesia a prevody do pozemných vozidiel, náhradné diely a príslušenstvo dopravných prostriedkov, motorov a hnacích strojov do pozemných vozidiel, pneumatiky, duše.

17 - Tesnenia, tesniace materiály, izolačné materiály, gumené obruče, spojovacie materiály, čalúnkové materiály a materiály na vypchávanie z gumy alebo plastov, náhradné diely z gumy, gumené rohožky a koberce.

19 - Drevený stavebný materiál ako stavebné drevo opracované, dosky, trámy, deliace steny, panely, obklady, podlahy, parkety, podhlády, okná, dvere; telefónne búdky s výnimkou kovových; drevené prenosné stavby; drevené domy; obkladačky; dlaždice; nekovové obklady; vonkajšie plášte s výnimkou kovových; obklady stien a priečok s výnimkou kovových; interiérové a exteriérové dizajnérske, architektonické a reklamné prvky z dreva, betónu, kameňa, mramoru.

20 - Lavičky, regály, zábradlia, odpadové nádoby.

27 - Koberce, podlahové krytiny, rohože, rohožky.

35 - Služby technických odborníkov v oceňovaní a odhade hodnôt obchodných podnikov, dopravných prostriedkov, vedenie mzdovej a personálnej agendy v počítačoch.

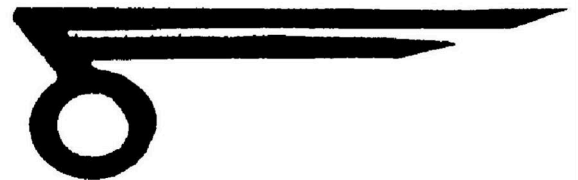
37 - Rekonštrukcie, renovácie, opravy a údržba dopravných prostriedkov, strojov a zariadení, náhradných dielov, príslušenstva a pomocného materiálu na prevádzku dopravných prostriedkov, zariadení nádraží a garáží, napr. regálov, lavíc, ručného a strojového zariadenia a nástrojov, kanistrov, tesniacich a spojovacích materiálov a pod., údržba, opravy, rekonštrukcie, výstavba budov a stavieb.

39 - Doprava osôb a nákladov, odborné služby v odbore dopravy, skladovanie zásielok, taxislužba, prenájom dopravných prostriedkov, skladovanie dopravných prostriedkov, náhradných dielov, príslušenstva, stavebného materiálu a pomocného materiálu, zasielateľská činnosť, špedičné kancelárie, služby cestovnej kancelárie v oblasti dopravy, prepravy a sprevádzania, rezervácia miesteniek, informácie o preprave.

41 - Výučba vodičov a špecialistov v oblasti dopravy, rekreačné služby.

42 - Konštrukčná a projektová činnosť, služby cestovných kancelárií v oblasti ubytovania, stravovania, ubytovacie a stravovacie služby, vyhotovovanie odborných posudkov a vystavovanie protokolov, stanice technickej kontroly, psychologické laboratórium.

(540)



(550) obrazová

(551) kolektívna

ČSAD hl. m. Prahy, s. p., Hybernská 32, Praha, CZ;

ČSAD ÚAN Praha-Florenc, a. s., Křížkova 4-6, Praha, CZ;

ČSAD České Budějovice, a. s., Jeronýmova 19, České Budějovice, CZ;

ČSAD autobusy Plzeň, a. s., V Malé Doubravce 27, Plzeň, CZ;

ČSAD Hradec Králové, s. p., Horova 180, Hradec Králové, CZ;

ČSAD Brno holding, a. s., Opuštěná 4, Brno, CZ;

ČSAD Ostrava, a. s., Vítkovická 2, Ostrava - Moravská Ostrava, CZ;

Slovenská autobusová doprava Bratislava, š. p., Rožňavská 2, Bratislava, SK;

Slovenská autobusová doprava, Banskobystrická dopravná spoločnosť, š. p., Čs. armády 24, Banská Bystrica, SK;

Slovenská autobusová doprava, Košická dopravná spoločnosť, š. p., Staničné nám. 9, Košice, SK;

Zväz autobusovej dopravy, Štúrova 72, Nitra, SK;

NAD 820 Bratislava, a. s., Rožňavská 2, Bratislava, SK;
 Nákladná automobilová doprava Nitra, a. s., Jakuba
 Haška 6, Nitra, SK;
 NAD - DUNTRANS, spol. s r. o., Sputnikova 2042/30,
 Dunajská Streda, SK;

(732) Združenie užívateľov kolektívnych ochranných
 známk, Rožňavská 2, Bratislava, SK;

(740) Ing. Peter Hojčuš - Patentová a známková kancelária,
 Bratislava, SK;

(111) 193697

(151) 16.1.2001

(156) 2.3.2023

(180) 2.3.2033

(210) 149-93

(220) 2.3.1993

(442) 9.10.2000

(450) 9.4.2001

(511) 7, 9, 11, 37, 42 NCL (7)

(511) 7 - Motory s výnimkou motorov do pozemných
 vozidiel, turbíny s výnimkou turbín do pozemných
 vozidiel, elektronické generátory, miešačky betónu,
 stroje na premiestňovanie zeminy, stroje na stavbu
 ciest, žeriavy, brúsne stroje, sústruhy, lisovacie stroje
 na priemyselné účely, vŕtacie stroje, zlievarenské
 stroje, ubíjacie (utlkacie) stroje, elektrické čuchracie
 stroje, práčky, defibrátory, pluhy, programovateľné
 kontrolné zariadenia ako súčasť strojov, káble
 riadiaceho okruhu na stroje ako súčasť strojov, stroje
 na zväzky elektrónových paprskov ako súčasť strojov,
 riadiace mechanizmy strojov ako súčasť strojov,
 elektrické ručné vŕtačky, banské vŕtačky, umývačky
 riadu, elektrické odšŕavovače.

9 - Zosilňovače, alkalické batérie, hliníkové častice
 magnetronu, predajné automaty na mince, elektrické
 húkačky, nabíjačky batérií, poľné ďalekohľady,
 banky na obrazovky, obrazovky, fluorescenčné
 röntgenky so studenou katódou, kondenzátory,
 oznamovacie vybavenie do vozidiel, kamery, kontrolné
 pokladnice, kamery so súčiastkou s nábojovou väzbou,
 farebné filtre na obrazovky s tekutým kryštálom,
 počítačové programy, počítačové pamäte, počítače,
 prevodníky káblovej televízie, vychyľovacie cievky,
 kazetové magnetofóny, prehrávače kompaktných
 diskov, snímače súradníc, výbojová elektrónka
 indikátora vychýlenia, tlačiarne bodové, dýzové alebo
 laserové, elektrické ploché žehličky, elektronické
 spínacie systémy, elektrónka elektronického hľadáča,
 elektrické vysávače, elektrické meracie prístroje,
 elektroluminiscenčná obrazovka, elektrónové dýzy,
 elektronické kalkulačky, feritové jadro rotačného
 transformátora kazetového videoprehrávača, ploché
 obrazovky, obrazovka na vyžarovanie dierneho
 poľa, filtre na filtráciu elektromagnetických vln,
 blikacia dýza, transformátory so spätným behom
 lúča, sklo na banky farebnej televíznej obrazovky,
 náhlavné slúchadlá, vysokofrekvenčné prístroje,
 čítacie prístroje legitimácií, integrované obvody,
 obrátené usmerňovače, šošovky pre optiku, obrazovky
 s tekutým kryštálom, lasery nie na lekárske účely,
 diskové prehrávače s laserom, amplióny, magnetické

floppy, optické disky a pohony na ne, prázdne
 znaky matrice obrazoviek s tekutým kryštálom,
 monitory, magnetické rozpoznávacie karty, optické
 káble, rozoznávače optických znakov, optické vlákna,
 oscilografy, piezoelektrické častice pre oznamovaciú
 techniku, doska s tlačeným obvodom, fotokopírovacie
 stroje, prenosné oznamovacie vybavenie, projekčná
 elektrónka, fotoelektrónka, plamová zobrazovacia
 jednotka, polymérom rozptýlený tekutý kryštál,
 polymérový súbor tekutého kryštálu, tekutý kryštál
 s plazmovým určením, fotografické uzávierky,
 fototelegrafické prístroje, R. F. modulátory radarovej
 sústavy, rádiá, rádiatelefonické súpravy, prístroje na
 diaľkové riadenie, odpory, polovodiče, snímače na
 meranie váh a kontroly plynu, premietacie s tekutým
 kryštálom, zvlhčovače nadzvukovej vlny, prijímače
 na satelitné vysielanie, skúšobné prístroje nie na
 lekárske účely, televízne prístroje, tenké filmové
 matrice, prednášače elektronického signálu, ladiče,
 telefónne prístroje, vákuové fluorescenčné obrazovky,
 videokamery, videopásky, stroje na videohry
 a programy videohier, kazetové videomagnetofóny,
 plátky čipu silikónové, slovné procesory.

11 - Zariadenie na čistenie vzduchu, ortuťová lampa
 s ultrazvukovým tlakom, kompaktná fluorescenčná
 lampa, bezelektrodová lampa, lampa so spätným
 svetlom, kovová halogenizovaná lampa, lampy
 zapustené do steny, elektrické panvice na meď,
 elektrické vetráky, elektrické perkolátory, mrazničky,
 elektrické stroje na chladenie a ohrievanie vody,
 keramika na čistenie výfukových plynov, mikrorúry,
 generátory vzduch-plyn, prístroje na úpravu vzduchu,
 elektrické podušky, elektrický varič, elektrické kachle,
 elektrické sporáky, elektrické hriankovače, elektrické
 kávovary, elektrické zvlhčovače vzduchu, lampy na
 svietenie, sušičky vlasov, výhrevné dosky, žiarovky,
 ochladzovače priestoru, elektrické sušičky bielizne.

37 - Opravy a údržba lietadiel, inštalácie a opravy
 elektrických zariadení, oprava a údržba filmových
 premietacích prístrojov, montáž, údržba a oprava
 strojov, opravy fotografických prístrojov, prenájom
 stavebného vybavenia, inštalácia a oprava telefónov,
 oprava vozidiel, stavba a oprava obchodných domov,
 inštalácia, údržba a oprava kancelárskych strojov
 a vybavenia, prenájom robotov, prenájom elektrického
 príslušenstva.

42 - Architektúra, správa autorského práva,
 právny prieskum, patentové rešerše, konštrukcia
 a projektovanie lietadiel a elektrických zariadení,
 služby - optika, dozor zememeračských prác.

(540)



- (550) obrazová
 (732) SAMSUNG ELECTRONICS CO.LTD, 129, Samsung-ro, Yeongtong-gu, Suwon-si, Gyeonggi-do, KR;
 (740) PATENTSERVIS BRATISLAVA, a. s., Bratislava 36, SK;

(111) 205105

- (151) 12.1.2004
 (156) 21.11.2022
 (180) 21.11.2032
 (210) 3327-2002
 (220) 21.11.2002
 (442) 7.10.2003
 (450) 6.4.2004

(511) 2 NCL (8)

- (511) 2 - Perleťové pigmenty na použitie pri výrobe kozmetiky.

(540) COLORONA

- (550) slovná
 (732) Merck KGaA, Frankfurter Strasse 250, Darmstadt, DE;
 (740) JUDr. Eva Bušová, advokátka, Bratislava-Staré Mesto, SK;

(111) 205128

- (151) 12.1.2004
 (156) 25.11.2022
 (180) 25.11.2032
 (210) 3379-2002
 (220) 25.11.2002
 (442) 7.10.2003
 (450) 6.4.2004

(511) 2 NCL (8)

- (511) 2 - Perleťové pigmenty na použitie pri výrobe kozmetiky.

(540) TIMIRON

- (550) slovná
 (732) MERCK KGaA, Frankfurter Strasse 250, Darmstadt, DE;
 (740) JUDr. Eva Bušová, advokátka, Bratislava-Staré Mesto, SK;

(111) 205223

- (151) 10.2.2004
 (156) 15.11.2022
 (180) 15.11.2032
 (210) 2618-2002
 (220) 15.11.2002
 (442) 4.11.2003
 (450) 4.5.2004

(511) 21 NCL (8)

- (511) 21 - Porcelán úžitkový, ozdobný a figurálny.

(540)

- (550) obrazová
 (732) G. Benedikt Karlovy Vary s. r. o., 1. máje 30, Karlovy Vary, CZ;
 (740) Peter Kubínyi SLOVAKIAPATENT, Trenčín, SK;

(111) 205302

- (151) 10.2.2004
 (156) 2.12.2022
 (180) 2.12.2032
 (210) 3543-2002
 (220) 2.12.2002
 (442) 4.11.2003
 (450) 4.5.2004

(511) 9, 35, 37 NCL (8)

- (511) 9 - Počítačový hardvér, komponenty PC, príslušenstvo.
 35 - Maloobchodná činnosť v oblasti výpočtovej techniky, sprostredkovanie nákupu a predaja tovarov.
 37 - Montáž a servis výpočtovej a kancelárskej techniky, inštalácie počítačových sietí.

(540) HAPOS

- (550) slovná
 (732) Peter Hahn - HAPOS, Muštová 11244/19, Bratislava, SK;

(111) 205433

- (151) 10.2.2004
 (156) 14.11.2022
 (180) 14.11.2032
 (210) 3251-2002
 (220) 14.11.2002
 (442) 4.11.2003
 (450) 4.5.2004

(511) 33 NCL (8)

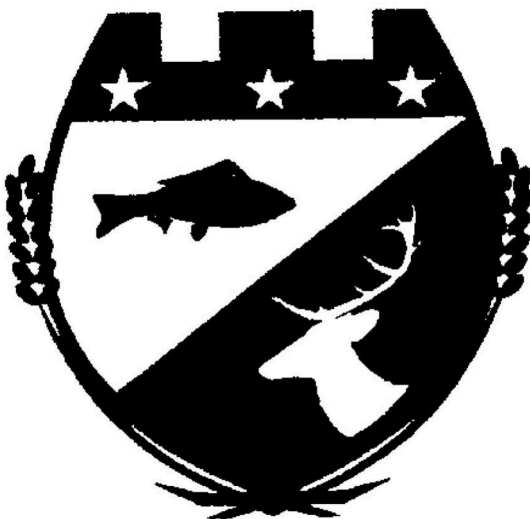
- (511) 33 - Alkoholické nápoje - liehoviny.

(540) Zlatá Cassovia Borovička

(550) slovná
 (732) OLD HEROLD, s. r. o., Bratislavská 36, Trenčín, SK;

(111) 205868

(151) 15.4.2004
 (156) 25.11.2022
 (180) 25.11.2032
 (210) 3387-2002
 (220) 25.11.2002
 (442) 8.1.2004
 (450) 7.7.2004
(511) 31, 33, 36, 37, 39, 40, 43, 44 NCL (8)
 (511) 31 - Drevo surové, kmene stromov, kôra (surovina), neopracované rezivo, ovocie čerstvé, rastliny, sadenice, rastlinné semená, čerstvá zelenina, čerstvé zemiaky, živé zvieratá, živé ryby, úžitkové domáce zvieratá, hydina na chov, hydina živá, hospodárske zvieratá, hrozno čerstvé.
 33 - Víno, vínovica.
 36 - Správa nehnuteľností, sprostredkovanie nehnuteľností, oceňovanie a odhady nehnuteľností, prenájom nehnuteľností vrátane bytového hospodárstva.
 37 - Prenájom dopravných strojov a zariadení, stavebných strojov a zariadení, stavebníctvo (stavebná činnosť).
 39 - Agroturistika, organizovanie ciest, organizovanie okružných výletov, prenájom dopravných prostriedkov, sprevádzanie turistov, preprava turistov, sprostredkovanie prepravy, turistické prehliadky.
 40 - Stínanie a spracovanie dreva.
 43 - Bufety (rýchle občerstvenie), kaviarne, hotelierske služby, reštaurácie, bary (služby), poskytovanie prechodného ubytovania, prenájom bytových priestorov, ubytovacie kancelárie, turistické ubytovne, prevádzkovanie ubytovania.
 44 - Chov zvierat, prenájom poľnohospodárskych strojov a zariadení, pestovanie rastlín, pestovanie ovocia, pestovanie viniča, vinohradníctvo.

(540)**(550)** obrazová

(732) Talapka Cyril, Hečkova č. 100, Senec, SK;
 (740) Mgr. Jaroslav Guniš - ANIMUS, Patentová a známková kancelária, Bratislava-Karlova Ves, SK;

(111) 206276

(151) 8.6.2004
 (156) 4.11.2022
 (180) 4.11.2032
 (210) 3164-2002
 (220) 4.11.2002
 (442) 2.3.2004
 (450) 8.9.2004
(511) 12, 35, 36, 41, 42 NCL (8)
 (511) 12 - Automobily.
 35 - Maloobchodné služby v oblasti automobilov; reklama; on-line reklama na počítačovej komunikačnej sieti; vydávanie a aktualizovanie reklamných materiálov; tvorba reklamných materiálov; rozširovanie reklamných materiálov zákazníkom; organizovanie komerčných alebo reklamných výstav a veľtrhov; poradenské služby o spracovaní dát na elektronických zariadeniach.
 36 - Finančný lízing; lízing automobilov; predaj automobilov na splátky.
 41 - Organizovanie seminárov, kurzov a školení.
 42 - Poradenské služby o elektronických zariadeniach na spracovanie dát.

(540)

(550) obrazová
 (591) modrá, červená, biela
 (732) Všeobecná úverová banka, a.s.; skrátený názov: VÚB, a.s., Mlynské nivy 1, Bratislava, SK;
 (740) Ing. Peter Hojčuš - Patentová a známková kancelária, Bratislava-Ružinov, SK;

(111) 206877

(151) 9.8.2004
 (156) 6.12.2022
 (180) 6.12.2032
 (210) 3607-2002
 (220) 6.12.2002
 (442) 4.5.2004
 (450) 3.11.2004

(511) 7, 9, 11 NCL (8)

(511) 7 - Stroje na spracovanie potravín, najmä elektrické miešačky, elektrické mixéry, elektrické hnetacie stroje, mlynčeky na mäso, drviče a krájače potravín, mlynčeky na kávu, lisy na ovocie, odstredivé odšťavovače na ovocie a zeleninu, škrabky na zeleninu, plátkovače, rezačky na zeleninu, elektrické nože, odkvapkávače na zeleninu, rozmeľovacie rezacie stroje; otvárače konzerv; stroje na prípravu nápojov, najmä pivo pod tlakom, šumivé nápoje; žehliace lisy (mangle); stroje na úpravu podláh a stien, najmä brúsky s brúsnyim papierom a umývačky; stroje na umývanie okenného skla; elektrické ručné vrtačky a ručné píly na drevo a kovy; elektrické vysávače, elektrické motory (s výnimkou pre pozemné vozidlá); leštičky na podlahy; stroje na leštenie obuvi.

9 - Prístroje na váženie; elektrické tlakové žehličky; alarmy proti krádeži; protipožiarne alarmy; poplašné zariadenia; elektrické časové spínače, programovanie a časovacie zariadenia; termostaty; elektrické predlžovačky na cievkach.

11 - Fény; elektrické sušičky bielizne; sušičky rúk; elektrické ohrievače; izbové zvlhčovače vzduchu; izbové ventilátory; vzduchové filtre; digestory na pohlcovanie a likvidáciu dymu a pachu; elektrické zariadenia na varenie potravín, najmä rúry, mikrovlnné rúry, grily, rotačné pražiacie pece, grilovacie rúry na mäso, toustovače, obľátkovače; zariadenie na smaženie, sporáky na varenie, ohrievače, ohrievacie taniere, ohrievače dojčenských fliaš, elektrické panvice, elektrické rajnice, nádoby na prípravu palacinek, variče vajíčok a elektrické prístroje na prípravu odvarov, najmä elektrické kávovary, elektrické prístroje na prípravu čaju; prístroje na prípravu jogurtov a sladkostí; elektrické tlakové hrnce; vodné filtre; zmäkčovače vody; elektrické vodné ohrievače; prístroje na výrobu ľadu; prístroje na zmrazovanie zmrzliny; chladiace zariadenia; elektrické kanvice.

(540) KRUPS

(550) slovná

(732) GROUPE SEB DEUTSCHLAND GmbH, Theodor-Stern-Kai 1, 60596 Frankfurt am Main, DE;

(740) ROTT, RÚŽIČKA & GUTTMANN, Patentová, známková a právna kancelária, verejná obchodná spoločnosť, Bratislava, SK;

(111) 207168

(151) 13.9.2004

(156) 1.8.2023

(180) 1.8.2033

(210) 2154-2003

(220) 1.8.2003

(442) 8.6.2004

(450) 1.12.2004

(511) 5 NCL (8)

(511) 5 - Prípravky na ničenie škodcov, pesticídy, fungicídy, herbicídy a insekticídy.

(540) INTEGRO

(550) slovná

(732) Corteva Agriscience LLC, 9330 Zionsville Road, Indianapolis, Indiana 46268, US;

(740) Bezák Marián, Ing., Bratislava, SK;

(111) 207169

(151) 13.9.2004

(156) 1.8.2023

(180) 1.8.2033

(210) 2155-2003

(220) 1.8.2003

(442) 8.6.2004

(450) 1.12.2004

(511) 5 NCL (8)

(511) 5 - Prípravky na ničenie škodcov, pesticídy, fungicídy, herbicídy a insekticídy.

(540) JUVENTUS

(550) slovná

(732) Corteva Agriscience LLC, 9330 Zionsville Road, Indianapolis, Indiana 46268, US;

(740) Bezák Marián, Ing., Bratislava, SK;

(111) 207186

(151) 13.9.2004

(156) 22.11.2022

(180) 22.11.2032

(210) 3369-2002

(220) 22.11.2002

(442) 8.6.2004

(450) 1.12.2004

(511) 36, 42, 44 NCL (8)

(511) 36 - Bankové služby priamo k zákazníkovi, bankovníctvo, burzové makléřstvo, vydávanie cenín, úschova cenností, vydávanie cestovných šekov, klíring, finančné informácie a analýzy, finančné poradenstvo, finančné riadenie, finančné záruky, služby v oblasti finančnictva, informácie o poistení, finančný lízing, poskytovanie pôžičiek, investovanie kapitálu, finančné konzultačné služby, finančné oceňovanie, overovanie šekov, platenie na splátky, uzatváranie poistiek, služby týkajúce sa úverových kariet, úverové karty (služby), úverové ústavy, platobné prevody vykonávané elektronicky, sprostredkovanie poistenia, sprostredkovanie záruk, úschova cenností, úschovné služby, vydávanie kreditných kariet, vernostné programy pre užívateľov kreditných kariet, cestovné šeky (služby).

42 - Služby cestujúcim vo forme poskytnutia právnej pomoci, obnovy alebo náhrady stratených alebo ukradnutých cestovných dokumentov.

44 - Služby cestujúcim vo forme poskytnutia lekárskej pomoci.

(540)

Diners Club

(550) obrazová

- (732) Diners Club International Ltd., 2500 Lake Cook Road, Riverwoods, IL 60015, US;
 (740) Mgr. Jaroslav Guniš - ANIMUS, Patentová a známková kancelária, Bratislava-Karlova Ves, SK;

(111) 207433

- (151) 14.10.2004
 (156) 9.5.2023
 (180) 9.5.2033
 (210) 1201-2003
 (220) 9.5.2003
 (442) 7.7.2004
 (450) 3.1.2005

(511) 5 NCL (8)

- (511) 5 - Pesticídy, prípravky na ničenie škodcov, fungicídy, herbicídy a insekticídy.

(540) TALENT

- (550) slovná
 (732) Corteva Agriscience LLC, 9330 Zionsville Road, Indianapolis, Indiana 46268, US;
 (740) Bezák Marián, Ing., Bratislava, SK;

(111) 207864

- (151) 9.11.2004
 (156) 26.3.2023
 (180) 26.3.2033
 (210) 770-2003
 (220) 26.3.2003
 (442) 3.8.2004
 (450) 4.2.2005

(511) 1, 40 NCL (8)

- (511) 1 - Antimikrobiálne, antibakteriálne a fungicídne chemické aditíva ako prídavok do umelých živíc a výrobkov z takýchto aditív, najmä vlákien, tkanín a rôznych spotrebných výrobkov z umelých živíc.

40 - Spracovanie umelých živíc a výrobkov z takýchto umelých živíc, najmä vlákien, tkanín a rôznych spotrebných výrobkov z umelých živíc s antimikrobiálnymi, antibakteriálnymi a fungicídnymi chemickými aditívami.

(540)

- (550) obrazová
 (732) Microban Products Company, 11400 Vanstory Drive, Huntersville, North Carolina 28078, US;
 (740) ROTT, RÚŽIČKA & GUTTMANN, Patentová, známková a právna kancelária, verejná obchodná spoločnosť, Bratislava, SK;

(111) 208137

- (151) 14.12.2004
 (156) 22.7.2023
 (180) 22.7.2033
 (210) 2083-2003

- (220) 22.7.2003

- (442) 8.9.2004

- (450) 4.3.2005

(511) 9, 16, 25, 28 NCL (8)

- (511) 9 - Nahrané videopásky a nahrané videokazety všetky s filmami a televíznymi programami; nahrané audiopásky, nahrané audiokazety a nahrané kompaktné disky všetky s hudbou; gramofónové platne s hudbou; programy na CD-ROM s filmami a televíznymi programami; prehliadače filmov a kazety s filmami; fotografické kamery; rádiá; slnečné okuliare, ozdobné magnety, programy na počítačové hry, kazety (cartridges) na počítačové hry, kazety na počítačové hry, kazety (cartridges) na videohry a kazety na videohry, jednotky a zariadenia na hranie elektronických hier do ruky; počítačové programy stiahnuté z globálnej počítačovej siete; osobný elektronický diár, osobné počítače do ruky, osobný digitálny asistent (PDA), bezdrôtové periférne zariadenia počítačov, bezdrôtové telefóny, bezdrôtové hlasové služby.

16 - Knihy na detské činnosti; adresáre; kalendáre; knihy s príbehmi pre deti; maľovanky; komiksy, grafické romány; časopisy; zápisníky; diáre; albumy, skicáre; albumy na fotografie; knihy na plagáty; albumy na nálepky; vizitky; blahoprajné pohľadnice; papierové vlajočky; nástenné plagáty; krieda; pastelky; maliarske a remeselnícke súpravy farieb; materiály na modelovanie, zlúčeniny a látky na použitie deťmi; zvýrazňovače; perá; ceruzky; peračníky; gummy na gumovanie; strúhadlá na ceruzky; dekoratívne ozdoby koncov ceruziek; rysovacie pravítka; bridlicové tabuľky; šablóny, gumené pečiatky a podušky na pečiatkovanie; tepelne nalepované aplikácie z papiera; obtlačky a pretlačce; nálepky; papierové ozdoby na večierky; papierové predmety a doplnky na večierky, najmä papierové klobúky, papierové obrúsky, papierové podložky, darčekový baliaci papier a papierové stuhy na balenie darčiek, papierové obrusy a papierové tašky na večierky; pohľadnice, listový papier, obálky, papiere na poznámky; a účelové súpravy pozostávajúce z nálepiek a známk.

25 - Pyžamá, župany, plášte, kabáty, saká, bundy, košele, blúzky, tričká s krátkymi rukávami, tričká s dlhými rukávami, teplákové nohavice, šortky, šiltovky, čiapky, klobúky, rukavice, palčiaky, sukne, nohavice, viazanky, pančuchy, tielka, slipy, nohavičky, pánske spodky, šaty, kombinézy, pracovný odev, topánky, čižmy, papuče, textilné podbradníky, zástery, svetre, kostýmy na Halloween.

28 - Hračky a hry; športové potreby; pohyblivé postavičky a ich príslušenstvo; postavičky z plastu; balóny; hračky do vane; hračkárske stavebnicové kocky; bábiky a ich príslušenstvo; oblečenie pre bábiky; stolové hry, kartové hry; kozmetika na hranie pre deti; divadelné masky; karnevalové masky; miniatúrne odliatky a modely hračkárskeho vozidiel, hračkárske lietadlá a helikoptéry, diaľkovo ovládané hračkárske vozidlá na batérie; lietajúce taniere; nafukovacie postavičky z plastu; puzzle; šarkany, guľôčky na hranie; interiérové detské odpočívadlá a stany, interiérové stany na hranie; plyšové hračky; bábky do ruky;

hračkárske vozidlá, v ktorých sa dá sedieť a ktoré sa dajú riadiť; vláčikové súpravy, holiaca súprava na hranie; skejtbordy, kolieskové korčule; hračkárske sedačky; hračky vystrekujúce vodu, hračkárske pištole; súpravy terčov; ozdoby na vianočné stromčeky s výnimkou osvetlenia a cukrovíniok; jednotky a zariadenia elektronických hier do ruky s výnimkou hier využívajúcich televízne prijímače; hracie karty, suspensory.

(540) VAN HELSING

(550) slovná

(732) Universal City Studios LLC, a Delaware limited liability company, 100 Universal City Plaza, Universal City, California 91608, US;

(740) HÖRMANN & PARTNERS s.r.o., Bratislava-Nové Mesto, SK;

(111) 208450

(151) 7.2.2005

(156) 10.10.2023

(180) 10.10.2033

(210) 2895-2003

(220) 10.10.2003

(442) 3.11.2004

(450) 5.5.2005

(511) 15 NCL (8)

(511) 15 - Tlmiče na hudobné nástroje; husle; klavírne struny; kobyľky hudobných nástrojov; kolíky pre hudobné nástroje; kontrabasy; konský vlas na sláčiky; opierky na husle a violy; sláčiky; struny pre hudobné nástroje; tlmiče na sláčikové a strunové hudobné nástroje; violy; violončelá; žabky sláčikov.

(540)

WARCHAL



(550) obrazová

(732) Warchal, spol. s r.o., Dolná Mičiná 157, Dolná Mičiná, SK;

(111) 209308

(151) 9.5.2005

(156) 18.12.2022

(180) 18.12.2032

(210) 3725-2002

(220) 18.12.2002

(442) 4.2.2005

(450) 4.8.2005

(511) 6, 16, 17, 19, 20, 35, 42 NCL (8)

(511) 6 - Kovanie na nábytok; kovové háčiky na šaty; kovové kolieska na nábytok; úchytka nábytku z kovu; kovové skrutky; kovové vešiakové háčiky.

16 - Plagáty; tlačené reklamné materiály.

17 - Úchytka nábytku z plastu; plastické hmoty, polotovary pre nábytok.

19 - Dosky, latky; drevené dlážky; drevené dyhy; drevené obloženie; drevo opracované; drevo pílené; veľkoplošné drevené materiály; drevo na výrobu nábytku.

20 - Drevené hrany a kostry na nábytok; dvierka na nábytok; háčiky na šaty s výnimkou kovových; háčiky vešiakové s výnimkou kovových; krúžky na záclony; latková debna; lavice, pulty; lavičky (nábytok); lávky s výnimkou kovových; ležadlá (rozkladacie); nábytok; písacie stoly; podnosy s výnimkou kovových; podstavce na kvety; podstavce, kostry, stojany pre počítače; posteľové kolieska s výnimkou kovových; posteľové vybavenie s výnimkou kovového; regály; rukoväti nástrojov s výnimkou kovových; stojany na kvety; stoličky; stolíky servírovacie; stoly; umelecké diela z dreva, vosku, sadry alebo plastov; umelecké stolárske výrobky; vysoké stoličky pre deti.

35 - Analýzy nákupných cien, veľkoobchodných cien; maloobchodné služby s nábytkom; marketing; marketingové štúdie; obchodné alebo podnikateľské informácie; obchodný alebo podnikateľský prieskum; obchodný manažment a podnikové poradenstvo; podpora predaja (pre tretie osoby); prieskum trhu; profesionálne obchodné alebo podnikateľské poradenstvo; sprostredkovanie obchodu s tovarom; sprostredkovanie uvedených služieb v tr. 35; uverejňovanie reklamných textov; vedenie kartoték v počítači; vydávanie a aktualizovanie reklamných materiálov.

42 - Grafický dizajn; navrhovanie (priemyselný dizajn); navrhovanie obalov, obalový dizajn; odborné poradenstvo týkajúce sa nábytku a priemyselného dizajnu; priemyselný dizajn; sprostredkovanie vyššie uvedených služieb v tr. 42; štúdie technických projektov, projektová činnosť; umelecký dizajn; výskum a vývoj nových výrobkov (pre zákazníkov).

(540) SLOVENSKÁ KUCHYŇA

(550) slovná

(732) twd SK, s.r.o., Priemyselná 15278/14, Banská Bystrica, SK;

(740) Ing. Ivan Belička - patentový zástupca, Banská Bystrica 4, SK;

(111) 213318

(151) 15.3.2006

(156) 30.7.2023

(180) 30.7.2033

(210) 2131-2003

(220) 30.7.2003

(442) 8.6.2004

(450) 1.6.2006

(511) 5 NCL (8)

(511) 5 - Farmaceutické a liečivé prípravky a substancie na humánne použitie.

(540) PANAFEN

(550) slovná

(732) GlaxoSmithKline Consumer Healthcare (UK) IP Limited, 980 Great West Road, Brentford, Middlesex TW8 9GS, GB;

(111) 234175

(151) 13.2.2013

(156) 24.7.2022

(180) 24.7.2032

(210) 5499-2012

(220) 24.7.2012

(442) 5.11.2012

(450) 3.4.2013

(511) 35, 41, 44, 45 NCL (10)

(511) 35 - Vzťahy s verejnosťou; prieskum vzťahov medzi občanmi, podnikmi, inštitúciami a spoločenským prostredím; marketingové štúdie; obchodné odhady; ekonomické, obchodné a podnikateľské analýzy; analýzy nákladov; poskytovanie obchodných alebo podnikateľských informácií; manažment a podnikové poradenstvo; obchodné poradenstvo; poradenské služby v oblasti obchodného alebo podnikateľského riadenia; hospodárske alebo ekonomické predpovede; obchodný alebo podnikateľský prieskum; prieskum trhu; prieskum verejnej mienky; poradenstvo a konzultačná činnosť v oblasti marketingu; personálne poradenstvo; automatizované spracovanie dát; spracovanie textov; štatistické kompilácie; vedenie kartoték v počítači; zbieranie a zoraďovanie údajov do počítačových databáz; vyhľadávanie informácií v počítačových súboroch (pre zákazníkov); reklamná, inzertná a propagačná činnosť; on-line reklama na počítačovej komunikačnej sieti; služby v oblasti mediálnej stratégie; prenájom reklamných plôch; podpora predaja (pre tretie osoby); organizovanie zábavných, kultúrnych a spoločenských podujatí na reklamné a obchodné účely; organizovanie komerčných alebo reklamných výstav a veľtrhov; poradenská a konzultačná činnosť v oblasti služieb uvedených v triede 35; sprostredkovateľská obchodná činnosť v oblasti služieb uvedených v triedach 35, 41, 44 a 45.

41 - Vzdelávanie; vyučovanie; zabezpečovanie výcvikových kurzov a školení; organizovanie a vedenie konferencií, kongresov, seminárov, školení, sympózií, koncertov, kolokvií; organizovanie vzdelávacích podujatí a výstav súvisiacich s medicínou; organizovanie zábavných, kultúrnych a spoločenských podujatí; organizovanie vedomostných, zábavných a športových súťaží; vydavateľská činnosť; vydávanie kníh, časopisov, ročníkov, príloh, periodík, tlačovín všetkých druhov v papierovej a elektronickej forme; publikovanie článkov v papierovej a elektronickej forme s výnimkou reklamných; zverejňovanie a vydávanie textov s výnimkou reklamných; poskytovanie elektronických publikácií on-line (bez možnosti kopírovania); elektronická edičná činnosť v malom (DTP služby); formátovanie textov, nie na reklamné účely; poskytovanie informácií o vzdelávaní, výcvikoch, kurzoch a školeniach;

poradenská a konzultačná činnosť v oblasti služieb uvedených v triede 41.

44 - Lekárske a medicínske služby; zdravotnícke služby a starostlivosť; ošetrovateľské služby; služby pôrodných asistentiek; veterinárne služby; psychologické služby; služby súkromných lekárov, zdravotných stredísk, liečebných ústavov, zotavovní, ambulancií, lekárskech laboratórií, kliník alebo sanatórií; služby termálnych kúpeľov; stomatológia; súkromné kliniky alebo sanatóriá; farmaceutické poradenstvo; poskytovanie rád a informácií o uvedených službách prostredníctvom komunikačných médií, elektronickej pošty, SMS správ, počítačových sietí a internetu alebo verbálne; poradenská a konzultačná činnosť v oblasti služieb uvedených v triede 44.

45 - Právne služby a právne poradenstvo; vypracúvanie právnych rozborov, stanovísk, analýz a návrhov; zastupovanie fyzických a právnických osôb pred zdravotnými poisťovňami, verejnými alebo štátnymi orgánmi a inštitúciami; osobné a sociálne služby poskytované tretími osobami na uspokojovanie potrieb jednotlivcov; poradenská a konzultačná činnosť v oblasti služieb uvedených v triede 45.

(540)

(550) obrazová

(591) odtiene modrej, biela, červená, čierna

(732) Asociácia súkromných lekárov SR, Vazovova 9/B, Bratislava, SK;

(740) Litvákova Lenka, Ing., Bratislava, SK;

(111) 234219

(151) 13.2.2013

(156) 24.8.2022

(180) 24.8.2032

(210) 1308-2012

(220) 24.8.2012

(442) 5.11.2012

(450) 3.4.2013

(511) 5, 10, 35, 39, 44 NCL (10)

(511) 5 - Výrobky farmaceutické, dietetické, lekárnické, hygienické, dezinfekčné, zdravotné a iné výrobky na lekárske účely, a to farmaceutické prípravky, liečivá na ľudskú spotrebu, vitamíny, minerály a stopové prvky, diétne a nutričné prípravky a liečivá, medicínálne a bylinné sirupy, výťažky z liečivých bylín a kombinované prípravky z vitamínov, minerálov, stopových prvkov a bylinných výťažkov, potravinové doplnky obohatené vitamínmi alebo minerálmi, alebo stopovými prvkami, vitamínové prípravky, multivitaminové preparáty, minerály a multiminerálové preparáty, vitamínová a minerálna výživa vo forme koncentrátov, liečivé byliny, bylinné čaje, cukrovinky alebo pastilky, alebo tabletky, alebo tobolky, alebo kapsuly, alebo žuvačky s liečebnými prísadami, dietetické látky upravené na lekárske účely, minerálne vody a dietetické nápoje upravené na lekárske účely, potrava na lekárske účely, diétne a dietetické potraviny upravené na lekárske účely, potraviny pre batoľatá, doplnky výživové na lekárske účely, proteínové koncentráty ako výživné prídavky k potravinám, balzamy, krémy a masti na lekárske účely, chemické prípravky na lekárske účely, liečivé oleje, oleje na lekárske účely, tuky na lekárske účely, liečivé soli, tinktúry na lekárske účely, náplasti, obvazový materiál, čistiace a dezinfekčné prípravky na lekárske účely, prípravky slúžiace na starostlivosť o ústnu dutinu na lekárske účely, diagnostické prípravky na lekárske účely, lekárníčky (plné), všetko na lekárske účely.

10 - Zdravotnícke pomôcky, a to zdravotná obuv, ortopedické výrobky, bandáže, elastické pančuchy na chirurgické účely, barly, dlahy, elastické pančuchy, dávkovače piluliek, lyžičky na odmeriavanie liečiv, cumlíky, detské fľaše, prístroje na liečenie hluchoty, kondómy, teplomery na lekárske účely.

35 - Reklamná a propagačná činnosť, rozširovanie reklamných materiálov zákazníkom (letáky, prospekty, tlačivá, vzorky), vyhľadávanie informácií v počítačových súboroch pre zákazníkov.

39 - Distribúcia liekov a zdravotníckych pomôcok.

44 - Farmaceutické poradenstvo, poskytovanie liečebno-preventívnej starostlivosti v neštátnom zdravotníckom zariadení, poradenstvo v oblasti zdravia a zdravej výživy, zdravotnícka starostlivosť.

(540)



(550) obrazová

(732) TRIO M.A., s.r.o., Hviezdoslavova 2110/31, Dunajská Streda, SK;

(111) 234515

(151) 9.4.2013

(156) 22.10.2022

(180) 22.10.2032

(210) 1575-2012

(220) 22.10.2012

(442) 2.1.2013

(450) 3.6.2013

(511) 25 NCL (10)

(511) 25 - Pančuchy, pánske spodky, papuče, plášte, plavky (dámske, pánske), plážová obuv; plážové oblečenie, pletené svetre, pleteniny, podošvy na obuv, baretky, bielizeň (spodná), bundy, čelenky, čiapky, oblečenie pre bábätká, plátená obuv; legíny, telocvičné úbory, kabáty, kapucne, klobúky, kombinézy; kostýmy, obleky, obuv, ponožky, pyžamá, rukavice, saká, sukne, svetre, šály, šatky, šilty, športová obuv, športové tričká, dresy; tielka, tričká, topánky (celé), topánky na šport; topánky; uniformy, vesty, vlnené šály, vrchné ošatenie, župany, tepláky, bavlnené nohavice, šušťákové nohavice, rifľové nohavice, mikiny.

(540)



(550) obrazová

(732) Múdry Maroš, Kuzmányho 1608/1, Topoľčany, SK;

(111) 234555

(151) 9.4.2013

(156) 2.11.2022

(180) 2.11.2032

(210) 5774-2012

(220) 2.11.2012

(442) 2.1.2013

(450) 3.6.2013

(511) 7, 16, 35, 37, 41, 42 NCL (10)

(511) 7 - Stroje; cestné stroje; pneumatické zariadenia na potrubnú dopravu; hnacie motory s výnimkou motorov do pozemných vozidiel; pásové dopravníky; riadiace mechanizmy strojov, motorov a hnacích strojov; ventily (časti strojov).

16 - Papier; kartón; papierové výrobky a lepenkové výrobky; lepenka; knihársky materiál; materiál na inštruktáž a učenie (okrem prístrojov); kancelárske potreby (okrem nábytku); papierové pásky na použitie pri zázname dát; indexové a záznamové karty a formuláre; litografie; litografické dosky; knihy; brožúry; časopisy; periodiká; tlačivá; tlačoviny; noviny; tlačené periodické a neperiodické publikácie; príručky; formuláre predovšetkým v súvislosti so systémom manažérstva kvality; plagáty; katalógy; kalendáre; prospekty; fotografie; papiernický tovar; pásky na tlačenie; lístky; súpravy blán; podušky na pečiatky; pečiatky; grafické reprodukcie; školské potreby; papierové vlajky; pútače z papiera alebo lepenky; písacie potreby; nálepky; netextilné etikety; kancelárske potreby s výnimkou nábytku; albumy; atlasy; umelohmotné fólie na balenie; predmety z kartónu; lepiace štítky; papierové utierky; vrecia a vrecká z papiera alebo plastických materiálov; architektonické modely; grafické zobrazenia; projekty a modely rodinných domov v tlačenej podobe; nákresy rodinných domov; knihy, publikácie; plány, projekty, výkresy na stavebné, priemyselné, obchodné alebo podobné účely.

35 - Maloobchodné a veľkoobchodné služby s inžinierskymi a priemyselnými stavbami; administratívne spracovanie obchodných objednávok; odborné obchodné poradenstvo v oblasti inžinierskych a priemyselných stavieb; obchodný alebo podnikateľský prieskum; reklama a propagácia nehnuteľnosti, stavebných činností; reklama online na počítačovej komunikačnej sieti; organizovanie výstav na obchodné a reklamné účely; sprostredkovanie obchodu so stavebným materiálom, omietkami, lepidlami; spracovanie spisovej, technickej a reklamnej dokumentácie; rozmnožovanie dokumentov; grafická úprava tlačovín na reklamné účely; prenájom kancelárskych strojov a zariadení; prezentácia výrobkov v komunikačných médiách pre maloobchod; marketingové štúdie; prenájom kancelárskych strojov a zariadenia; prenájom kopírovacích strojov; prenájom reklamného času vo všetkých komunikačných médiách; prenájom reklamných materiálov; reklamná a propagačná činnosť, sprostredkovateľská činnosť v reklamnej produkcii, sprostredkovateľská činnosť v oblasti kúpy a predaja tovaru v oblasti stavebného materiálu; vydávanie a aktualizovanie reklamných alebo náborových materiálov; rozširovanie reklamných materiálov; prenájom reklamných plôch; prieskum trhu; prieskum vzťahov s verejnosťou; sekretárske služby; zbieranie a zoraďovanie údajov do počítačových databáz; vedenie kartoték v počítači; vyhľadávanie informácií v počítačových súboroch; poradenstvo a pomoc pri riadení obchodných aktivít; odborné obchodné poradenstvo, predovšetkým obchodné poradenstvo pri predaji stavebného materiálu a pri stavebných činnostiach; účtovníctvo; vedenie účtovných kníh; revízia účtov; audítorské služby týkajúce sa účtovníctva a prípravy daňových priznaní; analýzy nákladov; príprava a vyhotovenie daňových priznaní; obchodné konzultácie a riadenie týkajúce sa fúzie podnikov, zakladania, prepájania, rozdeľovania a akvizície podnikov; príprava podnikových správ; dražby; hospodárske a ekonomické predpovede; obchodné alebo podnikateľské informácie; komerčné informačné kancelárie; pomoc obchodnej činnosti; obchodný alebo podnikateľský prieskum; obchodný manažment a podnikové poradenstvo; obchodné expertízy o efektívnosti a výnosnosti podnikov; prieskum trhu; obchodné plánovanie; ekonomické expertízy a štúdie; reklama; online reklama na počítačovej komunikačnej sieti; zbieranie a zoraďovanie údajov do počítačových databáz; vyhľadávanie informácií v počítačových súboroch pre zákazníkov; vedenie kartoték v počítači; nábor zamestnancov; personálne poradenstvo; organizovanie komerčných alebo reklamných výstav a veľtrhov; podpora predaja pre tretie osoby; poskytovanie uvedených služieb prostredníctvom komunikačných médií, elektronickej pošty, počítačových sietí, SMS správ alebo internetu; obchodné sprostredkovanie služieb v triedach 35, 37, 41 a 42 tohto zoznamu, poskytovanie uvedených služieb prostredníctvom komunikačných médií, elektronickej pošty, SMS správ, počítačových

sietí a internetu, sprostredkovanie obchodu s tovarom, obchodné sprostredkovanie služieb uvedených v triedach 35, 37, 41 a 42 tohto zoznamu.

37 - Dozor nad stavbami; kontrola stavebných činností; služby stavbyvedúceho; stavebný dozor; stavebníctvo; stavebné činnosti; vykonávanie dopravných a priemyselných stavieb; vykonávanie inžinierskych, bytových a občianskych stavieb; výstavba polyfunkčných objektov, administratívnych budov a rodinných domov; budovanie závodov a tovární; výstavba obchodných a veľtrhových stánkov; výstavba a opravy skladov; výstavba kanalizačných a vodovodných sietí; budovanie retenčných nádrží, vodojemov a čerpacích staníc; výstavba čistiarní odpadových vôd, úpravní vôd a zosilňovacích staníc pitnej a úžitkovej vody; stavebné úpravy vodných tokov; výstavba a rekonštrukcia inžinierskych sietí; rekonštrukcie a intenzifikácie čistiarní odpadových vôd; výstavba a rekonštrukcia úpravovní vôd a vodojemov; výstavba priemyselných hál z ocele alebo železobetónu; stavebné činnosti vrátane budovania elektroinštalácií, zdravotníckej, plynoinštalácií a rozvodov plynu, vzduchotechniky, kúrenia a technológií; murovanie; murárstvo; interiérové a exteriérové maľovanie a natieranie; štukovanie; sadrovanie; stierkovanie; tapetovanie; klampiárstvo a inštalatérstvo; čistenie; čistenie exteriérov a interiérov; omietanie; omietanie stavebných povrchov; natieranie a penetrovanie stavebných povrchov; izolovanie stavieb a budov; nanášanie podlahových poterov; tepelné izolovanie stavieb a budov; zatepľovanie stavieb a budov; predovšetkým zatepľovanie kontaktnými zatepľovacími systémami; zatepľovanie podláh a strešných plášťov; zemné výkopové práce pri zakladaní stavby; prípravné a pomocné stavebné práce; prípravné práce na stavbu; izolovanie stavieb; montovanie lešení; montážne služby; opravy a údržba; montáž interiérov a interiérových prvkov; prenájom stavebných strojov a zariadení; prenájom čistiacich strojov; prenájom miešadiel a dopravníkov na omietky a malty; prenájom buldozéro, bagrov a rýpadiel; prenájom staveniskových žeriavov, servis; záručný servis; opravy; stavebné informácie; odborné poradenstvo v stavebníctve; poradensko-konzultačná činnosť v stavebníctve; demolácia a zemné práce; demolácia budov; výstavba ciest a pozemných komunikácií; asfaltovanie; čistenie ciest; realizácia; kladenie cestných povrchov; vrtanie studní; výstavba a údržba ropovodov; stavebné informácie; poradenská činnosť a návrhy riešení na rekonštrukciu jestvujúcich sietí; opravy; odborné poradenstvo v stavebníctve; poskytovanie uvedených služieb prostredníctvom komunikačných médií, elektronickej pošty, SMS správ, počítačových sietí a internetu.

41 - Výchovno-vzdelávacia činnosť; organizovanie súťaží; vydavateľská činnosť; spoločenská výchova; vzdelávanie; školenia; organizovanie a vedenie kongresov, konferencií, seminárov; organizovanie spoločenských zhromaždení; organizovanie manifestácií, mítingov a sprievodov; organizovanie

kultúrnych alebo vzdelávacích výstav; organizovanie lotérií, ankiet, plesov, športových podujatí a súťaží, súťaží krásy, vydávanie textov s výnimkou reklamných alebo náborových; online vydávanie kníh a časopisov v elektronickej forme; informácie o výchove a vzdelávaní; pedagogické informácie; poradenstvo v oblasti vzdelávania; knižnice; publikovanie periodickej a neperiodickej tlače; publikovanie a vydávanie tlačiarenských výrobkov vo forme elektronicke reprodukovateľných textov, grafických, obrazových a zvukových informácií, ako aj hovorových údajov, ktoré sú sťahuteľné cez dátové siete; digitálne spracovanie obrazu; výroba rozhlasových alebo televíznych programov; výroba zvukových a zvukovo-obrazových záznamov; výroba videofilmov; digitálna tvorba obrazov na výstupných zariadeniach; vydávanie informácií týkajúcich sa politických, kultúrnych a spoločenských podujatí pomocou online služieb; odborné vzdelávanie vrátane vedenia a konzultácií, inštruktáží a pod.; akadémie odborného vzdelávania; diaľkové a dištančné štúdium vrátane vzdelávania s podporou počítačovej komunikačnej siete; výchovne a zábavné klubové služby; vydávanie (online) kníh a časopisov v elektronickej forme; služby na verejnú prezentáciu umeleckých a literárnych diel na kultúrne a vzdelávacie účely; vydávanie kníh, časopisov, periodík; elektronickej edičnej činnosť v malom; tvorba programov; tvorba a distribúcia videokaziet a DVD; poskytovanie uvedených služieb prostredníctvom komunikačných médií, elektronickej pošty, SMS správ, počítačových sietí a internetu.

42 - Priemyselný dizajn; architektonické poradenstvo; vypracovanie technických nákresov; štúdií technických projektov; stavebných výkresov a projektov; projektovanie; projektovanie stavieb; projektová činnosť; projektovanie stavebných činností a technológií; architektonické poradenstvo; architektonické služby; urbanistické plánovanie; poradenstvo pri navrhovaní a zariaďovaní interiérov; návrhy exteriérov a interiérov; expertízy a prieskumy ako inžinierske práce; štúdie technických projektov; interiérová a exteriérová výzdoba; vypracovanie stavebných výkresov; kontrola kvality; zememeračstvo; inštalácia počítačových systémov na projektovanie a vizualizáciu v stavebných interiérov a exteriérov; inštalácia počítačových systémov na projektovanie a vizualizáciu v stavebníctve; štúdie technických projektov; technický prieskum; prieskumy (inžinierske práce); skúšky materiálov; hostovanie na počítačových stránkach (webových stránkach); kalibrácia; kontrola kvality; grafický a priemyselný dizajn; poradenstvo v oblasti dizajnu; prevod a konverzia údajov a dokumentov z fyzických médií na elektronicke média; poskytovanie uvedených služieb prostredníctvom komunikačných médií, elektronickej pošty, SMS správ, počítačových sietí a internetu; výskum a vývoj nových výrobkov (pre zákazníkov); služby vedecké a technologické včítane výskumu v oblasti vedy a priemyslu; priemyselné analýzy; priemyselný výskum; služby inžinierov, ktorí sa zaoberajú odhadmi, ohodnocovaním, výskumom

a výstupnými správami v oblasti vedy a technológií; prevod údajov alebo dokumentov z fyzických médií na elektronické médiá; aktualizovanie počítačových programov; expertízy (inžinierske práce); hosťovanie na počítačových stránkach (webových stránkach); kalibrácia; kontrola kvality; prieskumy (inžinierske práce); skúšky materiálov; štúdie technických projektov; projektová činnosť; technický prieskum; strojársky výskum; prevod údajov a hodnôt fyzikálnych veličín na elektrické signály na ich meranie, záznam, zhromažďovanie a digitalizáciu.

(540) CEMDESIGN

(550) slovná

(732) CEMDESIGN, spol. s r.o., Bratislavská 483, Trenčín, SK;

(111) 234556

(151) 9.4.2013

(156) 2.11.2022

(180) 2.11.2032

(210) 5775-2012

(220) 2.11.2012

(442) 2.1.2013

(450) 3.6.2013

(511) 7, 16, 35, 37, 41, 42 NCL (10)

(511) 7 - Stroje; cestné stroje; pneumatikové zariadenia na potrubnú dopravu; hnacie motory s výnimkou motorov do pozemných vozidiel; pásové dopravníky; riadiace mechanizmy strojov, motorov a hnacích strojov; ventily (časti strojov).

16 - Papier; kartón; papierové výrobky a lepenkové výrobky; lepenka; knihársky materiál; materiál na inštruktáž a učenie (okrem prístrojov); kancelárske potreby (okrem nábytku); papierové pásky na použitie pri zázname dát; indexové a záznamové karty a formuláre; litografie; litografické dosky; knihy; brožúry; časopisy; periodiká; tlačivá; tlačoviny; noviny; tlačené periodické a neperiodické publikácie; príručky; formuláre predovšetkým v súvislosti so systémom manažérstva kvality; plagáty; katalógy; kalendáre; prospekty; fotografie; papiernický tovar; pásky na tlačenie; lístky; súpravy blán; podušky na pečiatty; pečiatty; grafické reprodukcie; školské potreby; papierové vlajky; pútače z papiera alebo lepenky; písacie potreby; nálepky; netextilné etikety; kancelárske potreby s výnimkou nábytku; albumy; atlasy; umelohmotné fólie na balenie; predmety z kartónu; lepiace štítky; papierové utierky; vrecia a vrecká z papiera alebo plastických materiálov; architektonické modely; grafické zobrazenia; projekty a modely rodinných domov v tlačenej podobe; nákresy rodinných domov; knihy, publikácie; plány, projekty, výkresy na stavebné, priemyselné, obchodné alebo podobné účely.

35 - Maloobchodné a veľkoobchodné služby s inžinierskymi a priemyselnými stavbami; administratívne spracovanie obchodných objednávok; odborné obchodné poradenstvo v oblasti inžinierskych a priemyselných stavieb; obchodný alebo podnikateľský prieskum; reklama a propagácia nehnuteľnosti, stavebných činností; reklama online na počítačovej komunikačnej sieti; organizovanie výstav

na obchodné a reklamné účely; sprostredkovanie obchodu so stavebným materiálom, omietkami, lepidlami; spracovanie spisovej, technickej a reklamnej dokumentácie; rozmnožovanie dokumentov; grafická úprava tlačovín na reklamné účely; prenájom kancelárskych strojov a zariadení; prezentácia výrobkov v komunikačných médiách pre maloobchod; marketingové štúdie; prenájom kancelárskych strojov a zariadenia; prenájom kopírovacích strojov; prenájom reklamného času vo všetkých komunikačných médiách; prenájom reklamných materiálov; reklamná a propagačná činnosť, sprostredkovateľská činnosť v reklamnej produkcii, sprostredkovateľská činnosť v oblasti kúpy a predaja tovaru v oblasti stavebného materiálu; vydávanie a aktualizovanie reklamných alebo náborových materiálov; rozširovanie reklamných materiálov; prenájom reklamných plôch; prieskum trhu; prieskum vzťahov s verejnosťou; sekretárske služby; zbieranie a zoraďovanie údajov do počítačových databáz; vedenie kartoték v počítači; vyhľadávanie informácií v počítačových súboroch; poradenstvo a pomoc pri riadení obchodných aktivít; odborné obchodné poradenstvo, predovšetkým obchodné poradenstvo pri predaji stavebného materiálu a pri stavebných činnostiach; účtovníctvo; vedenie účtovných kníh; revízia účtov; audítorské služby týkajúce sa účtovníctva a prípravy daňových priznaní; analýzy nákladov; príprava a vyhotovenie daňových priznaní; obchodné konzultácie a riadenie týkajúce sa fúzie podnikov, zakladania, prepájania, rozdeľovania a akvizície podnikov; príprava podnikových správ; dražby; hospodárske a ekonomické predpovede; obchodné alebo podnikateľské informácie; komerčné informačné kancelárie; pomoc obchodnej činnosti; obchodný alebo podnikateľský prieskum; obchodný manažment a podnikové poradenstvo; obchodné expertízy o efektívnosti a výnosnosti podnikov; prieskum trhu; obchodné plánovanie; ekonomické expertízy a štúdie; reklama; online reklama na počítačovej komunikačnej sieti; zbieranie a zoraďovanie údajov do počítačových databáz; vyhľadávanie informácií v počítačových súboroch pre zákazníkov; vedenie kartoték v počítači; nábor zamestnancov; personálne poradenstvo; organizovanie komerčných alebo reklamných výstav a veľtrhov; podpora predaja pre tretie osoby; poskytovanie uvedených služieb prostredníctvom komunikačných médií, elektronickej pošty, počítačových sietí, SMS správ alebo internetu; obchodné sprostredkovanie služieb v triedach 35, 37, 41 a 42 tohto zoznamu, poskytovanie uvedených služieb prostredníctvom komunikačných médií, elektronickej pošty, SMS správ, počítačových sietí a internetu, sprostredkovanie obchodu s tovarom, obchodné sprostredkovanie služieb uvedených v triedach 35, 37, 41 a 42 tohto zoznamu.

37 - Dozor nad stavbami; kontrola stavebných činností; služby stavbyvedúceho; stavebný dozor; stavebníctvo; stavebné činnosti; vykonávanie dopravných a priemyselných stavieb; vykonávanie inžinierskych, bytových a občianskych stavieb;

výstavba polyfunkčných objektov, administratívnych budov a rodinných domov; budovanie závodov a tovární; výstavba obchodných a veľtrhových stánkov; výstavba a opravy skladov; výstavba kanalizačných a vodovodných sietí; budovanie retenčných nádrží, vodojemov a čerpacích staníc; výstavba čistiarní odpadových vôd, úpravní vôd a zosilňovacích staníc pitnej a úžitkovej vody; stavebné úpravy vodných tokov; výstavba a rekonštrukcia inžinierskych sietí; rekonštrukcie a intenzifikácie čistiarní odpadových vôd; výstavba a rekonštrukcia úpravovní vôd a vodojemov; výstavba priemyselných hál z ocele alebo železobetónu; stavebné činnosti vrátane budovania elektroinštalácií, zdravotníckej, plynoinštalácií a rozvodov plynu, vzduchotechniky, kúrenia a technológií; murovanie; murárstvo; interiérové a exteriérové maľovanie a natieranie; štukovanie; sadrovanie; stierkovanie; tapetovanie; klampiárstvo a inštalatérstvo; čistenie; čistenie exteriérov a interiérov; omietanie; omietanie stavebných povrchov; natieranie a penetrovanie stavebných povrchov; izolovanie stavieb a budov; nanášanie podlahových poterov; tepelné izolovanie stavieb a budov; zatepľovanie stavieb a budov; predovšetkým zatepľovanie kontaktnými zatepľovacími systémami; zatepľovanie podláh a strešných plášťov; zemné výkopové práce pri zakladaní stavby; prípravné a pomocné stavebné práce; prípravné práce na stavbu; izolovanie stavieb; montovanie lešení; montážne služby; opravy a údržba; montáž interiérov a interiérových prvkov; prenájom stavebných strojov a zariadení; prenájom čistiacich strojov; prenájom miešadiel a dopravníkov na omietky a malty; prenájom buldozéro, bagrov a rýpadiel; prenájom staveniskových žeriavov, servis; záručný servis; opravy; stavebné informácie; odborné poradenstvo v stavebníctve; poradensko-konzultačná činnosť v stavebníctve; demolácia a zemné práce; demolácia budov; výstavba ciest a pozemných komunikácií; asfaltovanie; čistenie ciest; realizácia; kladenie cestných povrchov; vrtanie studní; výstavba a údržba ropovodov; stavebné informácie; poradenská činnosť a návrhy riešení na rekonštrukciu jestvujúcich sietí; opravy; odborné poradenstvo v stavebníctve; poskytovanie uvedených služieb prostredníctvom komunikačných médií, elektronickej pošty, SMS správ, počítačových sietí a internetu.

41 - Výchovno-vzdelávacia činnosť; organizovanie súťaží; vydavateľská činnosť; spoločenská výchova; vzdelávanie; školenia; organizovanie a vedenie kongresov, konferencií, seminárov; organizovanie spoločenských zhromaždení; organizovanie manifestácií, mítingov a sprievodov; organizovanie kultúrnych alebo vzdelávacích výstav; organizovanie lotérií, ankiet, plesov, športových podujatí a súťaží, súťaží krásy, vydávanie textov s výnimkou reklamných alebo náborových; online vydávanie kníh a časopisov v elektronickej forme; informácie o výchove a vzdelávaní; pedagogické informácie; poradenstvo v oblasti vzdelávania; knižnice; publikovanie periodickej a neperiodickej tlače; publikovanie

a vydávanie tlačiarenských výrobkov vo forme elektronicky reprodukovateľných textov, grafických, obrazových a zvukových informácií, ako aj hovorových údajov, ktoré sú stiahnuteľné cez dátové siete; digitálne spracovanie obrazu; výroba rozhlasových alebo televíznych programov; výroba zvukových a zvukovo-obrazových záznamov; výroba videofilmov; digitálna tvorba obrazov na výstupných zariadeniach; vydávanie informácií týkajúcich sa politických, kultúrnych a spoločenských podujatí pomocou online služieb; odborné vzdelávanie vrátane vedenia a konzultácií, inštruktáží a pod.; akadémie odborného vzdelávania; diaľkové a dištančné štúdium vrátane vzdelávania s podporou počítačovej komunikačnej siete; výchovne a zábavné klubové služby; vydávanie (online) kníh a časopisov v elektronickej forme; služby na verejnú prezentáciu umeleckých a literárnych diel na kultúrne a vzdelávacie účely; vydávanie kníh, časopisov, periodík; elektronická edičná činnosť v malom; tvorba programov; tvorba a distribúcia videokaziet a DVD; poskytovanie uvedených služieb prostredníctvom komunikačných médií, elektronickej pošty, SMS správ, počítačových sietí a internetu.

42 - Priemyselný dizajn; architektonické poradenstvo; vypracovanie technických nákresov; štúdií technických projektov; stavebných výkresov a projektov; projektovanie; projektovanie stavieb; projektová činnosť; projektovanie stavebných činností a technológií; architektonické poradenstvo; architektonické služby; urbanistické plánovanie; poradenstvo pri navrhovaní a zariaďovaní interiérov; návrhy exteriérov a interiérov; expertízy a prieskumy ako inžinierske práce; štúdie technických projektov; interiérová a exteriérová výzdoba; vypracovanie stavebných výkresov; kontrola kvality; zememeračstvo; inštalácia počítačových systémov na projektovanie a vizualizáciu v stavebných interiérov a exteriérov; inštalácia počítačových systémov na projektovanie a vizualizáciu v stavebníctve; štúdie technických projektov; technický prieskum; prieskumy (inžinierske práce); skúšky materiálov; hosťovanie na počítačových stránkach (webových stránkach); kalibrácia; kontrola kvality; grafický a priemyselný dizajn; poradenstvo v oblasti dizajnu; prevod a konverzia údajov a dokumentov z fyzických médií na elektronické médiá; poskytovanie uvedených služieb prostredníctvom komunikačných médií, elektronickej pošty, SMS správ, počítačových sietí a internetu; výskum a vývoj nových výrobkov (pre zákazníkov); služby vedecké a technologické včítane výskumu v oblasti vedy a priemyslu; priemyselné analýzy; priemyselný výskum; služby inžinierov, ktorí sa zaoberajú odhadmi, ohodnocovaním, výskumom a výstupnými správami v oblasti vedy a technológií; prevod údajov alebo dokumentov z fyzických médií na elektronické médiá; aktualizovanie počítačových programov; expertízy (inžinierske práce); hosťovanie na počítačových stránkach (webových stránkach); kalibrácia; kontrola kvality; prieskumy (inžinierske práce); skúšky materiálov; štúdie technických projektov; projektová činnosť; technický prieskum;

strojársky výskum; prevod údajov a hodnôt fyzikálnych veličín na elektrické signály na ich meranie, záznam, zhromažďovanie a digitalizáciu.

(540)



(550) obrazová

(591) sivá, modrá

(732) CEMDESIGN, spol. s r.o., Bratislavská 483, Trenčín, SK;

(111) 234648

(151) 26.4.2013

(156) 21.8.2022

(180) 21.8.2032

(210) 1286-2012

(220) 21.8.2012

(442) 3.12.2012

(450) 3.6.2013

(511) 35, 39 NCL (10)

(511) 35 - Reklamné a marketingové služby; prieskum trhu; prieskum verejnej mienky; obchodné alebo podnikateľské poradenstvo; organizačné poradenstvo; marketingové štúdie; administratívne služby; prenájom kancelárskych strojov a zariadení; podnikateľský alebo obchodný prieskum; poradenstvo v obchodnej činnosti; obchodné sprostredkovanie služieb uvedených v tejto triede a v triede 39.

39 - Železničná preprava; doručovanie tovarov; doprava; sprostredkovanie dopravy; sprostredkovanie prepravy; sprostredkovanie logistických služieb; sprostredkovanie zasielateľských služieb; skladovanie tovarov; balenie tovarov; zasielateľstvo; logistika; prenájom dopravných prostriedkov; prenájom železničných vagónov; poradenské služby v oblasti dopravy, prepravy, zasielateľstva a logistiky.

(540)



(550) obrazová

(732) Railtrans International, a.s., Kukučínova 989/22, Bratislava-Nové Mesto, SK;

(740) G. Lehnert, s. r. o., Bratislava-Staré Mesto, SK;

(111) 234764

(151) 16.5.2013

(156) 13.11.2022

(180) 13.11.2032

(210) 1692-2012

(220) 13.11.2012

(442) 4.2.2013

(450) 2.7.2013

(511) 35, 40, 42 NCL (10)

(511) 35 - Aktualizovanie reklamných materiálov, aranžovanie výkladov, fotokopírovacie služby, grafická úprava tlačovín na reklamné účely, kopírovanie alebo rozmnožovanie dokumentov, lepenie plagátov, marketingové štúdie, nábor zamestnancov, obchodné alebo podnikateľské informácie, obchodný alebo podnikateľský prieskum, písanie na stroji, podpora predaja (pre tretie osoby), poradenstvo v obchodnej činnosti, predvádzanie (služby modeliek) na reklamné účely a podporu predaja, predvádzanie tovaru, prenájom fotokopírovacích strojov, prenájom kancelárskych strojov a zariadenia, prenájom predajných automatov, prenájom reklamného času v komunikačných médiách, prenájom reklamných materiálov, prenájom reklamných plôch, prepisovanie, prezentácia výrobkov v komunikačných médiách pre maloobchod, prieskum trhu, prieskum verejnej mienky, príprava inzertných stĺpcov, public relations, reklama, online reklama na počítačovej komunikačnej sieti, reklamné agentúry, reprografia dokumentov, rozhlasová reklama, rozširovanie reklamných alebo inzertných oznamov, rozširovanie reklamných materiálov zákazníkom (letáky, prospekty, tlačoviny, vzorky), rozširovanie vzoriek tovarov, služby outsourcingu, služby porovnávania cien, spracovanie textov, správa počítačových súborov, sprostredkovateľne práce, televízna reklama, vydávanie reklamných alebo náborových textov, vyhľadávanie informácií v počítačových súboroch (pre zákazníkov), vylepovanie plagátov, zásobovacie služby pre tretie osoby (nákup tovarov a služieb pre iné podniky), zbieranie údajov do počítačových databáz, zoraďovanie údajov v počítačových databázach.

40 - Služby fotoateliérov, fototlač, knihárstvo, laminovanie, litografická tlač, montovanie na objednávku (pre tretie osoby), ofsetová tlač, spracovanie papiera, úprava papiera, sieťotlač, serigrafia, spájanie materiálov (pre tretie osoby), tlač, tlačenie, tlačenie vzorov, vyšívanie.

42 - Aktualizovanie počítačových programov, analýzy počítačových systémov, architektúra (architektonické služby), grafické dizajnérstvo, hostovanie na počítačových stránkach (webových stránkach), inštalácia počítačových programov, módne dizajnérstvo, návrh počítačových systémov, navrhovanie obalov, obalové dizajnérstvo, obnovovanie počítačových databáz, počítačové programovanie, poradenstvo v oblasti počítačových programov, poskytovanie internetových vyhľadávačov, prenájom počítačov, prenájom počítačového softvéru, prenájom webových serverov, prevod (konverzia) počítačových programov a údajov (nie fyzický), prevod údajov alebo dokumentov z fyzických médií na elektronické médiá, priemyselné dizajnérstvo, tvorba a udržiavanie webových stránok (pre zákazníkov), tvorba softvéru, údržba počítačového softvéru, vypracovanie stavebných výkresov, výzdoba interiérov, zhotovovanie kópií počítačových programov.

(540)



(550) obrazová

(732) Vizual s.r.o., Toryská 3, Košice, SK;

(111) 234814

(151) 16.5.2013

(156) 19.11.2022

(180) 19.11.2032

(210) 5820-2012

(220) 19.11.2012

(442) 4.2.2013

(450) 2.7.2013

(511) 8, 9, 16, 18, 25, 35, 42 NCL (10)

(511) 8 - Obušky, palice; opasky, remene na nosenie náradia; bodáky; bodné a sečné zbrane; boxery (zbrane); čepele, nože (zbrane); dýky; harpúny; kladivá (ručné nástroje); mačety; meče; puzdrá na meče; mlaty, kyje; nástroje na rezanie, sekanie, krájanie (ručné náradie); lovecké nože; obojručné nože; priebojníky; sekáče, sekačky, rezačky; sekerky; sekery; šable; puzdrá na bodné, sečné a strelné zbrane; boxer, putá.

9 - Nepriestrelné vesty; detektory; detektory kovov na priemyselné alebo vojenské účely; dýchacie masky s výnimkou masiek na umelé dýchanie; elektrické zariadenia proti krádeži; ochranné odevy pre letcov; ochranné obleky proti ohňu; ochranné oblečenie proti ohňu; ochranná obuv proti žiareniu, ohňu a iným nebezpečenstvám; ochranné helmy; ochranné masky; ochranné obleky proti úrazom, radiácii a ohňu; okuliare; okuláre; nástroje s okuliarmi; štíty proti oslneniu; osobné ochranné prostriedky proti nehodám; pozorovacie prístroje; ochranné prilby; ochranné rukavice; ochranné štíty na tvár; zvukové poplašné zariadenia; elektrošok ako ručný prístroj; ručná baterka na svietenie; počítačový softvér na použitie pri získavaní dát a správe dát každého druhu; počítače a počítačové doplnky; CD disky; DVD disky; magnetické a optické nosiče údajov; záznamové disky; videokazety; počítače; počítačové súčasti a programy; periférne zariadenia k počítačom; počítačový softvér; počítačové programy stiahnuté z telekomunikačnej siete; zariadenia a prístroje na prenos, záznam alebo reprodukciu zvuku, obrazu alebo dát; prístroje a nástroje geodetické, kartografické, fotografické, kinematografické, optické, signalizačné, kontrolné.

16 - Reklamné, propagačné a informačné materiály z papiera a plastických hmôt; knihy; brožúry; brožované knihy; knižné záložky; časopisy; periodiká; publikácie; noviny; tlačoviny; tlačivá; príručky; formuláre predovšetkým v súvislosti so systémom manažérstva kvality; plagáty; katalógy; kalendáre;

prospekty; fotografie; grafické reprodukcie; školské potreby; papierové vlajky; pútače z papiera alebo lepenky; reklamné tabule z papiera, kartónu alebo lepenky; pečiatky; písacie potreby; nálepky; lepiace štítky; netextilné etikety; kancelárske potreby s výnimkou nábytku; papiernický tovar; albumy; atlasy; umelohmotné fólie na balenie; predmety z kartónu; lepiace štítky; lepidlá a lepiace pásky na kancelárske účely a použitie v domácnosti; papierové utierky; vrecia a vrecká z papiera alebo plastických materiálov; ceruzky; formuláre; kartón; papierové obrúsky; obaly (papiernický tovar); obrazy; papier; papierové podložky pod poháre; perečníky; puzdrá na perá; pečate; pohľadnice; portréty; zoznamy.

18 - Usne, koženky a výrobky z týchto materiálov nezahrnuté v iných triedach; koža, surové kože, kožené puzdrá; kufre a cestovné tašky; dáždnyky; slnečníky; vychádzkové palice; biče; postroje a sedlárske výrobky.

25 - Odevy; obuv a pokrývky hlavy; konfekcia; oblečenie; detská obuv; vysoká obuv; celé topánky; šnurovacie topánky; športová obuv; pracovná obuv patriaca do triedy 25; papuče; spodná bielizeň; bundy; boa; body; cyklistické oblečenie; cylindre; čelenky; čiapky; chrániče uší ako pokrývka hlavy; detská výbavička; textilné detské plienky; goliere; kabáty; kapucne; klobúky; kombiné; kombinézy ako oblečenie; korzety; kostýmy; obleky; košele; kožušiny ako oblečenie; krátke kabátiky; peleríny; krátke kabáty s kapučnou; krátke nohavice; krátke nohavice jazdecké alebo spodné; kravaty; kúpacie plášte; pláštenky; manžety ako časti odevov; náprsenky; nohavice; opasky; pančuchy; pančuškové nohavice; pánske spodky; plavky; plážová obuv; plážové oblečenie, plážové a kúpacie doplnky; pleteniny ako oblečenie; oblečenie z imitácie kože; podprsenky; ponožky; pracovné plášte; pulóvre; pyžamá; rukavice; saká; spodničky; sukne; šály; šaty; šatky; šerpy; tielka; potníky; tričká; vesty; uniformy; vrchné ošatenie; zástery; závoje; zvrchníky; župany; vrecká na odevy; gymnastické dresy; maškarné kostýmy; šilty na pokrývky hlavy; galoše; podpätky; sandále; rukavice; dámske, pánske a dievčenské oblečenie; blúzky; otepľovačky; róby; pánske obleky; večerné obleky; zvrchníky; kabáty kombinované s kožušinou; kožuchy; obleky do dažďa; podkolenky; pončá; štóly; športové oblečenie; športové saká; svetre; vreckovky; osobná bielizeň vrátane podprseniek; nočné košele; tenisové a golfové oblečenie; džínsy; blejzre.

35 - Maloobchodné a veľkoobchodné služby s neprestrielnými vestami, detektormi, puzdrami, opaskami, odevmi, obuvou, obrannými sprejmi, putami, zastavovacími terčmi, reflexnými doplnkami, výcvikovými odevmi, s kynologickým tovarom a výrobkami uvedenými v triedach 8, 9, 18 a 25 tohto zoznamu; administratívne spracovanie obchodných objednávok; odborné obchodné poradenstvo v oblasti obchodu s neprestrielnými vestami, detektormi, puzdrami, opaskami, odevmi, obuvou, obrannými sprejmi, putami, zastavovacími terčmi, reflexnými doplnkami, výcvikovými odevmi, s kynologickým tovarom a výrobkami uvedenými v triedach 8,

9, 18 a 25 tohto zoznamu; obchodný alebo podnikateľský prieskum; reklama a propagácia; reklama online na počítačovej komunikačnej sieti; organizovanie výstav na obchodné a reklamné účely; sprostredkovanie obchodu s neprestrielnými vestami, detektormi, puzdrami, opaskami, odevmi, obuvou, obrannými sprejmi, putami, zastavovacími terčmi, reflexnými doplnkami, výcvikovými odevmi, s kynologickým tovarom a výrobkami uvedenými v triedach 8, 9, 18 a 25 tohto zoznamu; rozmnožovanie dokumentov; grafická úprava tlačovín na reklamné účely; prenájom kancelárskych strojov a zariadení; prezentácia výrobkov v komunikačných médiách pre maloobchod; marketingové štúdie; prenájom kopírovacích strojov; prenájom reklamného času vo všetkých komunikačných médiách; prenájom reklamných materiálov; reklamná a propagačná činnosť, sprostredkovateľská činnosť v reklamnej produkcii, sprostredkovateľská činnosť v oblasti kúpy a predaja tovaru v oblasti stavebného materiálu; vydávanie a aktualizovanie reklamných alebo náborových materiálov; rozširovanie reklamných materiálov; prenájom reklamných plôch; prieskum trhu; prieskum vzťahov s verejnosťou; sekretárske služby; zbieranie a zoraďovanie údajov do počítačových databáz; vedenie kartoték v počítači; vyhľadávanie informácií v počítačových súboroch; poradenstvo a pomoc pri riadení obchodných aktivít; odborné obchodné poradenstvo, predovšetkým obchodné poradenstvo pri predaji stavebného materiálu a pri stavebných činnostiach; poskytovanie uvedených služieb prostredníctvom komunikačných médií, elektronickej pošty, SMS správ, počítačových sietí a internetu, sprostredkovanie obchodu s tovarom, obchodné sprostredkovanie služieb uvedených v triede 42 tohto zoznamu.

42 - Skúšky materiálov; hosťovanie na počítačových stránkach (webových stránkach); kalibrácia, kontrola kvality; grafický a priemyselný dizajn; módný dizajn; poradenstvo v oblasti dizajnu; dizajnérstvo navrhovania neprestrielných viest, taktických viest a puzdier na zbrane; výskum a vývoj nových výrobkov (pre zákazníkov), služby vedecké a technologické včítane výskumu v oblasti vedy a priemyslu; priemyselné analýzy; priemyselný výskum; služby inžinierov, ktorí sa zaoberajú odhadmi, ohodnocovaním, výskumom a výstupnými správami v oblasti vedy a technológií; prevod a konverzia údajov a dokumentov z fyzických médií na elektronické médiá, poskytovanie uvedených služieb prostredníctvom komunikačných médií, elektronickej pošty, SMS správ, počítačových sietí a internetu.

(540)

(550) obrazová
(591) modrá, biela
(732) VEP, spol. s r.o., A. Hlinku 13, Bojnice, SK;

(111) 234929

(151) 12.6.2013
(156) 8.1.2023
(180) 8.1.2033
(210) 34-2013
(220) 8.1.2013
(442) 1.3.2013
(450) 2.8.2013

(511) 3, 9, 35, 40 NCL (10)

(511) 3 - Čistiace prípravky na okuliare.
9 - Očná optika každého druhu patriaca do triedy 9; rámy okuliarov; retiazky a šnúrky na okuliare; puzdrá na okuliare; lupy; optické pomôcky; prístroje a nástroje na očné optiku.
35 - Maloobchod, veľkoobchod a elektronický predaj výrobkov patriacich do triedy 9.
40 - Brúsenie, pokovovanie, ostatné chemické a tepelné spracovanie a úpravy optických skiel.

(540) sagitta

(550) slovná
(732) SAGITTA spol. s r.o., Turbínova 1, Bratislava, SK;
(740) BACHRATÁ & BACHRATÝ OFFICE, Bratislava, SK;

(111) 234975

(151) 13.6.2013
(156) 19.12.2022
(180) 19.12.2032
(210) 1937-2012
(220) 19.12.2012
(442) 1.3.2013
(450) 2.8.2013

(511) 3, 9, 35, 40 NCL (10)

(511) 3 - Čistiace prípravky na okuliare.
9 - Očná optika každého druhu patriaca do triedy 9; rámy okuliarov; retiazky a šnúrky na okuliare; puzdrá na okuliare; lupy; optické pomôcky; prístroje a nástroje na očné optiku.
35 - Maloobchod, veľkoobchod a elektronický predaj výrobkov patriacich do triedy 9.
40 - Brúsenie, pokovovanie, ostatné chemické a tepelné spracovanie a úpravy optických skiel.

(540)



- (550) obrazová
 (591) biela, zelená
 (732) SAGITTA spol. s r.o., Turbínova 1, Bratislava, SK;
 (740) BACHRATÁ & BACHRATÝ OFFICE, Bratislava, SK;

(111) 235083

- (151) 11.7.2013
 (156) 6.11.2022
 (180) 6.11.2032
 (210) 1649-2012
 (220) 6.11.2012
 (442) 3.4.2013
 (450) 3.9.2013
(511) 36 NCL (10)
 (511) 36 - Finančné služby; služby úverových kreditných kariet.

(540) CARTE BLANCHE

- (550) slovná
 (732) Diners Club International Ltd., 2500 Lake Cook Road, Riverwoods, IL 60015, US;
 (740) FAJNOR IP s. r. o., Bratislava-Petržalka, SK;

(111) 235104

- (151) 11.7.2013
 (156) 19.12.2022
 (180) 19.12.2032
 (210) 1927-2012
 (220) 19.12.2012
 (442) 3.4.2013
 (450) 3.9.2013
(511) 16, 19, 27, 35, 37, 40, 42 NCL (10)
 (511) 16 - Baliaci papier, blahoprajné pohľadnice, brožované knihy, brožúry, brožúrky, bublinové obaly z plastických materiálov (na balenie), časopisy, etikety s výnimkou textilných, fotografie, grafické zobrazenie, grafiky, kalendáre všetkých druhov, kartón, lepenka, papierové kávové filtre, knihy, lepenkové alebo papierové škatule, lepenkové alebo papierové obaly na fľaše, lepenkové platne (papiernický tovar), lepiace pásky na kancelárske účely a použitie v domácnosti, leporelá, mapy, obálky (papiernický tovar), obaly (papiernický tovar), obrazy, papiernický tovar, periodické a neperiodické publikácie, plagáty, predmety z kartónu, prospekty, pútače z papiera alebo lepenky, reklamné tabule z papiera, kartónu alebo lepenky, grafické reprodukcie, tlačené reklamné materiály, umelohmotné fólie na balenie, vrecia z papiera alebo plastických materiálov na balenie,

vrecká z papiera alebo plastických materiálov na balenie, tlačivá a kancelárske potreby s výnimkou nábytku.

19 - Kamenné obklady, nekovové obklady stien, obkladový materiál na budovy s výnimkou kovového, obklady stien a priechok s výnimkou kovových, obklady, kameň prírodný a umelý, asphaltové (bitúmenové) potery, povlaky, pokryvy na strechy, asphaltové (bitúmenové) výrobky pre stavebníctvo, asphaltové dlažby, betón, betónové podpory, stĺpy, bitúmen, asphalt, živice, cementové potery, dielce, výrobky, prefabrikáty z betónu, dlažba s výnimkou kovovej, dlaždice, obkladačky stavebné (nekovové), dlážky s výnimkou kovových, svetelná dlažba, dosky, latky, drevené dlážky, drevené dyhy, drevené obloženie, drevo na výrobu nábytku, dvere s výnimkou kovových, plastové okná, plastové dvere, drevené okná, drevené dvere, okná s rámami z platových hmôt, dvere s výnimkou kovových, dverové prahy s výnimkou kovových, dverové rámy s výnimkou kovových, okenice s výnimkou kovových; okenné rámy s výnimkou kovových; okná s výnimkou kovových; rámové konštrukcie s výnimkou kovových; rámy (okenné) s výnimkou kovových; skladacie dvere s výnimkou kovových; výplne dverí s výnimkou kovových; parketová dlážka, drevené dlážky, dlážky s výnimkou kovových, dosky - stavebné drevo, latky, drevené dyhy, drevené obloženie, drevo opracované, drevo opracované - stolárske, drevo pílené, drevo spracované, drevo stavebné, drevo na výrobu sudov, drevo ako polotovary, krokvy strešné, lišty s výnimkou kovových, lepenka na stavebné účely, lepenkové platne pre stavebníctvo, nekovové vonkajšie plášte (stavebné konštrukcie), obloženie s výnimkou kovového (stavebníctvo), ohňovzdorné cementové nátery, povlaky, mriežky s výnimkou kovových, palisády s výnimkou kovových, parketové výlisky, parkety, podlahové dosky, preglejka, schodiská s výnimkou kovových, schodnice ako časti schodísk, tvárne drevo, drevotriestkové dosky, hranoly, stavebný materiál nekovový, kompozitné stavebné materiály na báze dreva a do tejto triedy patriacich materiálov, nistejové sklo (stavebný materiál).

27 - Tapety patriace do tejto triedy, fototapety, ozdobné fólie na steny a strop, papierové tapety, koberce, linoleum, podlahové krytiny, dverové rohožky, kúpeľňové rohožky, trstinové rohože.

35 - Maloobchodné služby s tovarmi uvedenými v triedach 16, 19, 27, aranžovanie výkladov, reklamná činnosť, zasielanie reklamných materiálov zákazníkom, obchodná administratíva, kancelárske práce, kancelárie zaoberajúce sa dovozom a vývozom, kopírovanie, kopírovanie alebo rozmnožovanie dokumentov, dokladov, nábor zamestnancov, organizovanie výstav na obchodné a reklamné účely, zbieranie údajov do počítačovej databázy, hospodárske alebo ekonomické predpovede, prenájom kancelárskych strojov a zariadenia, prenájom reklamných materiálov, prenájom reklamných priestorov, prepisovanie, prieskum trhu, prenájom reklamných plôch, zásielkové reklamné

služby, rozširovanie reklamných alebo inzertných oznamov, spracovanie textov, vydávanie reklamných materiálov, vydávanie reklamných alebo náborových textov, vylepovanie plagátov, analýzy nákupných cien, veľkoobchodných cien, automatizované spracovanie dát v administratíve, barterové operácie, komerčné informačné kancelárie, marketing, marketingové štúdie, obchodné administratívne služby, obchodné alebo podnikateľské informácie, obchodný alebo podnikateľský prieskum, obchodný manažment a podnikové poradenstvo, podpora predaja (pre tretie osoby), pomoc pri riadení komerčných a priemyselných podnikov, pomoc pri riadení obchodnej činnosti, poradenské služby v oblasti obchodného alebo podnikateľského riadenia, poradenstvo v obchodnej činnosti, poskytovanie obchodných alebo podnikateľských informácií, poskytovanie pomoci pri riadení obchodných alebo priemyselných podnikov, prieskum trhu, profesionálne obchodné alebo podnikateľské poradenstvo, sekretárske služby, spracovanie textov, sprostredkovanie kompenzačných obchodov s tovarom na vnútroštátnej a medzinárodnej úrovni, sprostredkovanie obchodu s tovarom, účtovníctvo, uverejňovanie reklamných textov, vedenie kartoték v počítači, vydávanie a aktualizovanie reklamných materiálov, vzťahy s verejnosťou (prieskum vzťahov medzi podnikmi, inštitúciami a spoločenským prostredím), zbieranie údajov do počítačových databáz, zoraďovanie údajov v počítačových databázach, sprostredkovanie uvedených služieb v tejto triede, obchodné sprostredkovanie balenia a doručovania tovaru, obchodné sprostredkovanie služieb uvedených v triede 37, 40 a 42.

37 - Tapetovanie, čalúnenie, čalúnnické práce, čalúnnické opravy, stavebné informácie, údržba nábytku, reštaurovanie nábytku, montáž kuchynských zariadení a nábytku, montáž nábytku a interiérového zariadenia (pre tretie osoby), montáž materiálov na objednávku (pre tretie osoby), vykonávanie inžinierskych, priemyselných, bytových a občianskych stavieb, prípravné a pomocné stavebné práce, čistenie, čistenie exteriérov a interiérov, čistenie komínov, prenájom čistiacich strojov, inštalácia a opravy chladiacich a klimatizačných zariadení, informácie o opravách, izolovanie proti vlhkosti, izolovanie stavieb, odborné poradenstvo týkajúce sa montáže plastových a drevených okien a dverí, stavebných prác a zateplovania budov, klampiarstvo a inštalatérsstvo, inštalácia, čistenie a údržba kotlov, montáž kuchynských zariadení, montáž a opravy vzduchotechnických zariadení, montáž a opravy klimatizačných zariadení, montáž a opravy vykurovacích zariadení, montáž, inštalácia a opravy okien, dverí a iných stavebných prvkov, montáž, kladenie, servis, sanácie a opravy podláh a parkiet, realizácia fasád so zateplením a bez zateplenia, exteriérové a interiérové maľovanie a natieranie, montovanie lešení, murárstvo, údržba nábytku, montáž a opravy pecí, pokrývačské práce na strechách, inštalácia a opravy požiarnych hlásičov a poplašných

systémov proti vlámaniu, stavebné informácie, dozor nad stavbami, demolácia budov, tapetovanie, montovanie a opravy telefónov, umelecká stolárska výroba a opravy, utesňovanie stavieb a budov, inštalácia a opravy výťahov.

40 - Úprava nábytku podľa želania zákazníkov, informácie o úprave a spracovaní materiálov, spracovanie a úprava kovov, dreva, plastov, papiera, textílií a kožušín, leštenie dreva, farbenie dreva, frézovanie dreva, úprava textilu, maľba na textil a hodváb, drevo, sklo a plastické materiály, batikovanie textilu, potlač textilu.

42 - Architektonické poradenstvo, profesionálne odborné poradenstvo týkajúce sa dizajnu a zariaďovania interiérov, inžinierska činnosť v nábytkárstve, interiérová výzdoba, projektovanie stavieb, grafický dizajn, navrhovanie (priemyselný dizajn), navrhovanie obalov, obalový dizajn, odborné technické poradenstvo týkajúce sa počítačov a príslušenstva k nim, priemyselný dizajn, štúdie technických projektov, projektová činnosť, umelecký dizajn, výskum a vývoj nových výrobkov (pre zákazníkov), vypracovanie stavebných výkresov, zememeračstvo, dizajn a navrhovanie nábytku a bytového zariadenia.

(540)



(550) obrazová

(591) biela, červená, čierna

(732) KARKI spol. s r. o., Kvetnica 138/2, Poprad, SK;

(740) Belička Ivan, Ing., Banská Bystrica, SK;

(111) 235259

(151) 13.8.2013

(156) 13.12.2022

(180) 13.12.2032

(210) 1898-2012

(220) 13.12.2012

(442) 3.5.2013

(450) 2.10.2013

(511) 35, 41, 43 NCL (10)

(511) 35 - Administratívna správa hotelov; spravovanie hotelov; obchodný manažment a podnikové poradenstvo; obchodná správa; služby outsourcingu; poskytovanie obchodných alebo podnikateľských informácií; pomoc pri riadení obchodnej činnosti; poradenstvo v obchodnej činnosti; komerčné informačné kancelárie; obchodný alebo podnikateľský prieskum; marketingové štúdie; prieskum trhu a verejnej mienky; public relations; nábor zamestnancov; kancelárske práce; prenájom kancelárskych strojov a zariadení; spracovanie textov; organizovanie výstav na obchodné a reklamné účely; prenájom reklamných plôch; vydávanie

a aktualizovanie reklamných materiálov; rozširovanie reklamných materiálov zákazníkom.

41 - Zábava; športová a kultúrna činnosť; výchova a vzdelávanie; zabezpečovanie a vedenie výcvikov, kurzov a školení; organizovanie koncertov; organizovanie a vedenie konferencií, kongresov a seminárov; organizovanie plesov a lotérií; organizovanie živých vystúpení; organizovanie športových, zábavných a vedomostných podujatí a súťaží; nočné kluby; prenájom športových plôch; informácie o možnostiach rekreácie a zábavy; poskytovanie zariadení na oddych a rekreáciu; požičiavanie športového výstroja (s výnimkou dopravných prostriedkov); písanie textov (okrem reklamných); zverejňovanie textov (okrem reklamných); elektronická edičná činnosť v malom (DTP služby); vydávanie (on line -) kníh a časopisov v elektronickej forme; vydávanie kníh a časopisov; vydávanie textov s výnimkou reklamných alebo náborových; poskytovanie elektronických publikácií on line (bez možnosti kopírovania); formátovanie textov, nie na reklamné účely.

43 - Hotelierske služby; poskytovanie hotelového ubytovania; prenájom prechodného ubytovania; rezervácia hotelov; reštauračné služby; jedálne; bufety; kaviarne; katering; bary (služby); samoobslužné reštaurácie; prenájom prednáškových sál.

(540)



- (550) obrazová
 (591) zelená, biela
 (732) TATRA UNITED CORPORATION, a. s., Námestie 1. Mája 5, Bratislava, SK;
 (740) MAJLINGOVÁ & PARTNERS, s. r. o., Bratislava, SK;

- (111) **235376**
 (151) 14.8.2013
 (156) 20.11.2022
 (180) 20.11.2032
 (210) 1753-2012
 (220) 20.11.2012
 (442) 3.5.2013
 (450) 2.10.2013
 (511) **41** NCL (10)

- (511) 41 - Organizovanie a vedenie konferencií; organizovanie a vedenie kongresov; organizovanie a vedenie seminárov; organizovanie a vedenie sympózií.

(540) **Lekárnický kongres**

- (550) slovná
 (732) UNIPHARMA - 1. slovenská lekárska akciová spoločnosť, Opatovská cesta 4, Bojnice, SK;
 (740) LITVÁKOVÁ A SPOL., s. r. o., Bratislava-Nové Mesto, SK;

- (111) **235478**
 (151) 10.9.2013
 (156) 5.12.2022
 (180) 5.12.2032
 (210) 5865-2012
 (220) 5.12.2012
 (442) 3.6.2013
 (450) 4.11.2013
 (511) **2, 17, 19** NCL (10)
 (511) 2 - Asfaltové laky.

17 - Materiály tesniace, upchávacie a izolačné, asfaltové izolačné tmely.
 19 - Asfalt (bitúmen), výrobky z asfaltu pre stavebníctvo, asfaltové tmely ako spojivo, emulzie, suspenzie a zálievky ako stavebný materiál; asfaltové nátery.

(540)



- (550) obrazová
 (732) OMA CZ, a. s., Borová 103, Stráž pod Ralskem, CZ;
 (740) BRICHTA & PARTNERS s. r. o., Bratislava-Staré Mesto, SK;

- (111) **235479**
 (151) 10.9.2013
 (156) 5.12.2022
 (180) 5.12.2032
 (210) 5866-2012
 (220) 5.12.2012
 (442) 3.6.2013
 (450) 4.11.2013
 (511) **1, 4, 37, 40** NCL (10)
 (511) 1 - Chemické výrobky určené pre priemysel, odmasťovacie prostriedky pre výrobné procesy, náplne do vykurovacích, vyhrievacích a solárnych systémov.
 4 - Priemyselné oleje a tuky, prevodové, ložiskové, oleje hydraulické, rezné, biologicky odbúrateľné; olejové rezné kvapaliny.
 37 - Poradenstvo týkajúce sa inštalácie a opráv vyhrievacích a solárnych systémov.
 40 - Filtrácia olejov na zákazku; poradenstvo týkajúce sa technického výskumu v oblasti tribotechniky, poradenstvo týkajúce sa odmasťovania ako úpravy materiálu, poradenstvo týkajúce sa výroby energie s využitím solárnych systémov.

(540)



- (550) obrazová
 (732) OMA CZ, a.s., Borová 103, Stráž pod Ralskem, CZ;
 (740) BRICHTA & PARTNERS s. r. o., Bratislava-Staré Mesto, SK;

(111) 235590

- (151) 10.9.2013
 (156) 13.12.2022
 (180) 13.12.2032
 (210) 1902-2012
 (220) 13.12.2012
 (442) 3.6.2013
 (450) 4.11.2013
(511) 5, 29, 35 NCL (10)

(511) 5 - Výživové doplnky; potrava na farmaceutické účely; vitamíny, chemické prípravky a substancie na farmaceutické účely; vitamínové, multivitamínové, multiminerálové prípravky; minerály, stopové prvky vo forme toboliek, tabliet, dražé a piluliek; posilňujúce prípravky a toniká; diétne potraviny na lekárske účely; liečivé čaje; odtučňovacie čaje na lekárske účely; medicínálne vína a čaje; bylinkové čaje na lekárske použitie; liečivá na ľudskú spotrebu alebo na zverolekárske účely; drogy na liečebné účely; humánne a veterinárne farmaceutické prípravky; vitamínové prípravky; zdravotnícke a hygienické výrobky patriace do triedy 5; lieky vo forme nápojov; liečivé byliny; cukrovinky s liečivými prísadami; potravinové doplnky pre ľudí a zvieratá; minerálne výživové doplnky; proteínové výživové doplnky; prípravky zo stopových prvkov pre ľudí a zvieratá; tuky na lekárske účely; výživové doplnky pre športovcov s vysokým energetickým výdajom.

29 - Rastlinné výťažky ako potrava, jedlé tuky; bielkoviny na kulinárske účely; výťažky z chalúh ako potrava; jedlá želatína; arašidy, spracované oriešky; konzervované, sušené a varené ovocie; kandizované ovocie; ovocné a želatínové rôsoly; ovocné želé ako rôsol; zaváraniny.

35 - Maloobchodné a veľkoobchodné služby s potravinami, alkoholickými a nealkoholickými nápojmi, kozmetikou, výživovými doplnkami, vitamínovými prípravkami, potravinovými doplnkami pre ľudí a zvieratá, rastlinnými výťažkami ako potravou, minerálnymi výživovými doplnkami, proteínovými výživovými doplnkami, výživovými doplnkami pre športovcov s vysokým energetickým výdajom; poradenské služby v podnikovom manažmente pri predaji tovarov a služieb; poradenstvo a manažment pre podniky; dekorácia a aranžovanie výkladov; obchodný manažment; sprostredkovanie nákupu a predaja tovarov; reklama; organizovanie výstav

na reklamné a obchodné účely; rozširovanie reklamných oznamov; predvádzanie tovaru; rozširovanie reklamných materiálov zákazníkom (letáky, prospekty, tlačivá, vzorky); zasielanie reklamných materiálov zákazníkom; vydávanie a aktualizovanie reklamných materiálov; distribúcia vzoriek; obchodný alebo podnikateľský prieskum; prenájom reklamných materiálov; uverejňovanie reklamných textov; vydávanie reklamných alebo náborových textov; televízna reklama; reklamné agentúry; organizovanie reklamných hier na reklamné účely a propagáciu predaja; prenájom reklamných priestorov; prenájom reklamných plôch; podpora predaja (pre tretie osoby); spracovanie textov, ponuka, sprostredkovanie a výber tovaru prostredníctvom katalógu; marketing; pomoc pri podnikaní; podnikateľské informácie; reklamná a inzertná činnosť prostredníctvom telefónnej, dátovej alebo informačnej siete; poskytovanie informácií a iných informačných produktov reklamného charakteru; prenájom reklamných, informačných a komunikačných miest; sprostredkovanie v obchodných vzťahoch, služby riadenia ľudských zdrojov; zásielkové reklamné služby, obchodné sprostredkovanie služieb uvedených v triede 35.

(540)



- (550) obrazová
 (732) Hlinka Michal, Ing., Zimná 1676/1A, Stará Ľubovňa, SK;
 (740) Markoffice, s.r.o., Banská Bystrica, SK;

(111) 235591

- (151) 10.9.2013
 (156) 17.12.2022
 (180) 17.12.2032
 (210) 1919-2012
 (220) 17.12.2012
 (442) 3.6.2013
 (450) 4.11.2013
(511) 12, 16, 35, 37, 39 NCL (10)

(511) 12 - Autá, automobilové pneumatiky, automobilové podvozky, automobilové reťaze, automobilové strechy, automobily, autopoťahy, autosedadlá, batožinové kufre pre motocykle, batožinové nosiče na vozidlá, bezpečnostné sedačky pre deti do automobilov, brzdové čeluste na vozidlá, brzdové diely do vozidiel, brzdové lamely do vozidiel, brzdové obloženia do vozidiel, brzdové obloženie do dopravných prostriedkov, brzdy vozidiel, čalúnenie automobilov, čapy na pneumatiky, čelné sklá, dopravné prostriedky na pohyb po zemi, vode, koľajniciach a vo

vzduchu, duše na kolesá automobilov, dvere na dopravné prostriedky, hnacie motory pozemných vozidiel, hydraulické obvody do vozidiel, kamióny, nákladné vozidlá, karosérie dopravných prostriedkov, klaksóny automobilov, kolesá automobilov, kolesá vozidiel, motocykle, motory motocyklov, motory pozemných vozidiel, náboje kolies automobilov, nafukovacie vankúše (ochranné prostriedky pre vodičov pri nehodách), nákladné autá, nárazníky automobilov, nosiče na lyže pre autá, okenné tabule na okná automobilov, opierky na sedadlá automobilov, plášte na pneumatiky, pneumatiky, podvozky automobilov, prevodové hriadele do pozemných vozidiel, prevodovky do pozemných vozidiel, snehové reťaze, spätné zrkadlá, športové autá, tienidlá proti slnku do automobilov, tlmiace pružiny na vozidlá, tlmiče automobilov, torzné tyče do vozidiel, uzávery palivových nádrží vozidiel, zabezpečovacie poplašné zariadenia proti odcudzeniu vozidiel, zariadenia do automobilov proti oslneniu.

16 - Baliaci papier, blahoprajné pohľadnice, brožované knihy, brožúry, brožúrky, časopisy, etikety s výnimkou textilných, fotografie, grafické zobrazenie, grafiky, kalendáre, kartón, lepenka, lepenkové alebo papierové škatule, mapy, periodické a neperiodické publikácie, plagáty, predmety z kartónu, prospekty, pútače z papiera alebo lepenky, reklamné tabule z papiera, kartónu alebo lepenky, tlačené reklamné materiály, umelohmotné fólie na balenie.

35 - Maloobchodná činnosť s automobilmi, nákladnými autami a náhradnými dielmi do automobilov a s autopríslušenstvom, marketingové štúdie, obchodný alebo podnikateľský prieskum, organizovanie audiovizuálnych predstavení na komerčné a reklamné účely, organizovanie výstav na komerčné alebo reklamné účely, pomoc pri riadení obchodnej činnosti, poradenstvo v obchodnej činnosti, poskytovanie obchodných alebo podnikateľských informácií, predvádzanie (služby modeliek) na reklamné účely a podporu predaja, prenájom reklamných materiálov, reklama, reklamná a propagačná činnosť, reklamné agentúry, rozširovanie reklamných oznamov, rozširovanie reklamných materiálov zákazníkom (letáky, prospekty, tlačivá, vzorky), sprostredkovanie obchodu s tovarom, sprostredkovanie uvedených služieb, televízna reklama, vydávanie a aktualizovanie reklamných materiálov a zvukovo-obrazových záznamov a periodických a neperiodických publikácií, vydávanie a rozširovanie reklamných textov, vydávanie reklamných alebo náborových textov, zasielkové reklamné služby, zbieranie údajov do počítačových databáz, zoraďovanie údajov v počítačových databázach, obchodné sprostredkovanie služieb uvedených v triede 37 a 39.

37 - Autoopravovne, autoservisy, čalúnkové opravy, čistenie automobilov, informácie o opravách, inštalácia a opravy klimatizačných zariadení, inštalácia a opravy poplašných systémov proti vlámaniu, klampiarstvo a inštalatérsvo, lakovanie, glazovanie, leštenie vozidiel, mazanie vozidiel, montáž a opravy

vykurovacích zariadení v automobiloch, montáž, údržba a opravy strojov, odrušovanie elektrických prístrojov a zariadení, oprava opotrebovaných alebo poškodených motorov, oprava opotrebovaných alebo poškodených strojov, opravy púmp a čerpadiel, pieskovanie, prenájom vozidiel na zametanie, protektorovanie pneumatík, protihrdzová úprava, ošetrovanie vozidiel protikoróznymi nátermi, údržba a opravy motorových vozidiel, údržba automobilov, umývanie automobilov, umývanie dopravných prostriedkov, vulkanizácia pneumatík (oprava).

39 - Autobusová doprava, automobilová preprava, informácie o preprave, nákladná kamiónová doprava, prenájom automobilov, prenájom dopravných prostriedkov, prenájom garáží, prenájom miesta na parkovanie, služby v doprave a preprave, sprostredkovanie dopravy, sprostredkovanie prepravy, ťahanie alebo vlečenie dopravných prostriedkov pri poruchách.

(540)



(550) obrazová

(591) čierna, červená, biela, sivá

(732) Hrčka Vlastimil Profi Pneu Servis!, Zvončín 3, Zvončín, SK;

(740) Belička Ivan, Ing., Banská Bystrica, SK;

(111) 235783

(151) 10.10.2013

(156) 22.4.2023

(180) 22.4.2033

(210) 5280-2013

(220) 22.4.2013

(442) 2.7.2013

(450) 2.12.2013

(511) 36, 39 NCL (10)

(511) 36 - Financovanie akejkoľvek dopravnej techniky prostredníctvom finančného a operatívneho lízingu a splátkového predaja.

39 - Krátkodobý a dlhodobý prenájom dopravnej techniky.

(540)



(550) obrazová

(591) červená, modrá

(732) s Autoleasing SK, s. r. o., Tomášikova 48, Bratislava, SK;

(740) PRK Partners s.r.o., Bratislava, SK;

(111) 235799

(151) 10.10.2013

(156) 31.10.2022

- (180) 31.10.2032
 (210) 1606-2012
 (220) 31.10.2012
 (442) 2.7.2013
 (450) 2.12.2013
(511) 35, 39, 40, 41 NCL (10)
 (511) 35 - Odborné obchodné poradenstvo, predovšetkým obchodné poradenstvo v oblasti obalov, obalových materiálov a odpadov; obchodná sprostredkovateľská činnosť; prieskum trhu a verejnej mienky, spotrebiteľské ankety; automatizované spracovanie údajov; maloobchodné a veľkoobchodné služby aj prostredníctvom internetu s obalmi a obalovými materiálmi; obchodný alebo podnikateľský prieskum; sprostredkovanie obchodu s tovarom, predovšetkým s obalmi, obalovými materiálmi a odpadmi; obchodné sprostredkovanie služieb uvedených v triedach 35, 39, 40 a 41; prezentácia služieb na internete; systematizácia informácií do počítačových databáz; štatistické kompilácie; on-line inzercia; reklama; marketing; marketingové štúdie; hospodárske, ekonomické predpovede; organizovanie výstav na obchodné a reklamné účely; poskytovanie rád a informácií o uvedených službách prostredníctvom komunikačných médií, elektronickej pošty, SMS správ, počítačových sietí a internetu alebo verbálne.
 39 - Zhromažďovanie obalov a odpadov (skladovanie); odvoz a skladovanie odpadových látok a recyklovateľných látok, vrátane poskytovania informácií a poradenstva o uvedených službách; prenájom skladovacích kontajnerov; preprava; poskytovanie rád a informácií o uvedených službách prostredníctvom komunikačných médií, elektronickej pošty, SMS správ, počítačových sietí a internetu alebo verbálne.
 40 - Spracovanie a recyklácia obalov a odpadov; spracovanie (premena) odpadov; likvidácia odpadu; triedenie odpadu a opätovne použiteľných látok, vrátane poradenstva o uvedených službách; spracovanie a úprava materiálov; informácie o úprave a spracovaní materiálov; poskytovanie rád a informácií o uvedených službách prostredníctvom komunikačných médií, elektronickej pošty, SMS správ, počítačových sietí a internetu alebo verbálne.
 41 - Výchova a vzdelávanie, najmä v oblasti zberu, triedenia a recyklovania odpadov a obalov; zábava; zabezpečovanie kurzov, školení a seminárov; vydávanie výchovných a vzdelávacích materiálov vrátane on-line vydávania; organizovanie súťaží (vedomostných, zábavných alebo športových); vydateľská a nakladateľská činnosť s výnimkou vydávania reklamných a náborových textov; technologické vzdelávanie; publikovanie vzdelávacích textov s výnimkou na reklamné účely; poskytovanie rád a informácií o uvedených službách prostredníctvom komunikačných médií, elektronickej pošty, SMS správ, počítačových sietí a internetu alebo verbálne.

(540)

- (550) obrazová
 (591) červená, svetlomodrá, tmavomodrá, biela, zelená, čierna, sivá
 (732) Beniač Marián, Ing., Svederník - Keblov 122, Dlhé Pole, SK;
 (740) MAJLINGOVÁ & PARTNERS, s. r. o., Bratislava, SK;

(111) 235800

- (151) 10.10.2013
 (156) 31.10.2022
 (180) 31.10.2032
 (210) 1607-2012
 (220) 31.10.2012
 (442) 2.7.2013
 (450) 2.12.2013
(511) 35, 39, 40, 41 NCL (10)
 (511) 35 - Odborné obchodné poradenstvo, predovšetkým obchodné poradenstvo v oblasti obalov, obalových materiálov a odpadov; obchodná sprostredkovateľská činnosť; prieskum trhu a verejnej mienky, spotrebiteľské ankety; automatizované spracovanie údajov; maloobchodné a veľkoobchodné služby aj prostredníctvom internetu s obalmi a obalovými materiálmi; obchodný alebo podnikateľský prieskum; sprostredkovanie obchodu s tovarom, predovšetkým s obalmi, obalovými materiálmi a odpadmi; obchodné sprostredkovanie služieb uvedených v triedach 35, 39, 40 a 41; prezentácia služieb na internete; systematizácia informácií do počítačových databáz; štatistické kompilácie; on-line inzercia; reklama; marketing; marketingové štúdie; hospodárske, ekonomické predpovede; organizovanie výstav na obchodné a reklamné účely; poskytovanie rád a informácií o uvedených službách prostredníctvom komunikačných médií, elektronickej pošty, SMS správ, počítačových sietí a internetu alebo verbálne.
 39 - Zhromažďovanie obalov a odpadov (skladovanie); odvoz a skladovanie odpadových látok a recyklovateľných látok vrátane poskytovania

informácií a poradenstva o uvedených službách; prenájom skladovacích kontajnerov; preprava; poskytovanie rád a informácií o uvedených službách prostredníctvom komunikačných médií, elektronickej pošty, SMS správ, počítačových sietí a internetu alebo verbálne.

40 - Spracovanie a recyklácia obalov a odpadov; spracovanie (premena) odpadov; likvidácia odpadu; triedenie odpadu a opätovne použiteľných látok vrátane poradenstva o uvedených službách; spracovanie a úprava materiálov; informácie o úprave a spracovaní materiálov; poskytovanie rád a informácií o uvedených službách prostredníctvom komunikačných médií, elektronickej pošty, SMS správ, počítačových sietí a internetu alebo verbálne.

41 - Výchova a vzdelávanie, najmä v oblasti zberu, triedenia a recyklovania odpadov a obalov; zábava; zabezpečovanie kurzov, školení a seminárov; vydávanie výchovných a vzdelávacích materiálov vrátane on-line vydávania; organizovanie súťaží (vedomostných, zábavných alebo športových); vydavateľská a nakladateľská činnosť s výnimkou vydávania reklamných a náborových textov; technologické vzdelávanie; publikovanie vzdelávacích textov s výnimkou na reklamné účely; poskytovanie rád a informácií o uvedených službách prostredníctvom komunikačných médií, elektronickej pošty, SMS správ, počítačových sietí a internetu alebo verbálne.

(540)



- (550) obrazová
 (591) červená, žltá, svetlomodrá, tmavomodrá, biela, zelená, čierna
 (732) Beniač Marián, Ing., Svederník - Keblov 122, Dlhé Pole, SK;
 (740) MAJLINGOVÁ & PARTNERS, s. r. o., Bratislava, SK;

(111) 236003

(151) 14.11.2013

(156) 3.5.2023

(180) 3.5.2033

(210) 810-2013

(220) 3.5.2013

(442) 2.8.2013

(450) 8.1.2014

(511) 14, 16, 21, 26, 28 NCL (10)

(511) 14 - Manžetové gombíky; manžetové gombíky potiahnuté drahými kovmi; manžetové gombíky z drahých kovov s polodrahokamami; manžetové gombíky z imitácie zlata; postriebrené manžetové gombíky; ozdobné obaly pre manžetové gombíky; spony na kravaty; ihlice na kravaty; odevová bižutéria; bižutéria; bižutéria s polodrahokamami; nepravé šperky; šperky z plastov; emailová bižutéria; klenoty, šperky z emailovanej keramiky; ozdoby, šperkárske výrobky; náhrdelníky; retiazky (šperky); náramky (šperky); náušnice; prstene (šperky); prívesky (šperky); prívesky na kľúče (bižutéria); vlákna z drahých kovov; zliatiny drahých kovov; strieborný drôt; šperky z jantáru; cínové šperky; štras (farebné sklo); gagátové ozdoby; brošne (šperky); perly na výrobu bižutérie; perly (šperky); polodrahokamy; drahé kamene; poloopracované vzácne kamene a ich imitácie; spinely (minerály); zlato v surovom stave alebo ako polotovár; striebro (surovina alebo polotovár); nespracované zliatiny striebra; mince; slonovina; medailóny (šperky); drahé kovy (surovina alebo polotovár); diadémy (tiary); medailóny (šperky); ihlice (šperky); klobúkové ozdoby z drahých kovov; ozdoby na obuv z drahých kovov; hodinky; náramkové hodinky; retiazky na hodinky; kazety na šperky; šperkovnice; škatule, schránky z drahých kovov; amulety (šperky); umelecké diela z drahých kovov; drahé kovy, ich zliatiny a výrobky z týchto materiálov alebo nimi pokovované, ktoré nie sú zahrnuté v iných triedach; šperky, drahokamy; hodinárske výrobky a chronometre.

16 - Papierové a kartónové obaly a škatule; baliaci papier; strieborný papier; svietivý papier; darčekový baliaci papier; dekoračný baliaci papier; baliace plastové fólie; papierové ozdobné mašličky; dekoratívne papierové doplnky; predmety z kartónu; kartónové reklamné materiály na rozširovanie; kartónové reklamné značky; reklamné publikácie (tlačoviny); reklamné tabule z papiera, kartónu alebo lepenky; papierové propagačné materiály; pútače z papiera alebo lepenky; papier, kartón, lepenka a výrobky z týchto materiálov, ktoré nie sú zahrnuté v iných triedach; papierové obrúsky; papierové obrusy; vrecia a vrecká z papiera alebo plastických materiálov na balenie; vrecúška a tašky z papiera alebo plastických materiálov ako obalové materiály; nálepky na auto; nalepovacie nástenné ozdoby; obtačky; fotografie (tlačoviny); papiernický tovar a písacie potreby; obalové materiály z plastických hmôt, ktoré nie sú zahrnuté v iných triedach; štočky, katalógy, databázy na papierových nosičoch; albumy; pohľadnice; grafické zobrazenia; plagáty všetkých druhov a rozmerov; plány; podložky na písanie; tlačené reklamné a úžitkové manuály; skicáre; záložky do kníh; knihy; brožúry; časopisy (periodiká); tlačivá; ročenky; kalendáre; príručky; prospekty; tlačené publikácie; šablóny na kreslenie

a maľovanie; papierové vlajky; papierové zástavky; pečiatky; pečate; papiernický tovar; zošity; hárky; obálky (papiernický tovar); obaly (papiernický tovar); nálepky na kancelárske použitie alebo pre domácnosť; netextilné etikety; kancelárske potreby s výnimkou nábytku, predovšetkým kancelárske potreby použité ako reklamné alebo darčkové predmety; formuláre; firemné tlačivá; spisové obaly; písacie potreby; písacie súpravy; perá (kancelárske potreby); ceruzky; pripínáčky; puzdrá na písacie potreby; stojany a rámy na fotografie; stojany na perá a ceruzky.

21 - Držiaky na menovky; držiaky na kvety a rastliny; svietniky; servírovací riad; servírovacie potreby (tortové lopatky); kuchynské dózy, nie z drahých kovov; jednorazové tanierne; papierové tanierne; držiaky na sviece; svietniky; držiaky na špáradlá; špáradlá; džbány; formy na ľadové kocky; formy na pečivo; košíky na chlieb, na použitie v domácnosti; krúžky na obrúsky; príchytky na obrúsky; poháre, šálky, hrnčeky na pitie; poháriky papierové alebo z plastických hmôt; podnosy (táčne); podnosy na použitie v domácnosti (papierové); poháre na ovocie; šalátové misy; sošky z porcelánu, terakoty alebo skla; sporiteľničky s výnimkou kovových; stojany na vajíčka; stolové stojany na olej a ocot; škatuľka na pečivo (keksy); tyčinky na koktail; vedierka na ľad (na chladenie nápojov); vrecká na cukrovinky; dózy na čaj; cukorničky; bonboniéry (prázdne); misky (nádoby); plastové misky; zátky do fliaš; soľničky; koreničky; sklenené fľaše; sklenené dózy; poháre na whisky; poháre na sekt; stojany na poháre; domáce a kuchynské potreby a nádoby; hrebene a špongie; kefy, štetky a štetce okrem maliarskych; surové sklo a sklo ako polotovar okrem skla pre stavebníctvo; výrobky zo skla, porcelánu a kameniny, ktoré nie sú zahrnuté v iných triedach.

26 - Gombíky (galantéria); golierové gombíky; ozdobné gombíky na odevy; gombíky na odevy; košľové gombíky; reklamné gombíky (galantéria); spony na traky; brošne (doplňky oblečenia); patentné gombíky; patentné uzávery; odznaky na odevy s výnimkou odznakov z drahých kovov; ozdobné ihlice; ozdobné spony; pracky (odevné doplnky); ozdoby na klobúky s výnimkou ozdôb z drahých kovov; ozdoby na obuv s výnimkou ozdôb z drahých kovov; pracky na obuv; bordúry, lemy, obruby (na odevy); kokardy (galantéria); ozdobné flitre; pásky na rukávy; monogramy (značky na bielizeň); písmená (značky na bielizeň); podkrúžky na odevy; náramenné pásky; nažehľovacie ozdoby na textilné výrobky (galantéria); ozdoby do vlasov; ozdoby na obuv s výnimkou ozdôb z drahých kovov; čipky, krajky; výšivky (galantéria); stužky a šnúrky; stuhy do vlasov; ženilkové šnúry (stužkárske tovar); rozety (galantéria); kokardy (galantéria); háčiky (galantéria); háčiky na živôtky; očká, špendlíky a ihly; uzávery na odevy; umelé kvety; umelé girlandy; galantérny tovar s výnimkou nití a priadzí; perie (odevný doplnok); perly nie na výrobu šperkov; výstuže golierov; výstuže korzetov; brmbolce; zipsy; žabó.

28 - Balóny (hračky); konfety; mydlové bubliny (hračky); ozdoby alebo darčeky rozdávané hosťom pri

večierkoch a svadbách; atrapy, napodobeniny tovarov; bábiky; šaty pre bábiky; bábky; hračky; plyšové hračky; mäkké hračky; medvedíky (hračky); hracie lopty; hracie kocky; hracie karty; hracie žetóny; ozdoby na vianočné stromčeky (s výnimkou osvetľovacích telies a cukrovínok); puzzle; rapkáče; kaleidoskopy; zvončeky na vianočné stromčeky; bublifukové súpravy s roztokmi; delobuchy (pyrotechnické hračky); petardy (zábavná pyrotechnika); hojdačky; podkovy (hračky); kolky (figúrky); ruletové kolo; šípky (hra); vĺčiky (hračky); šarkany; lietajúce tanierne (hračky); karnevalové masky; papierové karnevalové čiapky; spoločenské hry; stolové hry; hry, hračky.

(540)

I ♥ my wife

(550) obrazová

(732) Leech Mikulíková Tatiana, Čajkovského 43, Trnava, SK;

(740) Porubčan Róbert, Ing., Ivanka pri Dunaji, SK;

(111) 236017

(151) 14.11.2013

(156) 21.5.2023

(180) 21.5.2033

(210) 876-2013

(220) 21.5.2013

(442) 2.8.2013

(450) 8.1.2014

(511) 5 NCL (10)

(511) 5 - Farmaceutické výrobky.

(540) FARYNGAL

(550) slovná

(732) NOVARTIS AG, 4002 Basel, Basel, CH;

(740) HÖRMANN & PARTNERS s.r.o., Bratislava-Nové Mesto, SK;

(111) 236027

(151) 14.11.2013

(156) 29.5.2023

(180) 29.5.2033

(210) 941-2013

(220) 29.5.2013

(442) 2.8.2013

(450) 8.1.2014

(511) 36 NCL (10)

(511) 36 - Analýzy finančné, bankové hypotéky, finančné informácie, finančné poradenstvo, finančné služby, informácie o poistení, kapitálové investície, poradenstvo v oblasti poistenia, pôžičky (finančné úvery), sprostredkovanie poistenia.

(540) Snívajte odvážnejšie

(550) slovná

(732) OVB Allfinanz Slovensko a.s., Kukuričná 8, Bratislava 3, SK;

(111) 236247

(151) 13.12.2013

(156) 6.6.2023

(180) 6.6.2033

(210) 994-2013

(220) 6.6.2013

(442) 3.9.2013

(450) 4.2.2014

(511) 16, 18, 25, 35, 39, 41, 44 NCL (10)

(511) 16 - Baliaci papier; brožúry; časopisy (periodiká), etikety s výnimkou textilných; fólie (plastové) na balenie; kancelárske potreby s výnimkou nábytku; obaly (papiernický tovar); perá (kancelárske potreby); písacie potreby; plagáty; puzdrá na perá, peračníky; puzdrá na písacie potreby; reklamné tabule z papiera, kartónu alebo lepenky; samolepky pre domácnosť a na kancelárske účely; tlačoviny; vľajky (papierové).

18 - Kľúčienky (puzdrá na kľúče); puzdrá na navštívenky; vrecká a tašky na balenie (kožené).

25 - Čiapky; košele; obuv; odevy; šatky, šály; športové tričká; dresy; tielka, tričká.

35 - Obchodné alebo podnikateľské informácie; obchodné alebo podnikateľské poradenstvo; prezentácia výrobkov v komunikačných médiách pre maloobchod; marketing; organizovanie výstav na komerčné alebo reklamné účely; prieskum trhu; reklama; reklama (on-line) na počítačovej komunikačnej sieti; vydávanie reklamných alebo náborových textov; rozširovanie reklamných materiálov a aktualizácia reklamných materiálov zákazníkom; rozhlasová reklama; televízna reklama.

39 - Poskytovanie informácií týkajúcich sa distribúcie farmaceutických prípravkov; distribúcia tovarov; informácie o skladovaní.

41 - Výchova a vzdelávanie v oblasti medicíny, zdravotnej starostlivosti a životného štýlu; nakladateľská a vydavateľská činnosť.

44 - Farmaceutické poradenstvo; poskytovanie lekárskejších a farmaceutických informácií vo všetkých médiách; poskytovanie informácií vo vzťahu k technológiám pri výrobe farmaceutických prípravkov.

(540)**PARTNER**

PRE VAŠE ZDRAVIE

(550) obrazová

(591) tmavozelená, svetlozelená, sivá

(732) PHOENIX Zdravotnícke zásobovanie, a. s., Pribylinská 2/A, Bratislava, SK;

(111) 236274

(151) 13.12.2013

(156) 26.6.2023

(180) 26.6.2033

(210) 1097-2013

(220) 26.6.2013

(442) 3.9.2013

(450) 4.2.2014

(511) 16, 34, 35, 38, 39, 41 NCL (10)

(511) 16 - Blahoprajné pohľadnice; brožúry; časopisy (periodiká); knihy; knižné záložky; komiksy; mapy; geografické mapy; noviny; periodiká; tlač (rytiny); tlačivá; tlačoviny.

34 - Absorpčný papier do fajok; bloky, zväzky cigaretových papierikov; byliny na fajčenie; cigaretové filtre; cigaretové náustky; špičky na cigaretové náustky; zväzky cigaretových papierikov; zásobníky plynu do cigaretových zapaľovačov; cigaretový papier; cigarety; vreckové strojčeky na krútenie cigariet; cigarety obsahujúce cigaretové náhradky s výnimkou cigariet na lekárske účely; cigarové náustky; cigary; čističe na fajky; dózy na tabak; držiaky na zápalky; popolníky pre fajčiarov; zapaľovače pre fajčiarov; fajky; cigaretové filtre; jantárové hroty na špičky na cigary a cigarety; náustky z jantáru na cigarové a cigaretové špičky; kazety na cigarety; kazety na cigary; krátke cigary; kresadlá; odrezávače na cigarové špičky (kutery); pľuvadlá pre konzumentov tabaku; stojany na fajky; škatuľka na cigary (udržiujúca vlhkosť); šnupavý tabak; cigaretové špičky; tabak; vrecúška na tabak; tabatierky; tabatierky na cigarety; tabatierky na cigary; zápalkové škatuľky; zápalky; zásobníky s plynom do zapaľovačov; žuvací tabak.

35 - Prezentácia výrobkov v komunikačných médiách pre maloobchod; zabezpečovanie predplácania novín a časopisov; zaobstarávanie predplatného pre tretie osoby; prenájom reklamných materiálov; prenájom reklamných priestorov; reklama; on-line reklama na počítačovej komunikačnej sieti; rozširovanie reklamných materiálov zákazníkom (letáky, prospekty, tlačoviny, vzorky); vydávanie a aktualizovanie reklamných materiálov; prenájom reklamných plôch; zásielkové reklamné služby; uverejňovanie reklamných textov; rozhlasová reklama; rozširovanie reklamných alebo inzertných oznamov; rozširovanie vzoriek tovarov; predplatné telekomunikačných služieb; televízna reklama; distribúcia vzoriek tovarov; zasielanie reklamných materiálov zákazníkom; zásobovacie služby pre tretie osoby (nákup tovarov a služieb pre iné podniky).

38 - Komunikácia pomocou počítačových terminálov; služby poskytované elektronickými tabuľami (telekomunikačné služby); telefonická komunikácia.

39 - Balenie tovaru; distribúcia tovaru na dobierku; doručovacie služby, kuriérske služby; doručovanie novín a časopisov; doručovanie tovaru; dovoz,

doprava; kuriérske služby (dokumenty alebo tovar);
prepravné služby; služby v doprave a preprave.
41 - Organizovanie lotérií; poskytovanie elektronických
publikácií on-line (bez možnosti kopírovania).

(540)



(550) obrazová
(591) biela, červená, čierna
(732) HANDYMAN s.r.o., Obchodná 30, Bratislava, SK;

(111) 236275

(151) 13.12.2013
(156) 26.6.2023
(180) 26.6.2033
(210) 1098-2013
(220) 26.6.2013
(442) 3.9.2013
(450) 4.2.2014
(511) 35, 41 NCL (10)
(511) 35 - Podnikateľské poradenstvo, prieskum trhu, inzertná a reklamná propagačná činnosť, vydávanie reklamných textov, prevádzkovanie reklamných plôch a bannerov na reklamné účely, všetko v súvislosti s prevádzkovaním kurzových stávok, marketing na prevádzkovanie kurzových stávok.
41 - Prevádzkovanie stávok prostredníctvom pobočiek stávkovej kancelárie a tiež pomocou internetu (prevádzkovanie kurzových stávok), pri ktorých je výhra podmienená uhádnutím športových výsledkov alebo poradia v športových súťažiach, pretekoch alebo uhádnutím iných udalostí, realizované priamym zberom tiketov a prostredníctvom internetu, prevádzkovanie stávkových hier na dostihy koní a chrtov.

(540)



(550) obrazová
(591) biela, červená, čierna, modrá, sivá
(732) HANDYMAN s.r.o., Obchodná 30, Bratislava, SK;

(111) 236385

(151) 16.12.2013
(156) 27.6.2023
(180) 27.6.2033
(210) 5441-2013

(220) 27.6.2013
(442) 3.9.2013
(450) 4.2.2014
(511) 5 NCL (10)
(511) 5 - Pesticídy, prípravky na ničenie škodcov, fungicídy, herbicídy a insekticídy.

(540) HASIČ

(550) slovná
(732) Corteva Agriscience LLC, 9330 Zionsville Road, Indianapolis, Indiana 46268, US;
(740) Tomeš Pavol, Ing., Bratislava, SK;

(111) 236459

(151) 17.1.2014
(156) 31.7.2023
(180) 31.7.2033
(210) 1370-2013
(220) 31.7.2013
(442) 2.10.2013
(450) 4.3.2014
(511) 5 NCL (10)
(511) 5 - Pesticídy, prípravky na ničenie škodcov, herbicídy a insekticídy.

(540) BALATON

(550) slovná
(732) Corteva Agriscience LLC, 9330 Zionsville Road, Indianapolis, Indiana 46268, US;
(740) Tomeš Pavol, Ing., Bratislava, SK;

(111) 236563

(151) 20.1.2014
(156) 1.7.2023
(180) 1.7.2033
(210) 1116-2013
(220) 1.7.2013
(442) 2.10.2013
(450) 4.3.2014
(511) 36 NCL (10)
(511) 36 - Finančné analýzy; bankové hypotéky; finančné informácie; finančné poradenstvo; finančné služby; informácie o poistení; kapitálové investície; poradenstvo v oblasti poistenia; pôžičky (finančné úvery); sprostredkovanie poistenia.

(540) OVB Life

(550) slovná
(732) OVB Allfinanz Slovensko a.s., Kukuričná 8, Bratislava 3, SK;

(111) 236918

(151) 12.3.2014
(156) 11.5.2023
(180) 11.5.2033
(210) 828-2013
(220) 11.5.2013
(442) 2.12.2013
(450) 6.5.2014
(511) 7, 12, 35, 42 NCL (10)
(511) 7 - Alternátory; predajné automaty; baliace stroje; betónové miešačky (stroje); brány (poľnohospodárske

náradie); brúsky (stroje); buchary; buldozéry; centrálné vysávače; cestné stroje; stroje na výrobu cestovín; cievky (časti strojov); stroje na priemyselnú výrobu cigariet; elektrické stroje a prístroje na čistenie; vysokotlakové čistiace stroje; dávkovače (časti strojov); dlabačky (stroje); dojacie stroje; odsávačky na dojacie stroje; dokončovacie stroje (finišery); pneumatické zariadenia na potrubnú dopravu; dopravníky (stroje); drevoobrábacie stroje; drviace stroje; drviče; hydraulické zariadenia na otváranie alebo zatváranie dverí (časti strojov); dvíhacie vozne; elektrické kladivá; elektrické zariadenia na otváranie dverí; elektromechanické stroje pre chemický priemysel; eskalátory (pohyblivé schodiská); etiketovacie stroje; stroje na zátkovanie fliaš; frézovačky (stroje); hlavy valcov (časti motorov); hobľovačky; hrabacie stroje (hrabačky); hriadele, kľuky, páky (časti strojov); hydraulické motory; chladiče motorov a hnacích strojov; kardanové spojky; kĺby, spojky, spojenia, styky (časti motorov); stroje na výrobu salám, párkov a klobás; kľukové hriadele; kľukové skrine strojov, motorov a hnacích strojov; kovoobrábacie stroje; stroje na ťhanie kovov; kryty (časti strojov); lisy (priemyselné stroje); manipulátory (zariadenia na nakladanie a vykladanie); mlynčeky na mäso (stroje); mechanické zariadenia na kŕmenie dobytky; stroje na miesenie; miešacie stroje; mliekarské stroje; mlyny (stroje); mostové žeriavy; nakladacie rampy; nakladacie výložníky; nástroje (časti strojov); ručné nástroje a náradie na iný než ručný pohon; mechanické navíjacie zariadenia; nitovacie stroje; obilné mlyny (stroje); obrábacie stroje; zariadenia na obrábanie; radlice; riadiace mechanizmy strojov, motorov a hnacích strojov; hydraulický riadiaci mechanizmus strojov, motorov a hnacích strojov; pneumatický riadiaci mechanizmus strojov, motorov a hnacích strojov; roboty (stroje); sečkovice, stroje na rezanie sečky; sejacie stroje; trepacie stroje; umývačky fliaš; upínacie zariadenia, upínacie vretená (časti strojov); stroje na uzatváranie fliaš; ventilátory motorov a hnacích strojov; viazacie stroje na viazanie sena; priemyselné vibrátory (stroje); vŕtacie hlavy (časti strojov); vŕtacie korunky (časti strojov); vŕtacie stroje; vŕtákové skľučovadlá (časti strojov); záhradné traktory; zametacie autá; samohybné zametacie stroje; zariadenia na umývanie automobilov; zatavovacie stroje na priemyselné účely; zdvíhacie zariadenia; žeriavy; žmýkačky; automatizované montážne zariadenia; priemyselné stroje; priemyselné zariadenia (časti strojov).

12 - Autá; autobusy; automobilové brzdné kotúče; automobilové brzdné platničky; automobilové podvozky; automobilové reťaze; automobilové strechy; automobily; karosérie automobilov; autopoťahy; autosedadlá; batožinové nosiče na vozidlá; brzdné čeluste na vozidlá; brzdné diely do vozidiel; čapy náprav; diaľkovo ovládané vozidlá (nie hračky); domiešavače; dopravné prostriedky na pohyb po zemi, vode, vo vzduchu a po koľajniciach; dvere na dopravné prostriedky; električky; elektromobily; fúriky; lodné háky; hnacie motory do pozemných

vozidiel; hnacie reťaze do pozemných vozidiel; prevodové hriadele do pozemných vozidiel; hroty na pneumatiky; hydraulické obvody do vozidiel; chladiarenské vagóny; chladiarenské vozidlá; kabíny lanovej dráhy; kamióny, nákladné vozidlá; kapoty na automobilové motory; kapoty na vozidlá; karosérie dopravných prostriedkov; klaksóny automobilov; kľukové skrine (časti pozemných vozidiel, okrem motorov); kropiace vozidlá; brzdné lamely do vozidiel; letecké dopravné prostriedky; letecké prístroje, stroje a zariadenia; lôžka do dopravných prostriedkov; lyžiarske vleky; manipulačné vozíky; meniče točivých momentov v pozemných vozidlách; elektrické motory do pozemných vozidiel; ťahacie motory; motory motocyklov; motory pozemných vozidiel; náboje kolies automobilov; nákladné autá; nákladné dodávkové vozidlo; nápravy vozidiel; nárazníky (tlmiče nárazov na koľajové vozidlá); nárazníky automobilov; nárazníky vozidiel; opravárske náradie na opravu pneumatík; ozubené kolesá a ozubené prevody do pozemných vozidiel; uzávery na palivové nádrže automobilov; podvozky vozidiel; podvozky železničných vozňov; pojazdné bufety; prevodovky do pozemných vozidiel; tlmiace pružiny do dopravných prostriedkov; pružiny závesov do automobilov; reduktory (redukčné ozubené súkolesia do pozemných vozidiel); smerovky na dopravné prostriedky; smerovky na vozidlá; spojky pozemných vozidiel; stojany na bicykle; stúpadlá na vozidlá; ťažné zariadenia vozidiel; traktory; upratovacie vozíky; vagóny; železničný vozový park; vozy; vyklápacie vozíky; vyklápacie zariadenia (časti nákladných vozňov a vagónov); vyklápače (časti nákladných automobilov); zabezpečovacie poplašné zariadenia proti odcudzeniu vozidiel; zabezpečovacie zariadenia proti odcudzeniu vozidiel; zájazdové autobusy; zapalovače cigariet do automobilov; zariadenia proti oslneniu do vozidiel; závesné reťazce pre dopravné prostriedky; závesné tlmiče pre dopravné prostriedky; zdvižné vozíky; spätné zrkadlá.

35 - Administratívne spracovanie obchodných objednávok; reklamné agentúry; aktualizovanie reklamných materiálov; aranžovanie výkladov; dražby; fakturácia; grafická úprava tlačovín na reklamné účely; hospodárske, ekonomické predpovede; obchodné alebo podnikateľské informácie; vyhľadávanie informácií v počítačových súboroch (pre zákazníkov); komerčné informačné kancelárie; kancelárie zaoberajúce sa dovozom a vývozom; prenájom kancelárskych strojov a zariadení; prezentácia výrobkov v komunikačných médiách pre maloobchod; kopírovanie alebo rozmnožovanie dokumentov; lepenie plagátov; obchodná správa licencií výrobkov a služieb pre tretie osoby; marketing; marketingové štúdie; nábor zamestnancov; pomoc pri riadení obchodnej činnosti; poradenstvo v obchodnej činnosti; odborné obchodné alebo podnikateľské poradenstvo; pomoc pri riadení obchodných alebo priemyselných podnikov; obchodné informácie a rady spotrebiteľom; obchodný alebo podnikateľský prieskum; obchodný

manažment a podnikové poradenstvo; organizovanie komerčných alebo reklamných veľtrhov; organizovanie komerčných alebo reklamných výstav; personálne poradenstvo; zbieranie údajov do počítačových databáz; zoraďovanie údajov v počítačových databázach; služby poskytované pri sťahovaní podnikov; podpora predaja (pre tretie osoby); prenájom predajných automatov; predvádzanie tovaru; služby týkajúce sa premiestňovania prevádzok a podnikov; prenájom reklamných materiálov; prenájom reklamných plôch; reklama; online reklama na počítačovej komunikačnej sieti; rozširovanie reklamných materiálov zákazníkom (letáky, prospekty, tlačoviny, vzorky); rozširovanie reklamných oznamov; poradenské služby v oblasti obchodného alebo podnikateľského riadenia; rozhlasová reklama; rozširovanie inzertných oznamov; sekretárske služby; služby outsourcingu; spracovanie textov; správa počítačových súborov; sprostredkovateľne práce; televízna reklama; účtovníctvo; zostavovanie výpisov z účtov; vedenie účtovných kníh; vylepovanie plagátov; obchodný alebo podnikateľský výskum; rozširovanie vzoriek tovarov; zásobovacie služby pre tretie osoby (nákup tovarov a služieb pre iné podniky).

42 - Priemyselné dizajnérstvo; navrhovanie počítačového softvéru; vývoj počítačového softvéru; tvorba počítačového softvéru; údržba počítačového softvéru; vývoj, návrh a oživovanie montážnych zariadení softvérom (automatizácia).

(540)



(550) obrazová
(591) biela, čierna, červená, pomarančová, žltá, hnedá
(732) DASTEEL SLOVAKIA s.r.o., Šenkvičná cesta 14/G, Pezinok, SK;

(111) 237065
(151) 15.4.2014
(156) 12.2.2023
(180) 12.2.2033
(210) 5107-2013

(220) 12.2.2013
(442) 8.1.2014
(450) 3.6.2014
(511) 9 NCL (10)
(511) 9 - Káble pre lokálne (LAN) siete, zástrčky, skrine, panely, zásuvky; telekomunikačné káble, prístroje a vybavenie; káble pre počítačové siete, prístroje a vybavenie; elektronické prístroje a vybavenie; diely a príslušenstvo v triede 9 pre už uvedený tovar.

(540)



(550) obrazová
(591) modrá, čierna, biela, sivá
(732) AT&T INTELLECTUAL PROPERTY II, L.P., 645 East Plumb Lane, Reno, Nevada 89502, US;
(740) Tomeš Pavol, Ing., Bratislava, SK;

(111) 237066
(151) 15.4.2014
(156) 12.2.2023
(180) 12.2.2033
(210) 5108-2013
(220) 12.2.2013
(442) 8.1.2014
(450) 3.6.2014
(511) 9 NCL (10)
(511) 9 - Káble pre lokálne (LAN) siete, zástrčky, skrine, panely, zásuvky; telekomunikačné káble, prístroje a vybavenie; káble pre počítačové siete, prístroje a vybavenie; elektronické prístroje a vybavenie; diely a príslušenstvo v triede 9 pre už uvedený tovar.

(540) AT&T
(550) slovná
(732) AT&T INTELLECTUAL PROPERTY II, L.P., 645 East Plumb Lane, Reno, Nevada 89502, US;
(740) Tomeš Pavol, Ing., Bratislava, SK;

PC3M

Prevody a prechody práv na ochranné známky

(111) 161264

(210) 46033

(732) Merck Sharp & Dohme LLC, 126 East Lincoln Ave., P.O. Box 2000, Rahway, NJ 07065, US;

(770) Merck Sharp & Dohme Corp., One Merck Drive, Whitehouse Station, New Jersey 08889, US;

(580) 1.12.2022

(111) 183362

(210) 3412-95

(732) Société des Produits Nestlé S.A., Avenue Nestlé 55, Vevey, CH;

(770) Nature's Bounty, Inc., 90 Orville Drive, Bohemia, New York 11716, US;

(580) 1.12.2022

(111) 173728

(210) 67117

(732) Merck Sharp & Dohme LLC, 126 East Lincoln Ave., P.O. Box 2000, Rahway, NJ 07065, US;

(770) Merck Sharp & Dohme Corp., One Merck Drive, Whitehouse Station, New Jersey 08889, US;

(580) 1.12.2022

(111) 187432

(210) 1197-97

(732) Merck Sharp & Dohme LLC, 126 East Lincoln Ave., P.O. Box 2000, Rahway, NJ 07065, US;

(770) Merck Sharp & Dohme Corp., One Merck Drive, Whitehouse Station, New Jersey 08889, US;

(580) 1.12.2022

(111) 174901

(210) 69411

(732) Merck Sharp & Dohme LLC, 126 East Lincoln Ave., P.O. Box 2000, Rahway, NJ 07065, US;

(770) Merck Sharp & Dohme Corp., One Merck Drive, Whitehouse Station, New Jersey 08889, US;

(580) 1.12.2022

(111) 188037

(210) 2561-97

(732) Merck Sharp & Dohme LLC, 126 East Lincoln Ave., P.O. Box 2000, Rahway, NJ 07065, US;

(770) Merck Sharp & Dohme Corp., One Merck Drive, Whitehouse Station, New Jersey 08889, US;

(580) 1.12.2022

(111) 175237

(210) 72965

(732) Nashua MA Corporation, c/o CT Corporation System, 101 Federal Street, Boston, MA 02110, US;

(770) Nashua Corporation, 201 Broad Street, One Canterbury Green, Stamford, CT 06901, US;

(580) 24.11.2022

(111) 188317

(210) 1262-97

(732) Merck Sharp & Dohme LLC, 126 East Lincoln Ave., P.O. Box 2000, Rahway, NJ 07065, US;

(770) Merck Sharp & Dohme Corp., One Merck Drive, Whitehouse Station, New Jersey 08889, US;

(580) 1.12.2022

(111) 175237

(210) 72965

(732) Cenveo Corporation, 200 First Stamford Place, 2nd FL., Stamford, CT 06902, US;

(770) Nashua Corporation, c/o CT Corporation System, 101 Federal Street, Boston, MA 02110, US;

(580) 24.11.2022

(111) 192637

(210) 245-99

(732) Merck Sharp & Dohme LLC, 126 East Lincoln Ave., P.O. Box 2000, Rahway, NJ 07065, US;

(770) Merck Sharp & Dohme Corp., One Merck Drive, Whitehouse Station, New Jersey 08889, US;

(580) 1.12.2022

(111) 175237

(210) 72965

(732) Cenveo Worldwide Limited, 200 First Stamford Place, Stamford, CT 06902, US;

(770) Cenveo Corporation, 200 First Stamford Place, 2nd FL., Stamford, CT 06902, US;

(580) 24.11.2022

(111) 200239

(210) 1659-2001

(732) Merck Sharp & Dohme LLC, 126 East Lincoln Ave., P.O. Box 2000, Rahway, NJ 07065, US;

(770) Merck Sharp & Dohme Corp., One Merck Drive, Whitehouse Station, New Jersey 08889, US;

(580) 1.12.2022

(111) 175923

(210) 638-93

(732) TROPICANA PRODUCTS UK Ltd., Building 4 Chiswick Park, 566 Chiswick High Road, LONDON W4 5YE, GB;

(770) Frito-Lay Trading Company (Europe) GmbH, Spitalgasse 2, CH-3011 Bern, CH;

(580) 5.12.2022

(111) 202544

(210) 3736-2001

(732) Société des Produits Nestlé S.A., Avenue Nestlé 55, Vevey, CH;

(770) Rexall Sundown, Inc., 6111 Broken Sound Parkway, Boca Raton, Florida, US;

(580) 1.12.2022

(111) 205648

(210) 3404-2002
(732) Čermák František, JUDr., Hlavní 97, Senohraby, CZ;
(770) JUDr. František Čermák - Pražská vydavatelská společnost, Krásova 19, Praha 3, CZ;
(580) 2.12.2022

(111) 206276

(210) 3164-2002
(732) Všeobecná úverová banka, a.s.; skrátený názov: VÚB, a.s., Mlynské nivy 1, Bratislava, SK;
(770) Consumer Finance Holding, a. s., Hlavné námestie 12, Kežmarok, SK;
(580) 29.11.2022

(111) 209205

(210) 3628-2003
(732) Merck Sharp & Dohme LLC, 126 East Lincoln Ave., P.O. Box 2000, Rahway, NJ 07065, US;
(770) Merck Sharp & Dohme Corp., One Merck Drive, Whitehouse Station, New Jersey 08889, US;
(580) 1.12.2022

(111) 213978

(210) 5535-2005
(732) Merck Sharp & Dohme LLC, 126 East Lincoln Ave., P.O. Box 2000, Rahway, NJ 07065, US;
(770) Merck Sharp & Dohme Corp., One Merck Drive, Whitehouse Station, New Jersey 08889, US;
(580) 1.12.2022

(111) 215414

(210) 6385-2005
(732) Merck Sharp & Dohme LLC, 126 East Lincoln Ave., P.O. Box 2000, Rahway, NJ 07065, US;
(770) Merck Sharp & Dohme Corp., One Merck Drive, Whitehouse Station, New Jersey 08889, US;
(580) 1.12.2022

(111) 223629

(210) 1459-2008
(732) Mäsokombinát NORD SVIT, s.r.o., Hlavná 5, Svit, SK;
(770) Púchovský mäsový priemysel, a. s., Vsetínska cesta 1354/15, Púchov, SK;
(580) 29.11.2022

(111) 224513

(210) 1594-2008
(732) Mäsokombinát NORD SVIT, s.r.o., Hlavná 5, Svit, SK;
(770) Púchovský mäsový priemysel, a. s., Vsetínska cesta 1354/15, Púchov, SK;
(580) 29.11.2022

(111) 224514

(210) 1595-2008
(732) Mäsokombinát NORD SVIT, s.r.o., Hlavná 5, Svit, SK;

(770) Púchovský mäsový priemysel, a. s., Vsetínska cesta 1354/15, Púchov, SK;

(580) 29.11.2022

(111) 230533

(210) 5023-2010
(732) Kinobox s.r.o., Štítného 1233/34, Žižkov, Praha 3, CZ;
(770) Livesport TV s.r.o., Bucharova 2928/14a, Stodůlky, Praha 5, CZ;
(580) 29.11.2022

(111) 231239

(210) 561-2011
(732) Šmotlák Roman, Hrachová 16697/14G, Bratislava-Ružinov, SK;
(770) STARS FOR STARS, s. r. o., Pluhová 192/2, Bratislava-Nové Mesto, SK;
(580) 5.12.2022

(111) 236039

(210) 5046-2013
(732) APOT Invest s.r.o., Hornočermánska 4, Nitra, SK;
(770) Gammapharma PLUS s.r.o., Hornočermánska 4, Nitra, SK;
(580) 28.11.2022

(111) 250058

(210) 2372-2018
(732) GASTLAND s.r.o., Barca 1678, Košice-Barca, SK;
(770) FOOD, s.r.o, Jazerná 5, Košice - mestská časť Nad jazerom, SK;
(580) 24.11.2022

(111) 250963

(210) 991-2019
(732) Super Lead s. r. o., Petržalská 1639/8, Kežmarok, SK;
(770) Superstrava s.r.o., Nám. slobody 10/1718, Piešťany, SK;
(580) 2.12.2022

(111) 251596

(210) 1736-2019
(732) LIRIS SK, s. r. o., Mickiewiczova 2, Bratislava-Staré Mesto, SK;
(770) iDelia s.r.o., Švabinského 3435/13, Bratislava-Petržalka, SK;
(580) 5.12.2022

(111) 251597

(210) 1737-2019
(732) LIRIS SK, s. r. o., Mickiewiczova 2, Bratislava-Staré Mesto, SK;
(770) iDelia s.r.o., Švabinského 3435/13, Bratislava-Petržalka, SK;
(580) 5.12.2022

(111) 251598
 (210) 1741-2019
 (732) LIRIS SK, s. r. o., Mickiewiczova 2, Bratislava-Staré Mesto, SK;

(770) iDelia s.r.o., Švabinského 3435/13, Bratislava-Petržalka, SK;
 (580) 5.12.2022

TC3M**Zmeny v údajoch o majiteľoch**

(111) 155291
 (210) 27614
 (732) MITOP, akciová spoločnosť, Pertoltická 142, Mimoň, CZ;
 (771) MITOP, akciová spoločnosť, Mimoň, Mimoň, CZ;
 (580) 25.11.2022

(771) Unilever BCS Europe B.V., Weena 455, 3013 AL Rotterdam, NL;
 (580) 30.11.2022

(111) 161521
 (210) 46965
 (732) Dr Pepper/Seven Up, Inc. a Delaware corporation, 6425 Hall of Fame, Lane, Frisco, TX 75034, US;
 (771) Dr Pepper/Seven Up, Inc. a Delaware corporation, 5301 Legacy Drive, Plano, Texas 75024, US;
 (580) 28.11.2022

(111) 165325
 (210) 52778
 (732) Upfield Europe B.V., Beethovenstraat 551–7th floor, 1083 HK Amsterdam, NL;
 (771) Upfield Europe B.V., Weena 455, Rotterdam, NL;
 (580) 30.11.2022

(111) 161887
 (210) 47493
 (732) KABUSHIKI KAISHA AUDIO-TECHNICA, also known as AUDIO-TECHNICA CORPORATION, 2-46-1 Nishinaruse, Machida-shi, Tokyo 194-8666, JP;
 (771) KABUSHIKI KAISHA AUDIO-TECHNICA also known as AUDIO-TECHNICA CORPORATION, 2206 Naruse, Machida-shi, Tokyo, JP;
 (580) 24.11.2022

(111) 174095
 (210) 841-93
 (732) KABUSHIKI KAISHA YAKULUT HONSHA, 1-10-30, Kaigan, Minato-ku, Tokyo, 105-8660, JP;
 (771) KABUSHIKI KAISHA YAKULUT HONSHA, 1-19 Higashi Shimbashi 1-chome, Minato-ku, Tokyo, JP;
 (580) 29.11.2022

(111) 162818
 (210) 47882
 (732) GGB U.S. Holdco LLC, 700 Mid Atlantic Parkway, Thorofare, New Jersey 08086, US;
 (771) GGB, Inc., 700 Mid Atlantic Parkway, Thorofare, New Jersey 08086, US;
 (580) 5.12.2022

(111) 175237
 (210) 72965
 (732) Nashua Corporation, c/o CT Corporation System, 101 Federal Street, Boston, MA 02110, US;
 (771) Nashua MA Corporation, c/o CT Corporation System, 101 Federal Street, Boston, MA 02110, US;
 (580) 24.11.2022

(111) 162819
 (210) 47883
 (732) GGB U.S. Holdco LLC, 700 Mid Atlantic Parkway, Thorofare, New Jersey 08086, US;
 (771) GGB, Inc., 700 Mid Atlantic Parkway, Thorofare, New Jersey 08086, US;
 (580) 28.11.2022

(111) 176576
 (210) 950-93
 (732) KABUSHIKI KAISHA YAKULUT HONSHA, 1-10-30, Kaigan, Minato-ku, Tokyo, 105-8660, JP;
 (771) KABUSHIKI KAISHA YAKULUT HONSHA, 1-19 Higashi Shimbashi 1-chome, Minato-ku, Tokyo, JP;
 (580) 29.11.2022

(111) 165325
 (210) 52778
 (732) Upfield Europe B.V., Weena 455, Rotterdam, NL;

(111) 177857
 (210) 354-97
 (732) Zetor Engineering Slovakia, a.s., Centrum 26/31, Považská Bystrica, SK;
 (771) Zetor Engineering Slovakia, a.s., ulica 1. mája 71/36, Bytča, SK;
 (580) 28.11.2022

(111) 178708
 (210) 947-97
 (732) Zetor Engineering Slovakia, a.s., Centrum 26/31, Považská Bystrica, SK;

(771) Zetor Engineering Slovakia, a.s., ulica 1. mája 71/36,
Bytča, SK;
(580) 28.11.2022

(111) 186251

(210) 2809-96
(732) Mercedes-Benz Group AG, Mercedesstrasse 120,
70372 Stuttgart, DE;
(771) Daimler AG, Mercedesstr. 137, 70327 Stuttgart, DE;
(580) 2.12.2022

(111) 186548

(210) 130-93
(732) Samsung C&T Corporation, 26, Sangil-ro 6 gil,
Gangdong-gu, Seoul, KR;
(771) Samsung C&T Corporation, 67, Sejong-daero, Jung-gu,
Seoul, KR;
(580) 24.11.2022

(111) 187251

(210) 602-97
(732) Mercedes-Benz Group AG, Mercedesstrasse 120,
70372 Stuttgart, DE;
(771) Daimler AG, Mercedesstr. 137, 70327 Stuttgart, DE;
(580) 2.12.2022

(111) 196134

(210) 1012-2000
(732) Intersnack Group GmbH & Co. KG, Klaus-Bungert-
Straße 8/8a, 40468 Düsseldorf, DE;
(771) Intersnack Group GmbH & Co. KG, Peter-Müller-
Strasse 3, 40468 Düsseldorf, DE;
(580) 30.11.2022

(111) 211477

(210) 2496-2004
(732) Mercedes-Benz Group AG, Mercedesstrasse 120,
70372 Stuttgart, DE;
(771) Daimler AG, Mercedesstrasse 137, Stuttgart, DE;
(580) 2.12.2022

(111) 212612

(210) 3305-2003
(732) NiKA, s.r.o., Nová 134, Považská Bystrica, SK;
(771) NiKA, s.r.o., Ľudovíta Stárka 2841, Trenčín, SK;
(580) 28.11.2022

(111) 215844

(210) 270-2006
(732) Zetor Engineering Slovakia, a.s., Centrum 26/31,
Považská Bystrica, SK;
(771) Zetor Engineering Slovakia, a.s., ulica 1. mája 71/36,
Bytča, SK;
(580) 28.11.2022

(111) 216747

(210) 573-2006
(732) Zetor Engineering Slovakia, a.s., Centrum 26/31,
Považská Bystrica, SK;
(771) Zetor Engineering Slovakia, a.s., ulica 1. mája 71/36,
Bytča, SK;
(580) 28.11.2022

(111) 216752

(210) 610-2006
(732) Zetor Engineering Slovakia, a.s., Centrum 26/31,
Považská Bystrica, SK;
(771) Zetor Engineering Slovakia, a.s., ulica 1. mája 71/36,
Bytča, SK;
(580) 28.11.2022

(111) 220783

(210) 2005-2007
(732) Mercedes-Benz Group AG, Mercedesstrasse 120,
70372 Stuttgart, DE;
(771) Daimler AG, Mercedesstr. 137, 70327 Stuttgart, DE;
(580) 2.12.2022

(111) 229433

(210) 1606-2009
(732) Intersnack Group GmbH & Co. KG, Klaus-Bungert-
Straße 8/8a, 40468 Düsseldorf, DE;
(771) Intersnack Group GmbH & Co. KG, Peter-Müller-
Strasse 3, 40468 Düsseldorf, DE;
(580) 30.11.2022

(111) 235651

(210) 5147-2013
(732) NiKA, s.r.o., Nová 134, Považská Bystrica, SK;
(771) NiKA, s.r.o., Ľudovíta Stárka 2841, Trenčín, SK;
(580) 28.11.2022

(111) 235989

(210) 757-2013
(732) Mgr. Marián Chrvala, Kozia 608/19, Bratislava-Staré
Mesto, SK;
(771) Mgr. Marián Chrvala, Plickova 11, Bratislava, SK;
(580) 28.11.2022

(111) 235990

(210) 758-2013
(771) Chrvala Marián, Mgr., Plickova 11, Bratislava, SK;
(580) 28.11.2022

(111) 244282

(210) 259-2016
(732) Boldburg s.r.o., Južná trieda 4B, Košice-Juh, SK;
(771) Boldburg s.r.o., Hviezdoslavova 7, Košice, SK;
(580) 6.12.2022

(111) 244283

(210) 260-2016
(732) Boldburg s.r.o., Južná trieda 4B, Košice-Juh, SK;

(771) Boldburg s.r.o., Hviezdoslavova 7, Košice, SK;
(580) 6.12.2022

(111) 244562

(210) 1664-2016
(732) Boldburg s.r.o., Južná trieda 4B, Košice-Juh, SK;
(771) Boldburg s.r.o., Hviezdoslavova 7, Košice, SK;
(580) 6.12.2022

(111) 244563

(210) 1665-2016
(732) Boldburg s.r.o., Južná trieda 4B, Košice-Juh, SK;
(771) Boldburg s.r.o., Hviezdoslavova 7, Košice, SK;
(580) 6.12.2022

(111) 253665

(210) 2359-2019
(732) Arkance Systems CZ s.r.o., Líbalova 2348/1, Chodov, Praha 4, CZ;
(771) CAD Studio s.r.o., Hornopolní 3322/34, Moravská Ostrava, Ostrava, CZ;
(580) 5.12.2022

(111) 258030

(210) 396-2022
(732) Swissscbdpower s.r.o., Esterházyovcov 1554/27, Galanta, SK;
(771) Swissscbdpower s.r.o., Vrakunská cesta 6, Bratislava 2, SK;
(580) 30.11.2022

MA3M**Zaniknuté ochranné známky**

(111)	(141)	(111)	(141)	(111)	(141)	(111)	(141)
110128	30.04.2022	203852	09.05.2022	233578	11.05.2022	234129	30.04.2022
110129	30.04.2022	203853	09.05.2022	233579	11.05.2022	234131	07.05.2022
171378	06.05.2022	203859	10.05.2022	233656	04.05.2022	234316	03.05.2022
171379	06.05.2022	204868	29.04.2022	233675	02.05.2022	234317	03.05.2022
173015	11.05.2022	204874	10.05.2022	233688	21.05.2022	234469	10.05.2022
173016	11.05.2022	206108	03.05.2022	233700	07.05.2022	234528	04.05.2022
174037	29.04.2022	207837	07.05.2022	233728	30.04.2022	235180	09.05.2022
175163	05.05.2022	208571	06.05.2022	233729	03.05.2022	235357	03.05.2022
176669	05.05.2022	225019	09.05.2022	233730	07.05.2022	235447	11.05.2022
176702	11.05.2022	233339	03.05.2022	233731	07.05.2022	235471	03.05.2022
183582	05.05.2022	233341	03.05.2022	233737	10.05.2022	235792	03.05.2022
203323	30.04.2022	233343	07.05.2022	233738	10.05.2022	235804	03.05.2022
203341	03.05.2022	233344	07.05.2022	233739	10.05.2022	235805	03.05.2022
203342	06.05.2022	233345	11.05.2022	233740	10.05.2022	235837	02.05.2022
203457	29.04.2022	233562	03.05.2022	233741	11.05.2022	235925	11.05.2022
203460	29.04.2022	233563	04.05.2022	234013	07.05.2022	235941	02.05.2022
203464	06.05.2022	233570	07.05.2022	234014	07.05.2022	236307	11.05.2022
203611	10.05.2022	233572	10.05.2022	234015	07.05.2022	253860	27.10.2022
203757	09.05.2022	233573	11.05.2022	234016	07.05.2022	254580	27.10.2022
203844	29.04.2022	233574	11.05.2022	234017	07.05.2022		

PD3M**Zmeny dispozičných práv na ochranné známky (zálohy)****(111) 217060**

(210) 1435-2006

(732) Dr. Max BDC, s.r.o., Na Florenci 2116, Praha, CZ;

Záložný veriteľ:

UniCredit Bank Czech Republic and Slovakia, a.s.,
Želetavská 1525/1, Praha 4 - Michle, CZ;

Dátum zriadenia záložného práva: 20.10.2022

(580) 2.12.2022

Záložný veriteľ:

UniCredit Bank Czech Republic and Slovakia, a.s.,
Želetavská 1525/1, Praha 4 - Michle, CZ;

Dátum zriadenia záložného práva: 20.10.2022

(580) 2.12.2022

(111) 217061

(210) 1436-2006

(732) Dr. Max BDC, s.r.o., Na Florenci 2116, Praha, CZ;

(111) 254900

(210) 1171-2020

(732) FIT PLUS, spol. s r.o., Elektrárenská 1, Bratislava, SK;

Záložný veriteľ:

Daňový úrad Bratislava, Ševčenkova 32, Bratislava, SK;

Dátum zriadenia záložného práva: 9.11.2022

(580) 1.12.2022

PE3M**Zmeny dispozičných práv na ochranné známky (ukončenie zálohov)****(111) 208421**

(210) 3100-2003

(732) KELLYS BICYCLES s.r.o., Slnecná cesta 374, Veľké
Orvište, SK;

Záložný veriteľ:

Všeobecná úverová banka, a.s.; skrátený názov: VÚB,
a.s., Mlynské nivy 1, Bratislava, SK;

Dátum zániku záložného práva: 8.6.2022

(580) 30.11.2022

Záložný veriteľ:

Všeobecná úverová banka, a.s.; skrátený názov: VÚB,
a.s., Mlynské nivy 1, Bratislava, SK;

Dátum zániku záložného práva: 23.5.2022

(580) 30.11.2022

(111) 208421

(210) 3100-2003

(732) KELLYS BICYCLES s.r.o., Slnecná cesta 374, Veľké
Orvište, SK;

Záložný veriteľ:

Všeobecná úverová banka, a.s.; skrátený názov: VÚB,
a.s., Mlynské nivy 1, Bratislava, SK;

Dátum zániku záložného práva: 16.5.2022

(580) 30.11.2022

(111) 208421

(210) 3100-2003

(732) KELLYS BICYCLES s.r.o., Slnecná cesta 374, Veľké
Orvište, SK;

Záložný veriteľ:

Všeobecná úverová banka, a.s.; skrátený názov: VÚB,
a.s., Mlynské nivy 1, Bratislava, SK;

Dátum zániku záložného práva: 23.5.2022

(580) 30.11.2022

(111) 208421

(210) 3100-2003

(732) KELLYS BICYCLES s.r.o., Slnecná cesta 374, Veľké
Orvište, SK;

Záložný veriteľ:

Všeobecná úverová banka, a.s.; skrátený názov: VÚB,
a.s., Mlynské nivy 1, Bratislava, SK;

Dátum zániku záložného práva: 8.6.2022

(580) 30.11.2022

(111) 217060

(210) 1435-2006

(732) Dr. Max BDC, s.r.o., Na Florenci 2116, Praha, CZ;

Záložný veriteľ:

UniCredit Bank Czech Republic and Slovakia, a.s.,
Želetavská 1525/1, Praha 4 - Michle, CZ;

Dátum zániku záložného práva: 22.7.2022

(580) 2.12.2022

(111) 208421

(210) 3100-2003

(732) KELLYS BICYCLES s.r.o., Slnecná cesta 374, Veľké
Orvište, SK;**(111) 217061**

(210) 1436-2006

(732) Dr. Max BDC, s.r.o., Na Florenci 2116, Praha, CZ;

Záložný veriteľ:

UniCredit Bank Czech Republic and Slovakia, a.s.,
Želetavská 1525/1, Praha 4 - Michle, CZ;

Dátum zániku záložného práva: 22.7.2022

(580) 2.12.2022

(111) 229907

(210) 596-2009

(732) KELLYS BICYCLES s.r.o., Slnecná cesta 374, Veľké Orvište, SK;

Záložný veriteľ:

Všeobecná úverová banka, a.s.; skrátený názov: VÚB, a.s., Mlynské nivy 1, Bratislava, SK;

Dátum zániku záložného práva: 8.6.2022

(580) 30.11.2022

(111) 236501

(210) 1039-2011

(732) KELLYS BICYCLES s.r.o., Slnecná cesta 374, Veľké Orvište, SK;

Záložný veriteľ:

Všeobecná úverová banka, a.s.; skrátený názov: VÚB, a.s., Mlynské nivy 1, Bratislava, SK;

Dátum zániku záložného práva: 16.5.2022

(580) 30.11.2022

(111) 229907

(210) 596-2009

(732) KELLYS BICYCLES s.r.o., Slnecná cesta 374, Veľké Orvište, SK;

Záložný veriteľ:

Všeobecná úverová banka, a.s.; skrátený názov: VÚB, a.s., Mlynské nivy 1, Bratislava, SK;

Dátum zániku záložného práva: 23.5.2022

(580) 30.11.2022

(111) 236501

(210) 1039-2011

(732) KELLYS BICYCLES s.r.o., Slnecná cesta 374, Veľké Orvište, SK;

Záložný veriteľ:

Všeobecná úverová banka, a.s.; skrátený názov: VÚB, a.s., Mlynské nivy 1, Bratislava, SK;

Dátum zániku záložného práva: 8.6.2022

(580) 30.11.2022

(111) 229907

(210) 596-2009

(732) KELLYS BICYCLES s.r.o., Slnecná cesta 374, Veľké Orvište, SK;

Záložný veriteľ:

Všeobecná úverová banka, a.s.; skrátený názov: VÚB, a.s., Mlynské nivy 1, Bratislava, SK;

Dátum zániku záložného práva: 23.5.2022

(580) 30.11.2022

(111) 236501

(210) 1039-2011

(732) KELLYS BICYCLES s.r.o., Slnecná cesta 374, Veľké Orvište, SK;

Záložný veriteľ:

Všeobecná úverová banka, a.s.; skrátený názov: VÚB, a.s., Mlynské nivy 1, Bratislava, SK;

Dátum zániku záložného práva: 23.5.2022

(580) 30.11.2022

(111) 236501

(210) 1039-2011

(732) KELLYS BICYCLES s.r.o., Slnecná cesta 374, Veľké Orvište, SK;

Záložný veriteľ:

Všeobecná úverová banka, a.s.; skrátený názov: VÚB, a.s., Mlynské nivy 1, Bratislava, SK;

Dátum zániku záložného práva: 8.6.2022

(580) 30.11.2022

(111) 236501

(210) 1039-2011

(732) KELLYS BICYCLES s.r.o., Slnecná cesta 374, Veľké Orvište, SK;

Záložný veriteľ:

Všeobecná úverová banka, a.s.; skrátený názov: VÚB, a.s., Mlynské nivy 1, Bratislava, SK;

Dátum zániku záložného práva: 23.5.2022

(580) 30.11.2022

PG3M**Čiastočné prevody ochranných známok****(111) 111115**

(210) 2032

(732) ŠKODA INVESTMENT a.s., Emila Škody 2922/1, Jižní Předměstí, Plzeň, CZ;

(511) 8 NCL (7)

(511) 8 - Upínacie zariadenia.

(580) 30.11.2022

Dátum začatia plynutia obdobia rozhodného pre používanie ochrannej známky: 19.6.1944

(111) 111115D

(210) 2032D

(732) ŠKODA AUTO a.s., tř. Václava Klementa 869, Mladá Boleslav II, Mladá Boleslav, CZ;

(511) 6, 7, 8, 9, 12 NCL (7)

(511) Relé, spúšťače, stykače, kontrolery, odpory, brzdové magnety, nožničky všetkých druhov, konventory, autoklávy, hydraulické valce, práčky, ťažné stroje, ťažné kliečky, práčky na uhlie, triediarne uhlia, úpravne rudy, drviče, turbodúchadlá, turbokompresory, honovacie stroje, nástroje všetkých druhov, najmä výstružníky, záhlbníky, závitníky, závitnice, závitové nože, frézy, nože, frézovacie trne, prístroje všetkých druhov, najmä deliace prístroje, zveráky, okrem upínacích zariadení, meradlá všetkých druhov, najmä meradlá, kalibre, obkročiaky, uholníky, hmatadlá, tušírovacie dosky, strojové časti, najmä pružiny, kotvy, bežné strojové časti.

(580) 30.11.2022

Dátum začatia plynutia obdobia rozhodného pre používanie ochrannej známky: 19.6.1944

QC3M**Ukončenie platnosti licenčných zmlúv na ochranné známky****(111) 182683**

(210) 3146-95

(732) Smolík Pavel, Za kostelem 971, Ostrožská Nová Ves, CZ;

(791) Smolík Ondřej, Na Rynku 1138, Kunovice, CZ;

(793) Dátum ukončenia platnosti licenčnej zmluvy:
31.12.2013

(580) 5.12.2022

TB3M**Opravy mien****(111) 161887**

(210) 47493

(732) KABUSHIKI KAISHA AUDIO-TECHNICA also known as AUDIO-TECHNICA CORPORATION, 2206 Naruse, Machida-shi, Tokyo, JP;
Vestník č. 12/2013 - Obnovené ochranné známky**(111) 192867**

(210) 511-99

(732) DIMENZIA, spol. s r.o., Štúrova 33, Kežmarok, SK;
Vestník č. 4/2019 - Obnovené ochranné známky**(111) 186808**

(210) 956-97

(732) DIMENZIA, spol. s r.o., Štúrova 33, Kežmarok, SK;
Vestník č. 7/2017 - Obnovené ochranné známky

TF3M**Opravy dátumov**

(210) 1324-2022

(220) 23.6.2022

Vestník č. 16/2022 - Zverejnené prihlášky ochranných známok

TH3M**Opravy chýb alebo zmeny všeobecne**

(111) 233615

(210) 1826-2011

Oznámenie o zániku ochrannej známky č. 233615 (POZ 1826-2011) vo vestníku 15/2022 pod kódom záhlavia MA3M (str. 137) je neplatné. Ochranná známka č. 233615 je platná.

Vestník č. 15/2022 - Zaniknuté ochranné známky

XB3M**Zmeny vo vyjadrení ochrannej známky**

(111) 177701

(210) 73586

(540)



(550) obrazová

(580) 2.12.2022

XD3M**Zmeny v zozname tovarov a služieb****(210) 2093-2022****(511) 3, 4, 9, 10, 13, 14, 16, 18, 20, 21, 24, 25, 27, NCL (11) 28, 34, 35, 36, 41, 42, 43, 45**

(511) 3 - Mydlá; zubné pasty; bieliace prípravky a pracie prostriedky; neliečivé kozmetické a toaletné prípravky; avivážne prípravky; kozmetické prípravky do kúpeľa; ústne vody (nie na lekárske použitie); laky na nechty; prípravky na líčenie; vlasové vody; krémy na obuv; farby na vlasy; farebné tónovače na vlasy; vosky na obuv; kolínske vody; kozmetické taštičky; kozmetické prípravky; kozmetické ceruzky; kozmetické krémy; odličovacie prípravky; prípravky na čistenie zubov; voňavky; toaletné vody; čistiace prípravky; pracie prostriedky; toaletné prípravky; šampóny; kozmetické prípravky na starostlivosť o pleť; pomády na kozmetické použitie; mydielka; kozmetické farby; kozmetické prípravky na opaľovanie; dezodoranty (parfuméria); ozdobné kozmetické obtlačky; aviváže; spreje na osvieženie dychu; šampóny pre zvieratá (neliečivé hygienické prípravky); kozmetické prípravky pre deti; hygienické prípravky na osvieženie dychu.

4 - Sviečky a knôty na svietenie; sviečky na vianočné stromčeky; sviečky (na svietenie); parfumované sviečky.

9 - Hasiace prístroje; osobné ochranné prostriedky proti nehodám; ochranné odevy proti úrazom, proti rádioaktívnej kontaminácii a protipožiarne ochranné odevy; alarmy; ochranné azbestové rukavice; ochranné azbestové odevy (proti ohňu); požiarne hlásiče; logaritmické pravítka; ochranné prilby; zachytávače iskier; ohňovzdorné ochranné odevy; protipožiarne ochranné odevy; zariadenia a prístroje na záchranu života; dýzy požiarňických hadíc; požiarňické autá; požiarňické čerpadlá; záchranné vesty; ohňovzdorné obaly; dekoratívne magnety; podložky pod myš; figuríny na resuscitáciu (učebná pomôcka); USB kľúče; požiarňické hadice; tašky na notebooky; obaly na notebooky; puzdrá na smartfóny; reflexné vesty; zariadenia na hasenie požiarov; obaly na vreckové počítače (PDA); detské váhy; záchranné deky; hasiace gule.

10 - Dojčenské cumle; uzávery na detské fľaše; cumle na detské fľaše; dojčenské cumlíky so siečkou; chodúľky; štipce na cumle; hygienické rúška.

13 - Ohňostroje (pyrotechnické výrobky); ohňostroje.

14 - Prívesky (klenotnícke výrobky); brošne (klenotnícke výrobky); retiazky (klenotnícke výrobky); náhrdelníky (klenotnícke výrobky); spony na kravaty; klenotnícke výrobky; medailóny (klenotnícke výrobky); medaily; korálky (klenotnícke výrobky); škatuľky, schránky z drahých kovov; kazety na hodinky; figuríny z drahých kovov; sošky z drahých kovov; odznaky z drahých kovov; krúžky na kľúče (s príveskom alebo ozdobou); šperkovníce; cestovné obaly a puzdrá na šperky; krúžky na kľúče z drahých kovov; prívesky na kľúče.

16 - Fotografie; papiernický tovar, písacie a kancelárske potreby (okrem nábytku); tlačoviny; učebné a vyučovacie pomôcky; papier; plagáty; reklamné

tabule z papiera, kartónu alebo lepenky; albumy; spisové obaly (papiernický tovar); ceruzky; periodiká; zaraďovače, šanóny (na voľné listy); zoraďovače (kancelárske potreby); brožúry; zošity; poznámkové zošity; vyučovacie pomôcky okrem prístrojov a zariadení; katalógy; knihy; obaly (papiernický tovar); obtlačky; grafické vzory (tlačoviny); obálky (papiernický tovar); puzdrá na perá, perečníky; písacie potreby; emblémy (papierové pečate); pečiatky; figuríny z papierovej drviny; sošky z papierovej drviny; tlačivá (formuláre); šablóny (kancelárske potreby); časové rozvrhy (tlačoviny); pohľadnice; tlačené publikácie; príručky; listový papier; brožované knihy; papierové vreckovky; papierové obrusy; knihárske záložky do kníh; papiernický tovar; baliace plastové fólie; šablóny na kreslenie a maľovanie; časopisy (periodiká); záložky do kníh; blahoprajné pohľadnice; poštové známky; ročenky; kalendáre; samolepky pre domácnosť a na kancelárske použitie; papierové podbradníky; papierové podložky pod poháre; oznámenia (papiernický tovar); strúhadlá na ceruzky (elektrické aj neelektrické); papierové obrúsky (prestieranie); komiksy; letáky; obálky na dokumenty (papiernický tovar); tlačené poukážky; menovky (kancelárske potreby); obaly na knihy; omaľovánky; gumy na gumovanie; modelovacie hmoty; pastelky; školské potreby (papiernický tovar); obaly na súpravy písacích potrieb; papierové utierky; samolepky (papiernický tovar); papierové alebo plastové nákupné tašky.

18 - Dáždniky a slnečníky; kufre a cestovné tašky; peňaženky; školské tašky (aktovky); puzdrá na navštívenky; cestovné kufre; dáždniky; tašky na nosenie detí; tašky na náradie (prázdne); plecniaky; náprsné tašky; plážové tašky; cestovné tašky; puzdrá na kľúče; kufríky; športové tašky; tašky; puzdrá na vizitky; detské turistické nosiče.

20 - Ohrádky pre dojčatá; kolísky; podušky; školský nábytok; podhlavníky; drevené, voskové, sadrové alebo plastové umelecké predmety; busty z dreva, vosku, sadry alebo plastov; drevené, voskové, sadrové alebo plastové figuríny; drevené, voskové, sadrové alebo plastové sošky; skrinky na hračky; detské vysoké stoličky; detské chodúľky; reklamné nafukovacie predmety; podložky do ohrádok pre dojčatá; dojčenské prebaľovacie podložky na viacnásobné použitie; spacie podložky; plastové kľúče; vtáčie búdky; detské postielky; novorodenecké koše; dojčenské hlavové opierky; dojčenské polohovacie oporné podložky; dojčenské polohovacie oporné vankúše; dojčenské sedadlá do kúpeľa; figuríny.

21 - Čistiace potreby; domáce a kuchynské potreby a nádoby; kuchynský riad a náradie okrem príborov; obaly na mydlá; fľaše; podnosy (táčne); dávkovače mydla; potreby pre domácnosť; držiaky na mydlo; sporiteľníčky; svietniky; džbány; krčahy; kuchynské nádoby; kuchynský riad a náradie; potreby na prípravu jedál (nie elektrické); zhášadlá sviečok; prenosné detské vaničky; sklené poháre; škatuľky na desiatu;

pokladničky; poháre, šálky, hrnčeky na pitie; hrnčeky; zubné kefky.

24 - Bytový textil; nažehľovacie textilie; kúpeľňové textilie (okrem oblečenia); bavlnené textilie; posteľné pokrývky; prešivané posteľné pokrývky; obliečky na matrace; papierové posteľné pokrývky; obrusy (okrem papierových); cestovné deky; posteľné plachty; prikrývky; utierky na riad; posteľná bielizeň; textilné uteráky; plastové pokrývky na prikrytie nábytku; textilné obrúsky na stolovanie; textilné vreckovky; obliečky na vankúše; závesy na dvere; textilné alebo plastové závesy; textilné uteráky na tvár; textilné nástenné dekorácie; ozdobné obliečky na vankúše; textilné prestieranie na stolovanie; posteľné pokrývky a prikrývky; poťahy na poklapy záchodov; textilné alebo plastové sprchové závesy; textilné podložky na prebaľovanie; deky pre zvieratá chované v domácnosti; dojčenské spacie vaky; dojčenské zavinovačky; spacie vaky; piknikové deky; kuchynské utierky; textilné nášivky na odevy; samolepiace textilné štítky na tašky.

25 - Odevy, obuv, pokrývky hlavy; obuv; pančuchy; čiapky; ponožky; odevy; detské nohavičky (bielizeň); chrániče uší proti chladu (pokrývky hlavy); návleky; rukavice (oblečenie); šatky, šály; oblečenie pre bábätká; pyžamá; podbradníky, nie papierové; tričká; legínsy; podbradníky s rukávmi okrem papierových.

27 - Koberce, rohožky, rohože, linoleum a iné podlahové krytiny; závesné nástenné dekorácie okrem textilných; kúpeľňové koberčeky (rohožky); rohožky; papierové tapety; dverové rohožky; hňovzdorné predložky ku kozubom a grilom.

28 - Hry, hračky; ozdoby na vianočné stromčeky; lopty na hranie; balóny (na oslavy, na hranie); hračky; zvončeky na vianočné stromčeky; hracie žetóny; stavebnice; drobné darčeky alebo žartovné predmety rozdávané hosťom na večierkoch; spoločenské hry; hry; bábky; bábiky; karnevalové masky; spoločenské stolové hry; plyšové hračky; bublifuky; hlavolamy (puzzle); hracie karty; skladacie modely (hračky); papierové čiapky na spoločenské zábavy; mäkké hračky; hračkárske modely; figúrky (hračky); masky (hračky); matriošky; roboti (hračky); detské dečky spojené s plyšovou hračkou; hracie deky pre batoľatá; modelovacie pasty (hračky).

34 - Zápalky; vrecúška na tabak; zapaľovače pre fajčiarov; kazety na cigary; puzdrá na cigary; skrinky na cigary; tabatierky na cigary; kazety na cigarety; puzdrá na cigarety; tabatierky na cigarety; tabatierky; zápalkové škatuľky; popolníky pre fajčiarov.

35 - Kancelárske práce; fotokopírovacie služby; účtovníctvo; pomoc pri riadení obchodnej činnosti; poskytovanie obchodných alebo podnikateľských informácií; poradenstvo pri organizovaní a riadení obchodnej činnosti; personálne poradenstvo; poradenstvo pri riadení podnikov; rozširovanie reklamných materiálov zákazníkom (letáky, prospekty, tlačoviny, vzorky); vydávanie reklamných textov; prieskum trhu; obchodné odhady; vzťahy s verejnosťou (public relations); odborné obchodné alebo podnikateľské poradenstvo; sekretárske

služby; vypracovávanie daňových priznaní; obchodný manažment pre poskytovateľov služieb na voľnej nohe; vyjednávanie a uzatváranie obchodných transakcií pre tretie osoby; obchodné alebo podnikateľské informácie; obchodné informácie a rady spotrebiteľom pri výbere tovarov a služieb; marketing; poskytovanie obchodných informácií prostredníctvom webových stránok; správa spotrebiteľských vernostných programov.

36 - Nehnuteľnosti (služby); prenájom nehnuteľností; sprostredkovanie (maklérstvo); realitné kancelárie; sprostredkovanie nehnuteľností; oceňovanie nehnuteľností; organizovanie dobročinných zbierok; organizovanie peňažných zbierok; správa nehnuteľností; prenájom bytov; prenájom poľnohospodárskych fariem; prenájom kancelárskych priestorov.

41 - Športová a kultúrna činnosť; výchova; vzdelávanie; zábava; akadémie (vzdelávanie); organizovanie vedomostných alebo zábavných súťaží; korešpondenčné vzdelávacie kurzy; vydávanie textov (okrem reklamných); školenia; vyučovanie; vydávanie kníh; organizovanie a vedenie kolokvií; organizovanie a vedenie konferencií; organizovanie a vedenie kongresov; organizovanie a vedenie seminárov; organizovanie a vedenie sympózií; online vydávanie elektronických kníh a časopisov; online poskytovanie elektronických publikácií (bez možnosti kopírovania); poradenstvo pri voľbe povolania (v oblasti výchovy a vzdelávania); písanie textov; koučovanie (školenie); odborné preškoľovanie; organizovanie a vedenie vzdelávacích fór s osobnou účasťou; vyučovanie pomocou simulátorov; odborné školenia zamerané na odovzdávanie know-how; informácie o výchove a vzdelávaní; skúšanie, preskúšavanie (pedagogická činnosť); organizovanie kultúrnych alebo vzdelávacích výstav; organizovanie športových súťaží; tábory na športové sústredenia; organizovanie a vedenie tvorivých dielní (výučba); školské služby (vzdelávanie); individuálne vyučovanie; zábavné parky; varietné predstavenia; divadelné predstavenia; tvorba divadelných alebo iných predstavení; televízna zábava; informácie o možnostiach zábavy; fitness kluby (zdravotné a kondičné cvičenia); organizovanie živých vystúpení; detské škôlky (vzdelávanie); organizovanie lotérií; požičiavanie hračiek; vyučovanie pomocou simulátorov; organizovanie zábavných podujatí, na ktorých sú účastníci oblečení v divadelných kostýmoch (cosplay); organizovanie zábavných podujatí; vedenie zábavných podujatí; organizovanie unikových hier; tvorba digitálnych nahrávok (podcastov).

42 - Poradenstvo v oblasti ochrany údajov; výzdoba interiérov; poradenstvo v oblasti počítačových programov; digitalizácia dokumentov (skenovanie); uchovávanie elektronických údajov; navrhovanie obalov, obalové dizajnérstvo; počítačové programovanie; grafické dizajnérstvo; prevod údajov alebo dokumentov z fyzických médií na elektronické médiá; tvorba a udržiavanie webových stránok pre tretie osoby; poradenstvo pri tvorbe webových stránok; poradenstvo v oblasti informačných

technológií; poradenstvo v oblasti počítačových technológií; navrhovanie interiérov; poradenstvo v oblasti internetovej bezpečnosti; navrhovanie vizitiek; navrhovanie grafickej úpravy reklamných materiálov; navrhovanie kostýmov; navrhovanie pódiových dekorácií; navrhovanie prototypov; technologické poradenské služby v oblasti digitalizácie; navrhovanie log.

43 - Detské jasle; rýchle občerstvenie (snackbary); prázdninové tábory (ubytovacie služby); prenájom prednáškových sál; ozdobné vyrezávanie ovocia a zeleniny; zdobenie jedál; zdobenie zákuskov; informácie a poradenstvo pri príprave jedál.

45 - Právne služby; mediačné služby; poradenstvo v oblasti práv duševného vlastníctva; monitorovacie služby v oblasti práv na duševné vlastníctvo s cieľom poskytnúť právne poradenstvo; právny výskum; služby rozhodcovských súdov; genealogický výskum; vypracovávanie právnych dokumentov; správa licencií (právne služby); dohadovanie zmlúv pre tretie osoby (právne služby); online služby sociálnych sietí; zastupovanie v súdnych sporoch; registrácia doménových mien (právne služby); právne služby súvisiace s licenciami; udeľovanie licencií na práva

duševného vlastníctva; advokátske právne služby; opatrovanie detí doma.

(580) 6.12.2022

(210) 2088-2021

(511) 36 NCL (11)

(511) 36 - Správcovstvo majetku (pre tretie osoby); finančné riadenie; finančné analýzy; finančné poradenstvo; úschova cenností; likvidácia podnikov (finančné služby); poradenstvo v oblasti splácania dlhov.

(580) 29.11.2022

(210) 1850-2003

(511) 32 NCL (8)

(511) 32 - Pivá; minerálne a sýtené vody a iné nealkoholické nápoje; ovocné nápoje a ovocné šťavy; sirupy a iné prípravky na výrobu nápojov.

(580) 29.11.2022

(210) 1851-2003

(511) 32 NCL (8)

(511) 32 - Pivá; minerálne a sýtené vody a iné nealkoholické nápoje; ovocné nápoje a ovocné šťavy; sirupy a iné prípravky na výrobu nápojov.

(580) 29.11.2022
